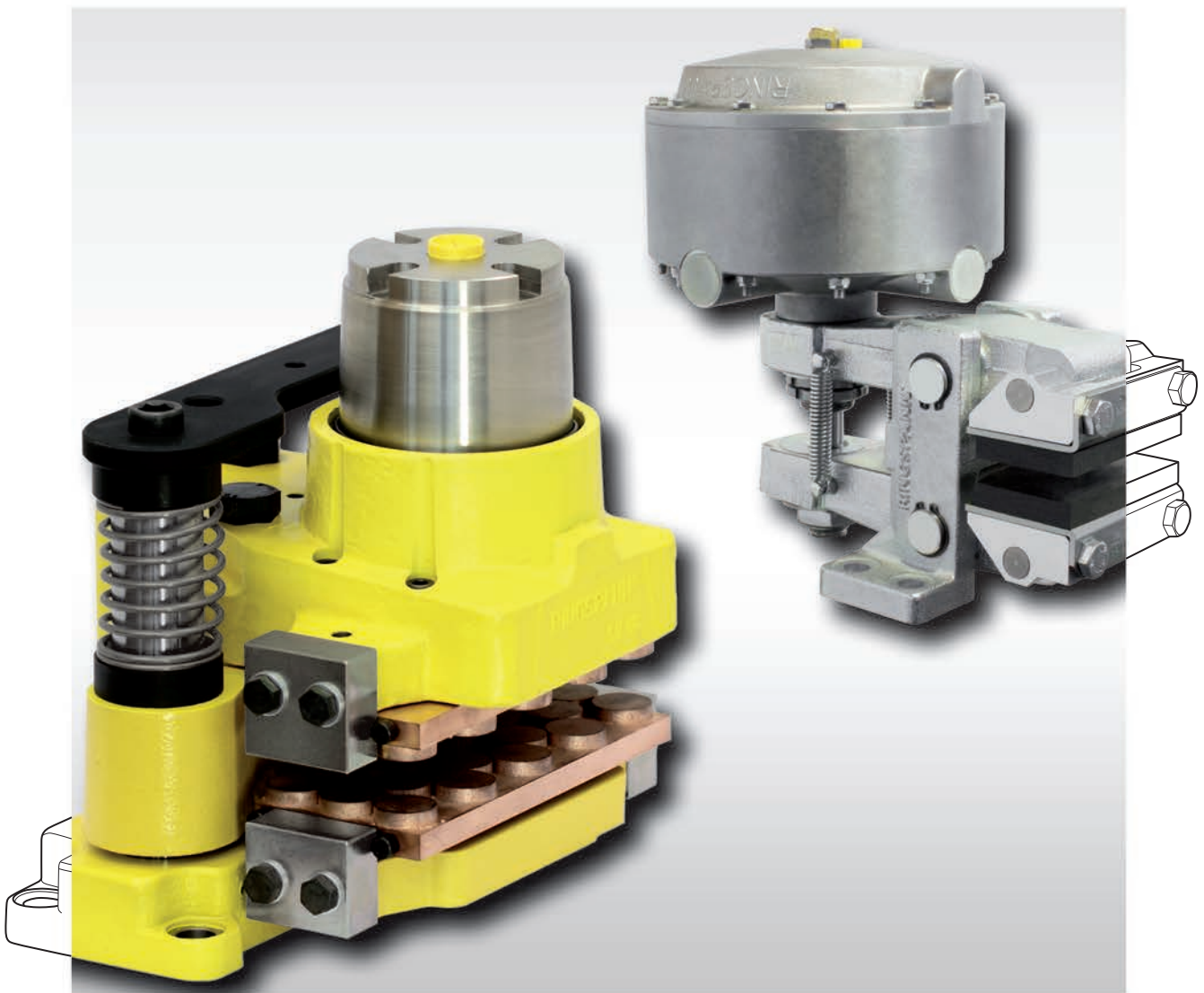


Frenos industriales

Frenos • Unidades de bloqueo



Edición 2021/2022

Introducción a la tecnología de frenado										Pág.	
Diseño y funcionamiento de los frenos										4	
Campos de aplicación de los frenos de disco industriales										6	
Tipo	Diseño: S = Disco de freno T = Freno de tambor	Par de frenado* [Nm]					Fijación del freno a la máquina		Reajuste del desgaste de las zapatas		Pág.
		10 ²	10 ³	10 ⁴	10 ⁵	10 ⁶	Paralelo al disco de freno	Perpendicular al disco de freno	Manual	Automático	
Frenos de pinza accionamiento por muelle – liberación neumática											
DH 010 FPM	S	10 - 50						●	●		9
DV 020 FPM / DH 020 FPM	S	97 - 650					●	●	●		10
DH 025 FPM	S	240 - 1900						●	●		12
DH 025 FPA	S	150 - 1700						●		●	14
DV 030 FPM / DH 030 FPM	S	270 - 2500					●	●	●		16
DV 030 FPA / DH 030 FPA	S	150 - 2500					●	●		●	20
DV 035 FPM / DH 035 FPM	S	430 - 5750					●	●	●		24
DV 035 FPA / DH 035 FPA	S	230 - 5450					●	●		●	28
DU 060 FPM	S	2700 - 38500					●	●	●		32
Frenos de pinza accionamiento por muelle – liberación hidráulica											
DV 020 FHM / DH 020 FHM	S	200 - 650					●	●	●		34
DV 030 FHM / DH 030 FHM	S	620 - 2000					●	●	●		36
DV 030 FHA / DH 030 FHA	S	620 - 2000					●	●		●	38
DV 035 FHM / DH 035 FHM	S	1500 - 4700					●	●	●		40
DV 035 FHA / DH 035 FHA	S	1500 - 4700					●	●		●	42
DU 060 FHM	S	2700 - 38500					●	●	●		44
Frenos de pinza accionamiento por muelle – liberación electromagnética											
DH 012 FEM	S	110 - 340						●	●		46
DV 020 FEM	S	190 - 630					●		●		47
EV 018 FEM / EH 018 FEM	S	100 - 400					●	●	●		48
EV 024 FEM / EH 024 FEM	S	400 - 1160					●	●	●		50
EV 028 FEM / EH 028 FEM	S	940 - 2580					●	●	●		52
EV 038 FEM / EH 038 FEM	S	2830 - 6590					●	●	●		54
Frenos de pinza accionamiento por muelle – liberación electro hidráulica											
DS 160 FEA	S	200 - 590								●	56
DS 230 FEM / DS 230 FEA	S	300 - 1250							●	●	58
DS 280 FEM / DS 280 FEA	S	1400 - 7350							●	●	62
DS 370 FEM / DS 370 FEA	S	6700 - 19900							●	●	66
Frenos de pinza accionamiento por muelle – liberación electro hidráulica											
DT 200 FE ... NC	T	230 - 310							●	●	70
DT 200 FEA ... ST	T	250 - 330								●	74
DT 250 FE ... NC	T	260 - 700							●	●	76
DT 250 FEA ... ST	T	300 - 750								●	80
DT 315 FE ... NC	T	285 - 1700							●	●	82
DT 315 FEA ... ST	T	350 - 1800								●	86
DT 400 FE ... NC	T	525 - 2075							●	●	88
DT 400 FEA ... ST	T	680 - 2500								●	92
DT 500 FE ... NC	T	2500 - 4170							●	●	94
DT 500 FEA ... ST	T	1600 - 5120								●	98
DT 630 FEA ... ST	T	3100 - 7200								●	100
Frenos de pinza accionamiento por muelle – liberación manual											
DV 020 FKM / DH 020 FKM	S	160 - 510					●	●	●		102

* Los pares de frenado están calculados utilizando los discos de freno estándar que se muestran en este catálogo. Son posibles mayores pares de frenado mediante el uso de varios frenos ó de discos de freno de mayor diámetro.

Tipo	Diseño: S = Disco de freno T = Freno de tambor	Par de frenado* [Nm]					Fijación del freno a la máquina		Reajuste del desgaste de las zapatas		Pág.
		10 ²	10 ³	10 ⁴	10 ⁵	10 ⁶	Paralelo al disco de freno	Perpendicular al disco de freno	Manual	Automático	
Frenos de pinza accionamiento neumático – liberación por muelle											
DH 005 PFK	S	0,5 - 15						●			105
DH 010 PFK	S	3 - 80						●			106
DH 015 PFK	S	17 - 430						●			107
DV 020 PFK / DH 020 PFK	S	25 - 650					●	●			108
DH 025 PFM	S	55 - 2 600						●	●		110
DV 030 PFM / DH 030 PFM	S	55 - 2 600					●	●	●		112
DV 035 PFM / DH 035 PFM	S	89 - 5 100					●	●	●		116
DU 060 PFM	S	371 - 26 900					●	●	●		120
Frenos de pinza accionamiento electromagnético – liberación por muelle											
EV 018 EFM / EH 018 EFM	S	100 - 400					●	●	●		122
EV 024 EFM / EH 024 EFM	S	440 - 1 270					●	●	●		124
EV 028 EFM / EH 028 EFM	S	1 170 - 3 220					●	●	●		126
EV 038 EFM / EH 038 EFM	S	3 400 - 7 910					●	●	●		128
Frenos de pinza accionamiento manual – liberación manual											
DH 010 MSM	S	20 - 75						●	●		131
DV 020 MSM / DH 020 MSM	S	160 - 520					●	●	●		132
DV 020 MKM / DH 020 MKM	S	20 - 600					●	●	●		134
Frenos accionamiento por muelle – liberación hidráulica											
HS 075 FHM	S	1 500 - 40 500					●		●		136
HW 075 FHM	S	1 500 - 40 500					●		●		138
HS 120 FHM	S	8 400 - 182 400					●		●		140
HW 120 FHM	S	8 400 - 182 400					●		●		142
Frenos accionamiento hidráulico – sin liberación											
HI 180 HUK	S	15 230 - 325 000					●				144
HW 180 HUK	S	15 230 - 325 000					●				146
Frenos accionamiento hidráulico – liberación por muelle											
HW 040 HFA	S	84 - 1 200					●			●	148
HW 063 HFA	S	320 - 4 700					●			●	149
HS 075 HFK	S	740 - 40 500					●				150
HW 075 HFK	S	740 - 40 500					●				152
HW 100 HFA	S	1 300 - 18 400					●			●	154
HS 120 HFK	S	4 400 - 197 600					●				156
HW 120 HFK	S	4 400 - 197 600					●				158
HW 180 HFA	S	10 000 - 153 500					●			●	160
Unidad de bloqueo accionamiento por muelle – liberación hidráulica o neumática											
KE ... FHK											174
KE ... FPK											176
Accesorios de los frenos de pinza											
										Pág.	
Discos de freno										162	
Control del desgaste de zapatas y Transformador universal										166	
Cable de tiro RCS® y Palanca de freno manual RCS®										167	
Sistema de control BCS 600										168	
Unidad de alimentación hidráulica y Cuadro neumático										172	
Detalles de la tecnología de frenado											
										Pág.	
Notas técnicas de los frenos de disco										165	
Notas técnicas de los frenos de pinza										178	
Notas técnicas de las unidades de bloqueo										179	
Cuestionario para la selección de los frenos de pinza y Cuestionario para la selección de las unidades de bloqueo										180	

* Los pares de frenado están calculados utilizando los discos de freno estándar que se muestran en este catálogo. Son posibles mayores pares de frenado mediante el uso de varios frenos ó de discos de freno de mayor diámetro.

Edición 02/2021 • Nos reservamos el derecho de introducir modificaciones técnicas.

Diseño y funcionamiento de los frenos

Ningún accionamiento sin frenos de disco

Durante mucho tiempo los frenos de disco se han probado en la industria aeronáutica y en automoción. La conciencia cada vez mayor en seguridad

operacional y las normas de seguridad, cada vez más estrictas, sobre la prevención de accidentes los han convertido en indispensables. Después de

todo, donde existe una aceleración, debe haber una frenada. Una fiable y económica solución a estos problemas son los frenos de disco RINGSPANN.

Ventajas de los frenos de disco RINGSPANN

Los frenos RINGSPANN destacan por las siguientes características:

- El acertado diseño de los frenos de RINGSPANN permiten un **sencillo montaje y ahorro de espacio**, incluso en instalaciones ya existentes.
- Gracias a las superficies de fricción planas, los frenos de disco RINGSPANN no están sujetos a ningún efecto de amplificación automática ó autobloqueo, que siempre es un problema con los frenos de tambor. Por lo tanto, los frenos de disco garantizan **la estabilidad con grandes pares**, incluso en casos donde existen variaciones de coeficiente de fricción.

- El diseño abierto de los frenos de disco RINGSPANN con su excelente ventilación garantizan **una disipación térmica ideal**; esta es una condición previa para conseguir un alto par de frenado con un tamaño de freno compacto.
- El menor **momento de inercia**, en comparación con el de los frenos de tambor, permite un dimensionamiento económico, menores ciclos de frenado y un consumo de energía más reducido.
- La alta resistencia al desgaste de los materiales de fricción y grandes superficies de frenado, garantizan largos intervalos entre

operaciones de mantenimiento. El diseño práctico y robusto de los frenos de disco RINGSPANN garantiza **un mantenimiento fácil y sin complicaciones**. Las zapatas son fácilmente instalables, sin necesidad de desmontar el freno.

- Los frenos de Disco RINGSPANN están equipados con **zapatas articuladas**, lo que asegura que éstas siempre se encuentren en contacto con el disco de freno. Cuando el freno es liberado, un muelle separa las zapatas de forma segura del disco, independientemente de su posicionamiento.

La solución óptima para cada aplicación

Los frenos de disco RINGSPANN necesitan unas dimensiones mínimas para su instalación. Los frenos se pueden colocar en cualquier posición sobre los discos de freno, con distintos diámetros. Mediante el uso de varios frenos de pinza sobre un mismo disco es posible aumentar el par de frenado sin necesidad de ampliar el espacio de montaje disponible.

El concepto universal de los frenos de disco RINGSPANN cumple varias funciones:

- **Freno de parada**
- **Freno de regulación**
- **Freno de retención**

Como **freno de parada**, detiene por completo un eje en rotación en pocos segundos, por ejemplo, durante un corte de corriente o una parada de emergencia.

Como **freno de regulación**, mantiene constante la tensión del material.

Como **freno de retención**, previene el giro no deseado de un eje.

La gama de productos

RINGSPANN ofrece una amplia gama de frenos de disco:

- **Frenos de accionamiento por muelle**; la liberación puede ser neumática, hidráulica, magnética, electromagnética, manual por medio de un cable de tracción.

- **Frenos de accionamiento neumático**; liberados por muelle.
- **Freno de accionamiento manual**; liberación de forma manual, con un pomo roscado o un cable de tracción.

- **Freno de accionamiento hidráulico**; liberados por muelle.
- **Unidades de sujeción accionadas por muelle**; liberación hidráulica o neumática.

Accesorios

Los siguientes accesorios están disponibles para aplicaciones especiales:

- Dos tipos estándar de **discos de freno** están disponibles con diámetros que van desde 125 mm hasta 1 000 mm.
- Todos los frenos pueden ser suministrados con un **indicador eléctrico de desgaste de zapatas**.

- Disponibles detectores de **proximidad inductivos para la indicación** de "freno abierto".
- Para prolongar la vida útil, **disponemos de zapatas con mayor superficie de fricción** para los tamaños de freno 12, 15, 20 y 30.
- Están disponibles **zapatas especiales** para aplicaciones especiales.



DH 010 FPM



DV 020 FPM /
DH 020 FPM



DH 025 FPM



DH 025 FPA



DV 030 FPM /
DH 030 FPM



DV 030 FPA /
DH 030 FPA



DV 035 FPM /
DH 035 FPM



DV 035 FPA /
DH 035 FPA



DU 060 FPM



DV 020 FHM /
DH 020 FHM



DV 030 FHM /
DH 030 FHM



DV 030 FHA /
DH 030 FHA



DV 035 FHM /
DH 035 FHM



DV 035 FHA /
DH 035 FHA



DU 060 FHM



DH 012 FEM



DV 020 FEM



EV 018 FEM /
EH 018 FEM



EV 024 FEM /
EH 024 FEM



EV 028 FEM /
EH 028 FEM



EV 038 FEM /
EH 038 FEM



DS... FEM /
DS... FEA



DT... FEM... NC /
DT... FEA... NC



DT... FEA... ST



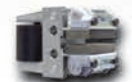
DV 020 FKM /
DH 020 FKM



DH 005 PFK



DH 010 PFK



DH 015 PFK



DV 020 PFK /
DH 020 PFK



DH 025 PFM



DV 030 PFM /
DH 030 PFM



DV 035 PFM /
DH 035 PFM



DU 060 PFM



EV 018 EFM /
EH 018 EFM



EV 024 EFM /
EH 024 EFM



EV 028 EFM /
EH 028 EFM



EV 038 EFM /
EH 038 EFM



DH 010 MSM



DV 020 MSM /
DH 020 MSM



DV 020 MKM /
DH 020 MKM



HS 075 FHM



HW 075 FHM



HS 120 FHM



HW 120 FHM



HI 180 HUK



HW 180 HUK



HW 040 HFA



HW 063 HFA



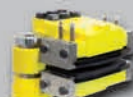
HS 075 HFK



HW 075 HFK



HW 100 HFA



HS 120 HFK



HW 120 HFK



HW 180 HFA

Campos de aplicación de los frenos de disco industriales

Atracciones de feria

Puestos de montaje

Transportadoras de banda

Máquinas para la construcción

Grúas

Accionamientos

Ascensores y escaleras mecánicas

Extrusoras, máquinas para caucho y plásticos

Ventiladores

Máquinas para la fundición

Máquinas para la industria alimentaria

Máquinas de envasado

Máquinas de papel

Máquinas de impresión

Accionamientos para barcos

Trituradoras

Acerías

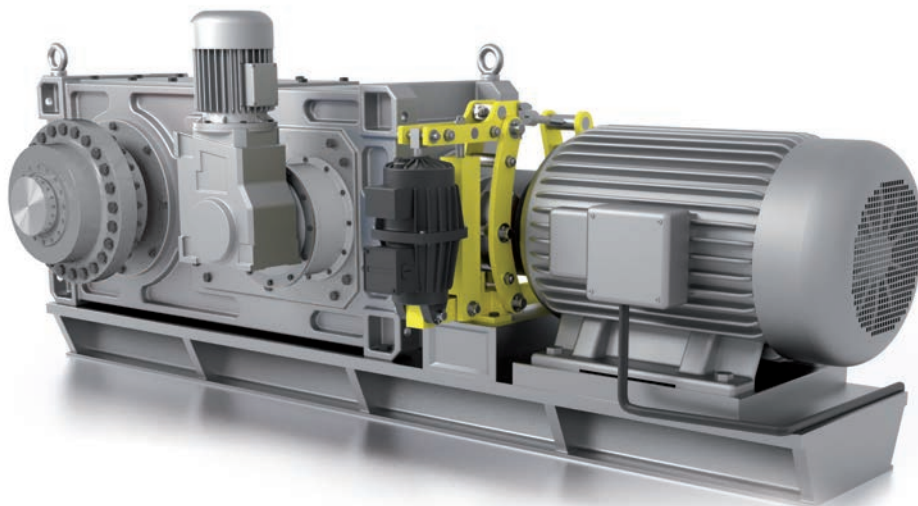
Máquinas de cableado

Bancos de pruebas

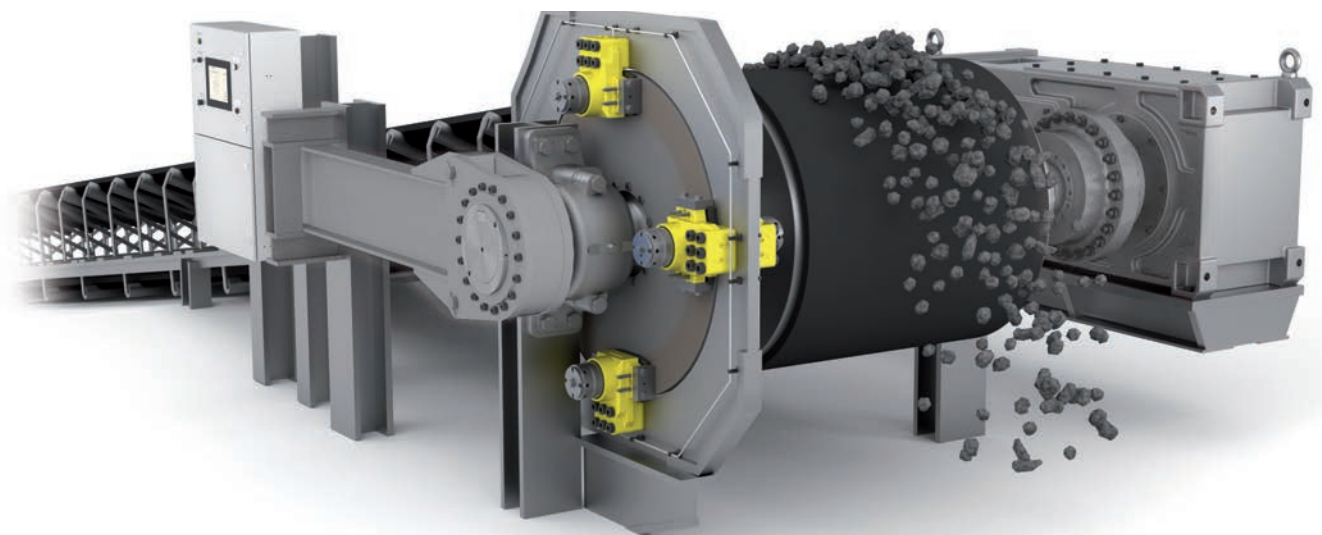
Máquinas textiles

Aerogeneradores

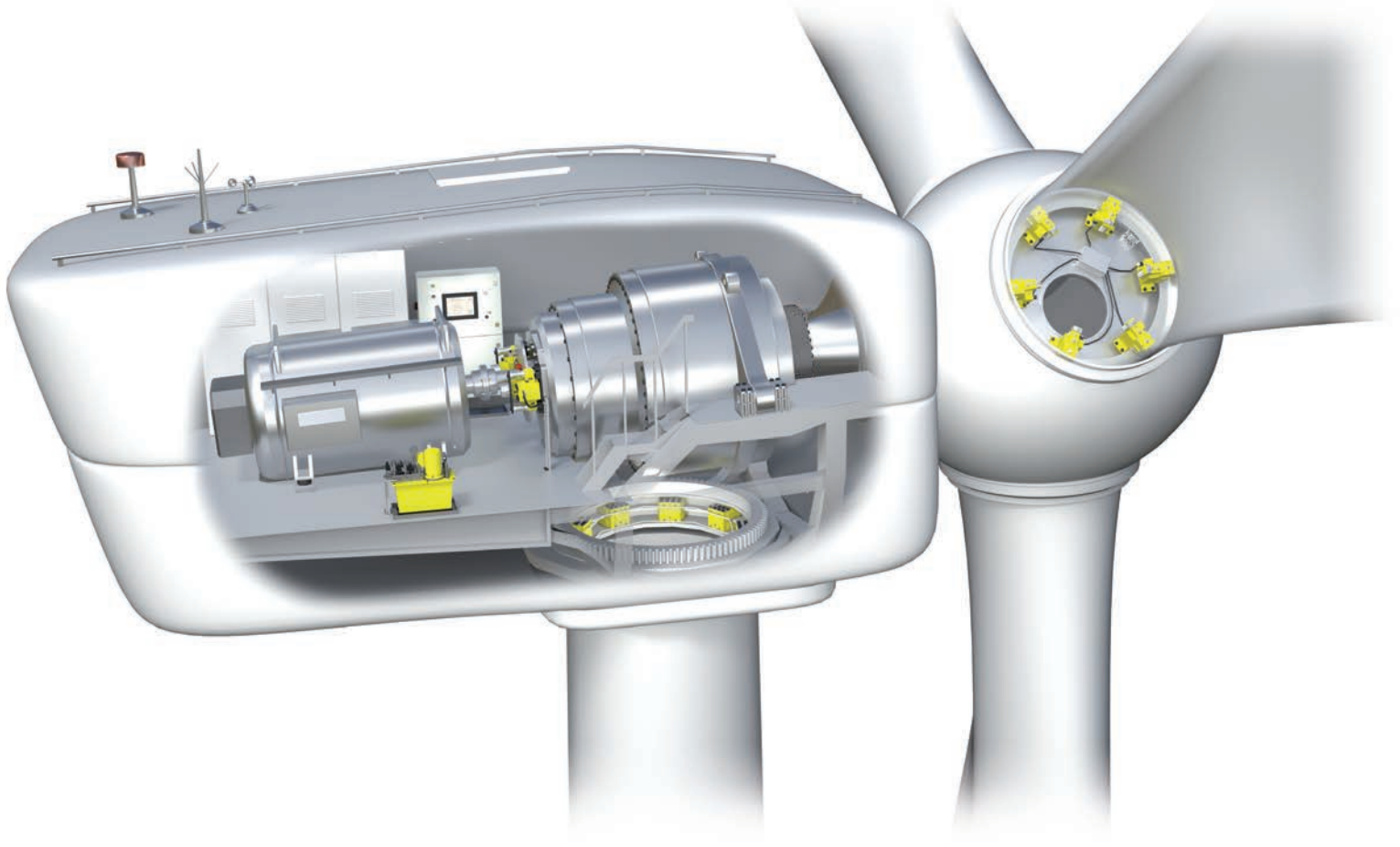
Maquinaria de alambre y tubo



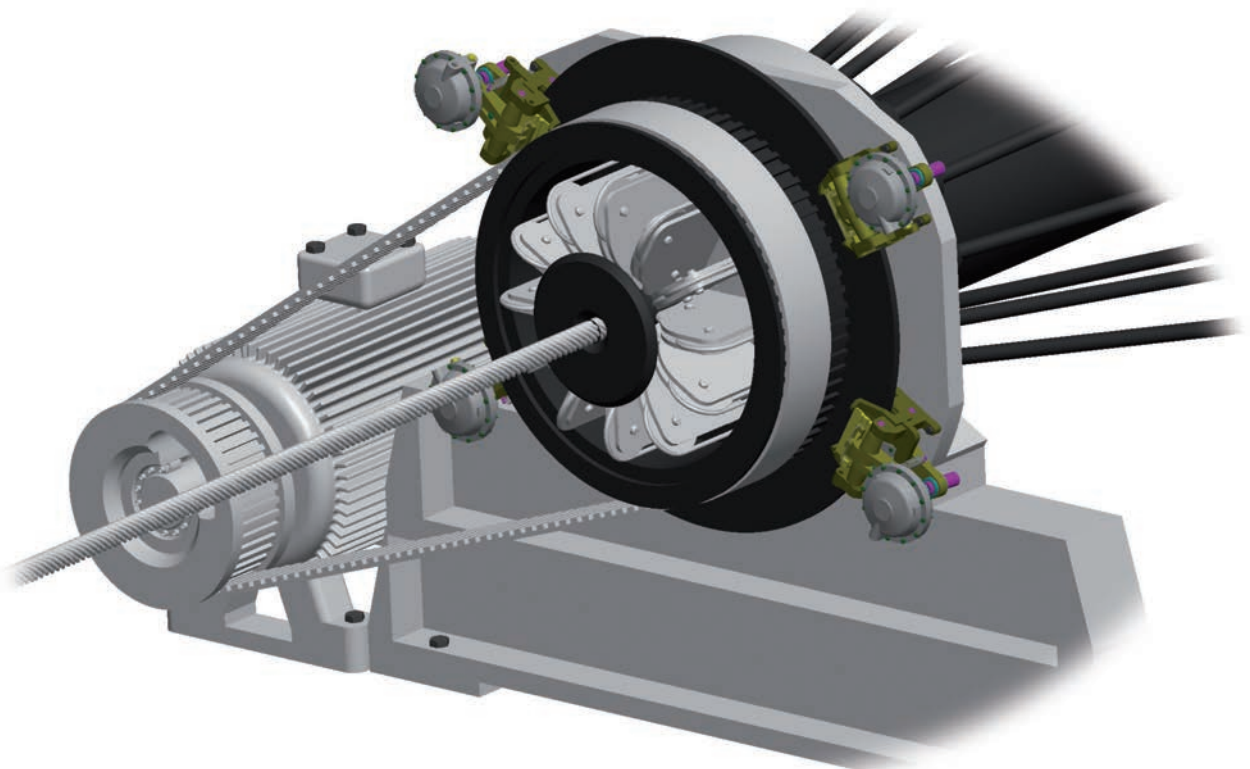
Accionamientos



Transportadoras de banda



Aerogeneradores



Máquinas de cableado

Freno de pinza DH 010 FPM

accionamiento por muelle – liberación neumática

RINGSPANN®



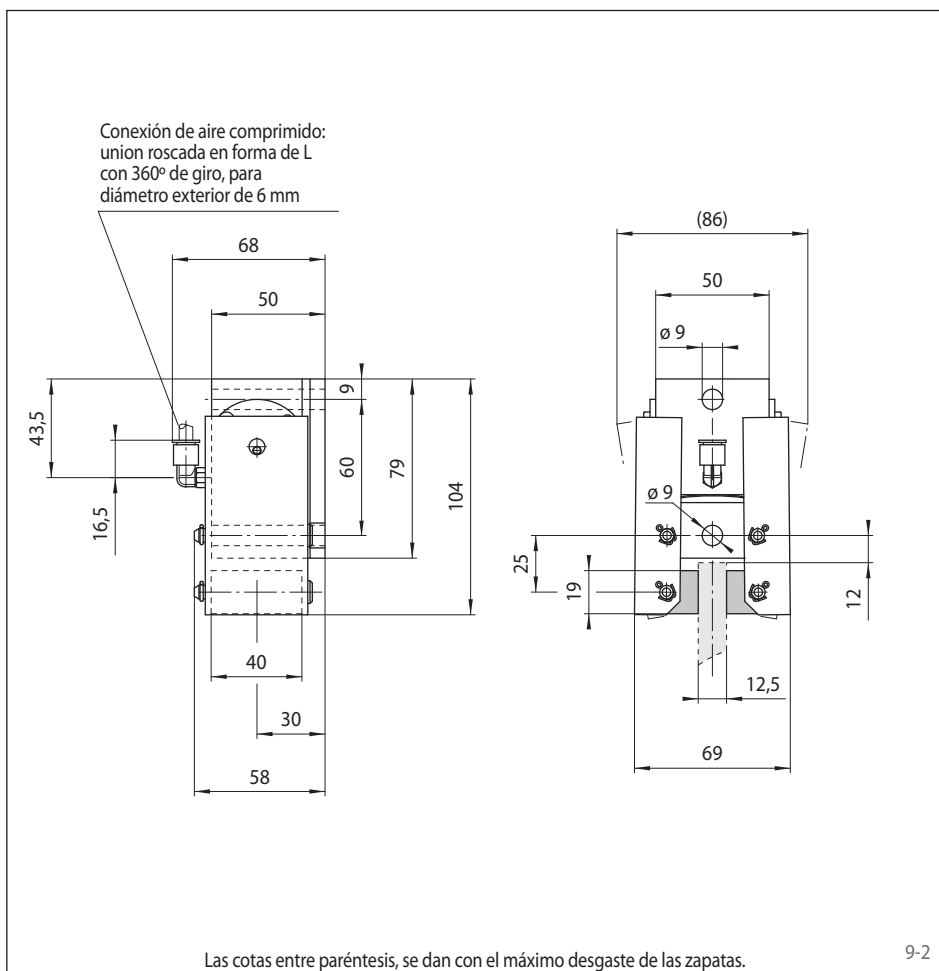
Características

Características	Código
Freno de pinza	D
Montaje a la máquina perpendicular al disco de freno	H
Tamaño del bastidor 010	010
Accionamiento por muelle	F
Liberación neumática	P
Ajuste manual del desgaste de las zapatas	M
Disponibles las versiones 010 o 012	010 012
Cilindro de presión montado en posición central	M
Para espesor del disco de freno 12,5 mm	12

Ejemplo de pedido

Freno de pinza DH 010 FPM, diseño 010, con pistón montado en posición central, para espesor del disco de freno 12,5 mm:

DH 010 FPM - 010 M - 12



Datos técnicos

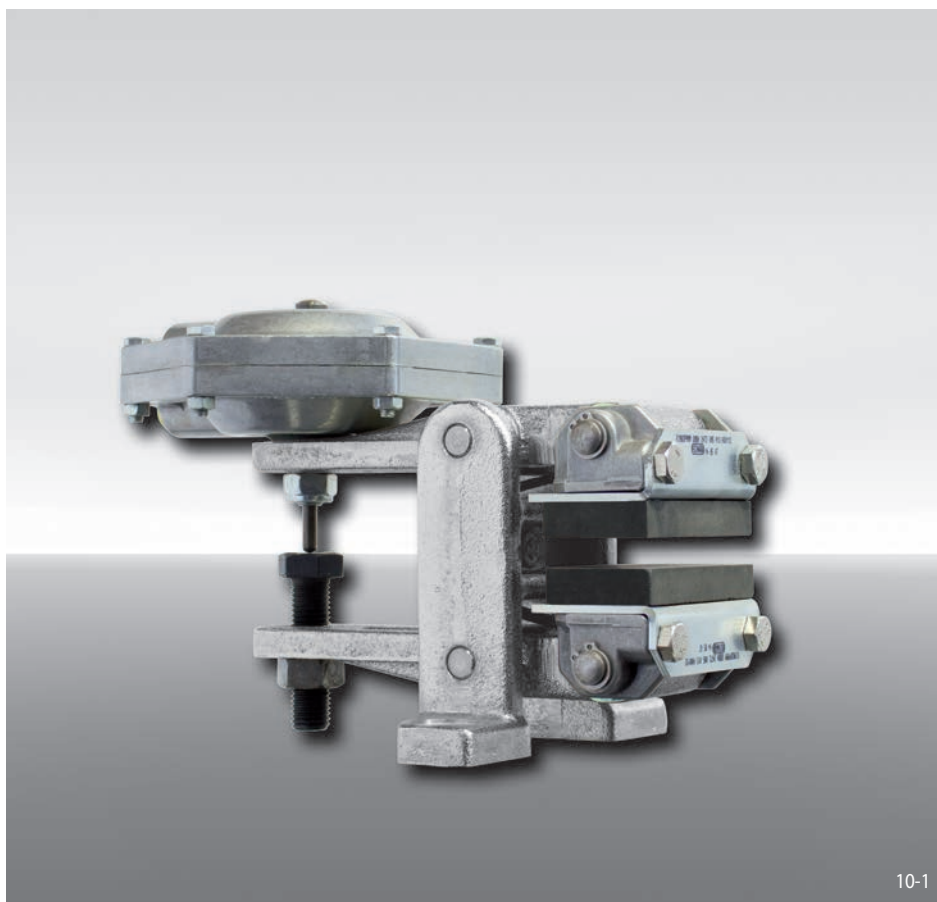
Diámetro del disco de freno mm	Freno de pinza DH 010 FPM	
	con la versión 010	con la versión 012
	Par de frenado Nm	Par de frenado Nm
125	10	15
150	14	19
200	20	26
250	26	34
300	32	41
355	38	50
Fuerza de apriete	290 N	375 N
Presión de aire	mín. 4 bar máx. 8 bar	mín. 5 bar máx. 8 bar
Volumen de aire por ciclo	máx. 3 cm ³	máx. 3 cm ³
Peso	1 kg	1 kg

Los pares de frenado que se muestran en la tabla se basan en un coeficiente de fricción teórico de 0,4.

Freno de pinza DV 020 FPM

accionamiento por muelle – liberación neumática

RINGSPANN®



10-1

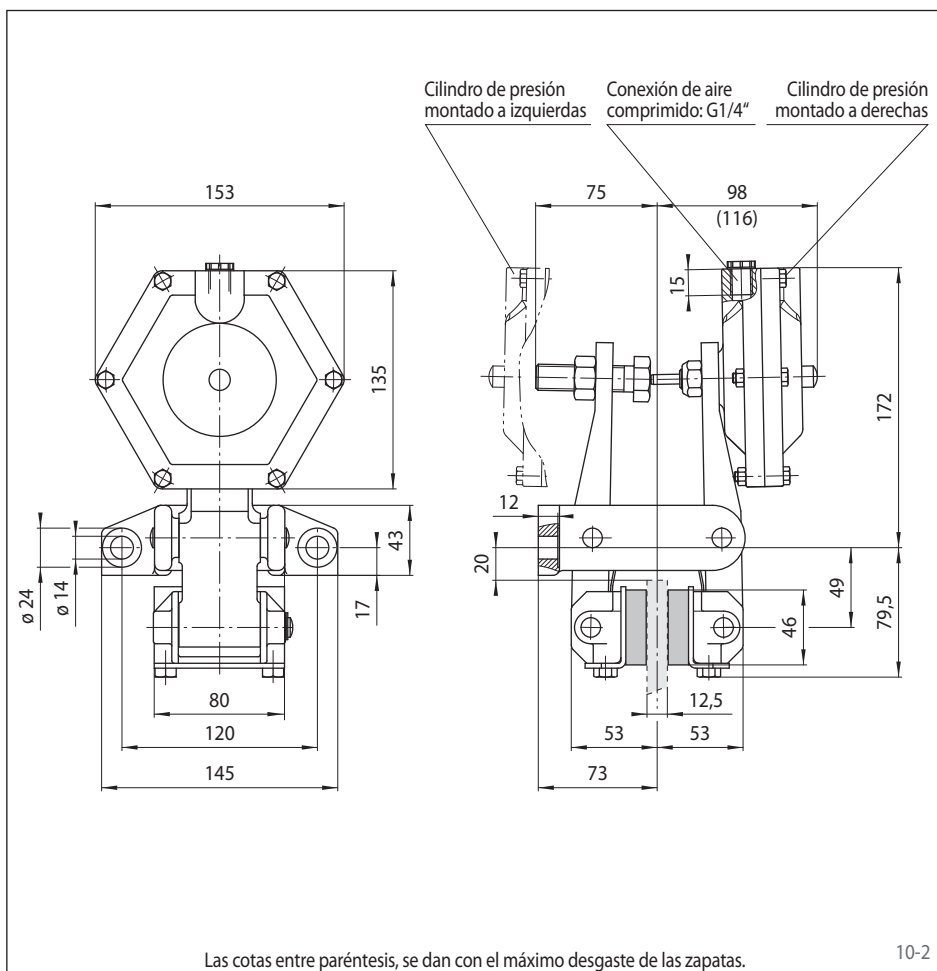
Características

Características	Código
Freno de pinza	D
Montaje a la máquina paralelo al disco de freno	V
Tamaño del bastidor 020	020
Accionamiento por muelle	F
Liberación neumática	P
Ajuste manual del desgaste de las zapatas	M
Disponibles cilindros de presión 020, 030 o 040	020 030 040
Disponible cilindro de presión montado a derechas o izquierdas	R L
Para espesor del disco de freno 12,5 mm	12

Ejemplo de pedido

Freno de pinza DV 020 FPM, cilindro de presión 020, cilindro de presión montado a derechas, para espesor del disco de freno 12,5 mm:

DV 020 FPM - 020 R - 12



10-2

Datos técnicos

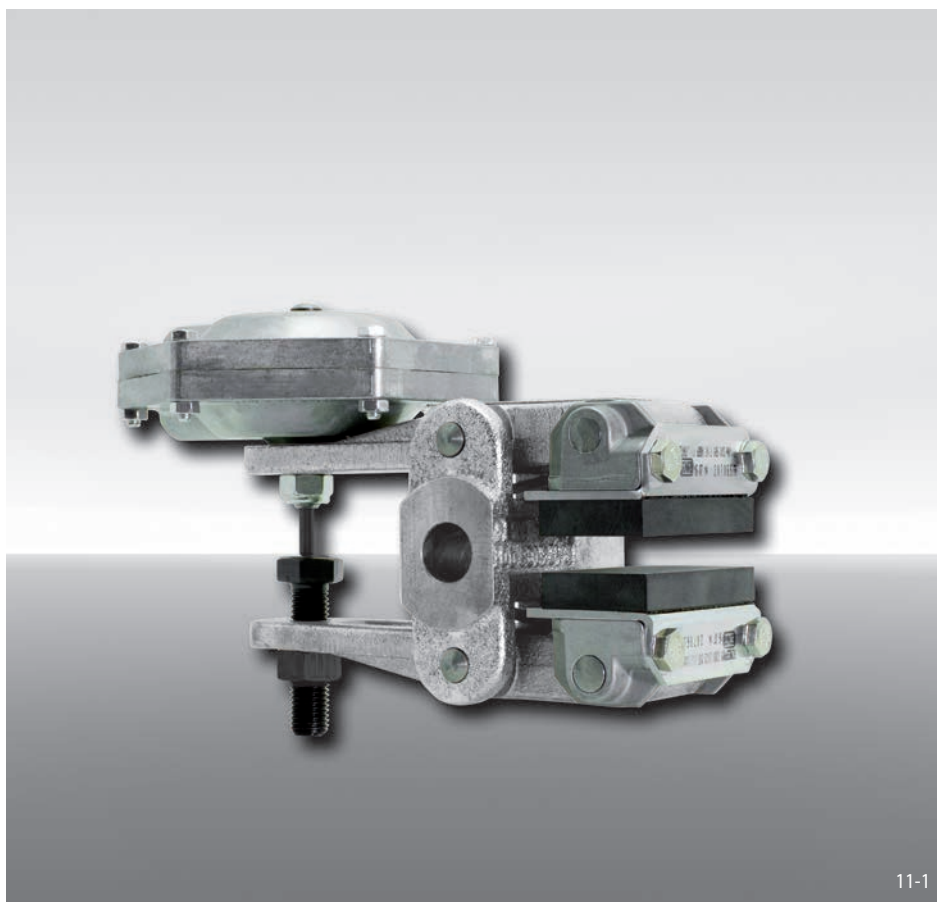
Diámetro del disco de freno	Freno de pinza DV 020 FPM		
	con cilindro 020	con cilindro 030	con cilindro 040
mm	Par de frenado Nm	Par de frenado Nm	Par de frenado Nm
200	97	130	200
250	130	180	270
300	170	220	340
355	200	270	420
430	250	340	520
520	310	430	650
Fuerza de apriete	1700 N	2300 N	3500 N
Presión de aire	mín. 2,6 bar máx. 7 bar	mín. 3,5 bar máx. 7 bar	mín. 5 bar máx. 7 bar
Volumen de aire por ciclo	máx. 17 cm ³	máx. 17 cm ³	máx. 17 cm ³
Peso	5,2 kg	5,2 kg	5,2 kg

Los pares de frenado que se muestran en la tabla se basan en un coeficiente de fricción teórico de 0,4.

Freno de pinza DH 020 FPM

accionamiento por muelle – liberación neumática

RINGSPANN®



11-1

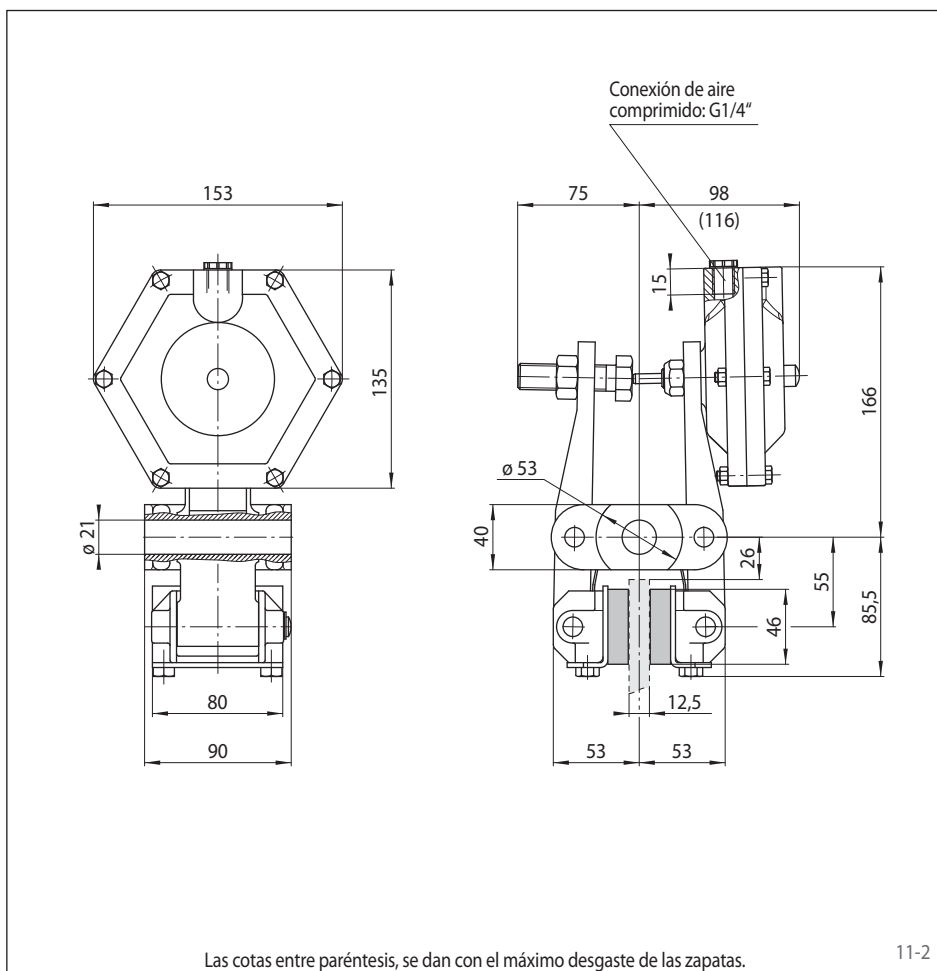
Características

Características	Código
Freno de pinza	D
Montaje a la máquina perpendicular al disco de freno	H
Tamaño del bastidor 020	020
Accionamiento por muelle	F
Liberación neumática	P
Ajuste manual del desgaste de las zapatas	M
Disponibles cilindros de presión 020, 030 o 040	020 030 040
La posición del cilindro de presión a derechas o izquierdas se determina girando el freno durante la instalación	U
Para espesor del disco de freno 12,5 mm	12

Ejemplo de pedido

Freno de pinza DH 020 FPM, cilindro de presión 020, posición del cilindro de presión a derechas o izquierdas, para espesor del disco de freno 12,5 mm:

DH 020 FPM - 020 U - 12



11-2

Datos técnicos

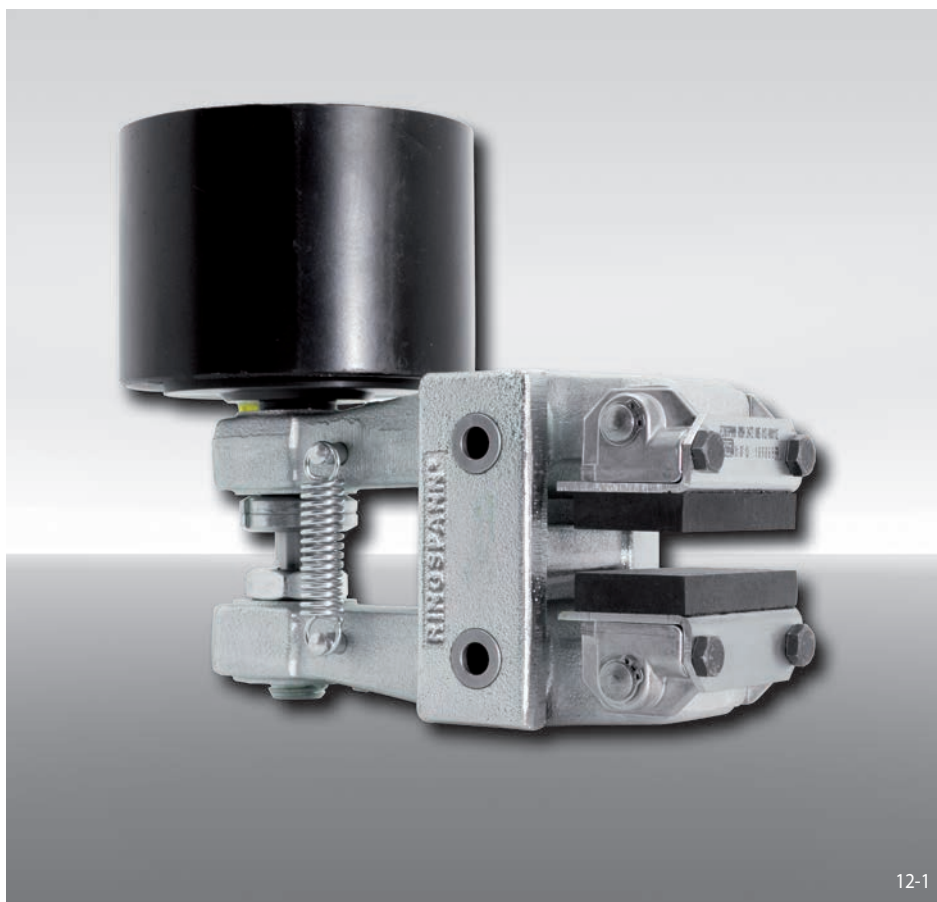
Diámetro del disco de freno	Freno de pinza DH 020 FPM		
	con cilindro 020	con cilindro 030	con cilindro 040
mm	Par de frenado Nm	Par de frenado Nm	Par de frenado Nm
200	97	130	200
250	130	180	270
300	170	220	340
355	200	270	420
430	250	340	520
520	310	430	650
Fuerza de apriete	1 700 N	2 300 N	3 500 N
Presión de aire	mín. 2,6 bar máx. 7 bar	mín. 3,5 bar máx. 7 bar	mín. 5 bar máx. 7 bar
Volumen de aire por ciclo	máx. 17 cm ³	máx. 17 cm ³	máx. 17 cm ³
Peso	5,2 kg	5,2 kg	5,2 kg

Los pares de frenado que se muestran en la tabla se basan en un coeficiente de fricción teórico de 0,4.

Freno de pinza DH 025 FPM

RINGSPANN®

accionamiento por muelle – liberación neumática



12-1

Características

Características	Código
Freno de pinza	D
Montaje a la máquina perpendicular al disco de freno	H
Tamaño del bastidor 025	025
Accionamiento por muelle	F
Liberación neumática	P
Ajuste manual del desgaste de las zapatas	M
Disponibles cilindros de presión 015, 025, 035 o 045	015 a 045
Disponibles cilindros de presión montado a derechas o izquierdas	R L
Para espesor del disco de freno 12,5 mm o 25 mm	12 25

Ejemplo de pedido

Freno de pinza DH 025 FPM, cilindro de presión 015, cilindro de presión montado a derechas, para espesor del disco de freno 12,5 mm:

DH 025 FPM - 015 R - 12

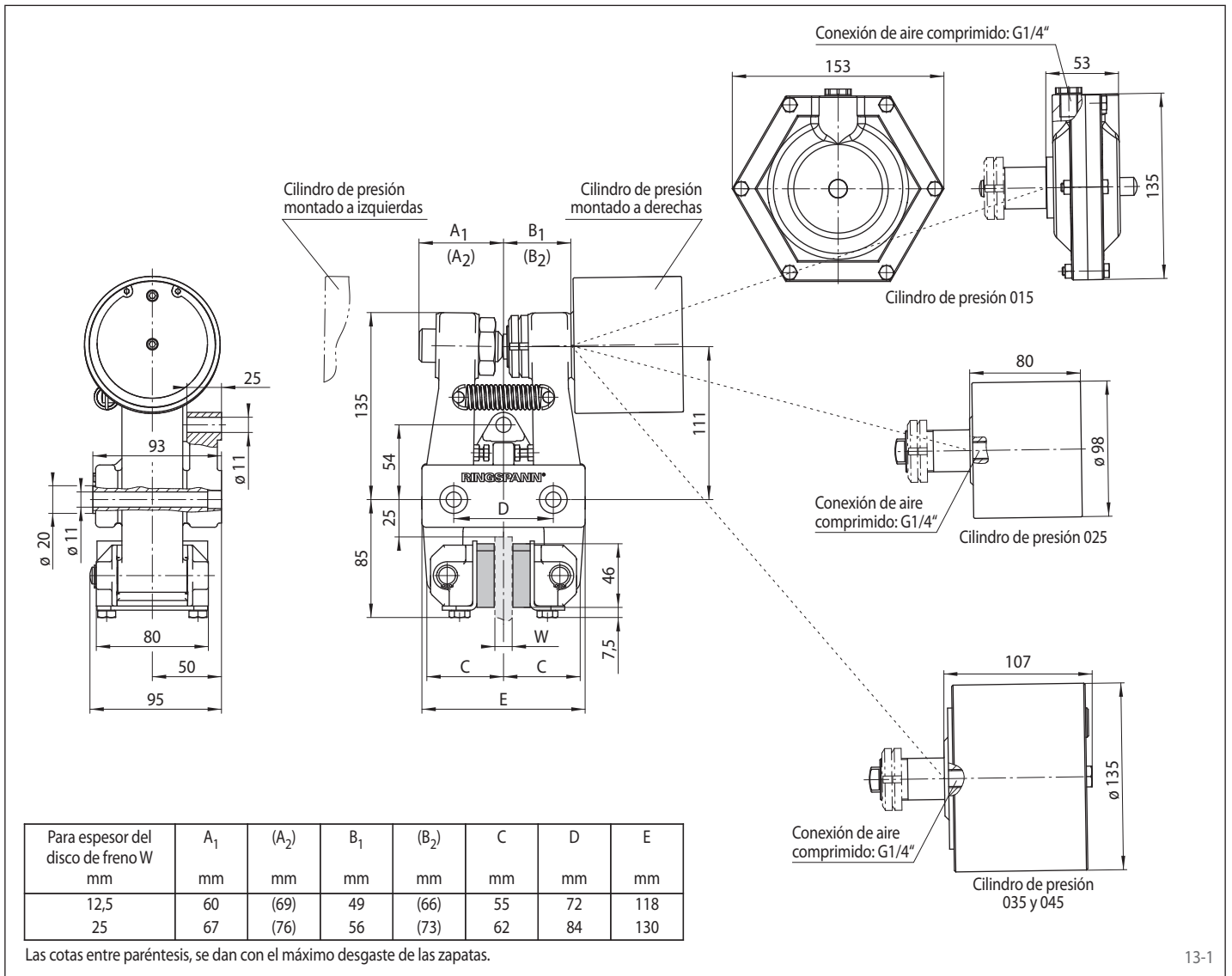
Datos técnicos

	Freno de pinza DH 025 FPM			
	con cilindro 015	con cilindro 025	con cilindro 035	con cilindro 045
Diámetro del disco de freno	Par de frenado	Par de frenado	Par de frenado	Par de frenado
mm	Nm	Nm	Nm	Nm
200	240	270	400	570
250	330	370	540	770
300	420	460	680	970
355	510	570	840	1200
430	640	710	1050	1500
520	790	890	1300	1900
Fuerza de apriete	4300 N	4800 N	7100 N	10100 N
Presión de aire	mín. 5 bar máx. 7 bar	mín. 5 bar máx. 8 bar	mín. 4,2 bar máx. 8 bar	mín. 5 bar máx. 8 bar
Volumen de aire por ciclo	máx. 17 cm ³	máx. 120 cm ³	máx. 185 cm ³	máx. 185 cm ³
Peso	7,5 kg	8,6 kg	10,9 kg	11,0 kg

Los pares de frenado que se muestran en la tabla se basan en un coeficiente de fricción teórico de 0,4.

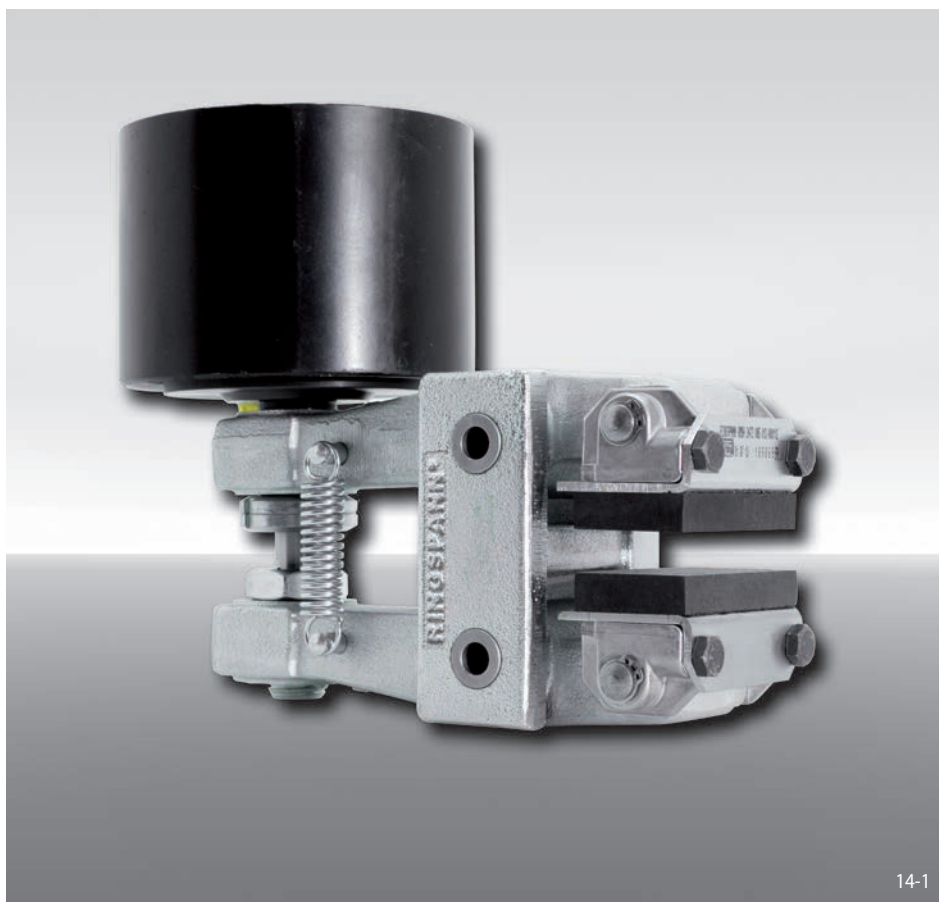
Freno de pinza DH 025 FPM

accionamiento por muelle – liberación neumática



Freno de pinza DH 025 FPA

accionamiento por muelle – liberación neumática



Características

Características	Código
Freno de pinza	D
Montaje a la máquina perpendicular al disco de freno	H
Tamaño del bastidor 025	025
Accionamiento por muelle	F
Liberación neumática	P
Ajuste automático del desgaste de las zapatas	A
Disponibles cilindros de presión 065, 085 o 095	065 a 095
Disponibles cilindros de presión montado a derechas o izquierdas	R L
Para espesor del disco de freno 12,5 mm o 25 mm	12 25

Ejemplo de pedido

Freno de pinza DH 025 FPA, cilindro de presión 085, cilindro de presión montado a derechas, para espesor del disco de freno 12,5 mm:

DH 025 FPA - 085 R - 12

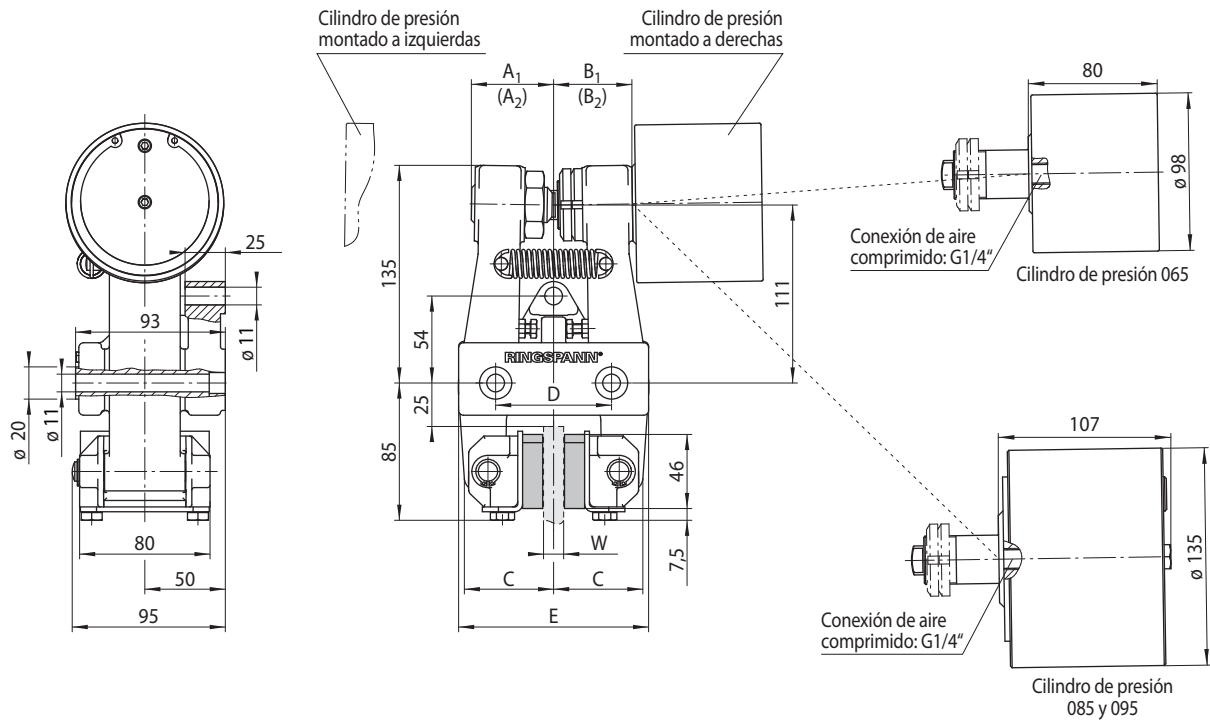
Datos técnicos

	Freno de pinza DH 025 FPA		
	con cilindro 065	con cilindro 085	con cilindro 095
Diámetro del disco de freno	Par de frenado	Par de frenado	Par de frenado
mm	Nm	Nm	Nm
200	250	150	530
250	340	200	710
300	430	250	900
355	530	310	1 100
430	670	390	1 400
520	830	480	1 700
Fuerza de apriete	4 500 N	2 600 N	9 300 N
Presión de aire	mín. 5 bar máx. 8 bar	mín. 1,7 bar máx. 8 bar	mín. 5 bar máx. 8 bar
Volumen de aire por ciclo	máx. 72 cm ³	máx. 140 cm ³	máx. 140 cm ³
Peso	8,9 kg	11,2 kg	11,2 kg

Los pares de frenado que se muestran en la tabla se basan en un coeficiente de fricción teórico de 0,4.

Freno de pinza DH 025 FPA

accionamiento por muelle – liberación neumática

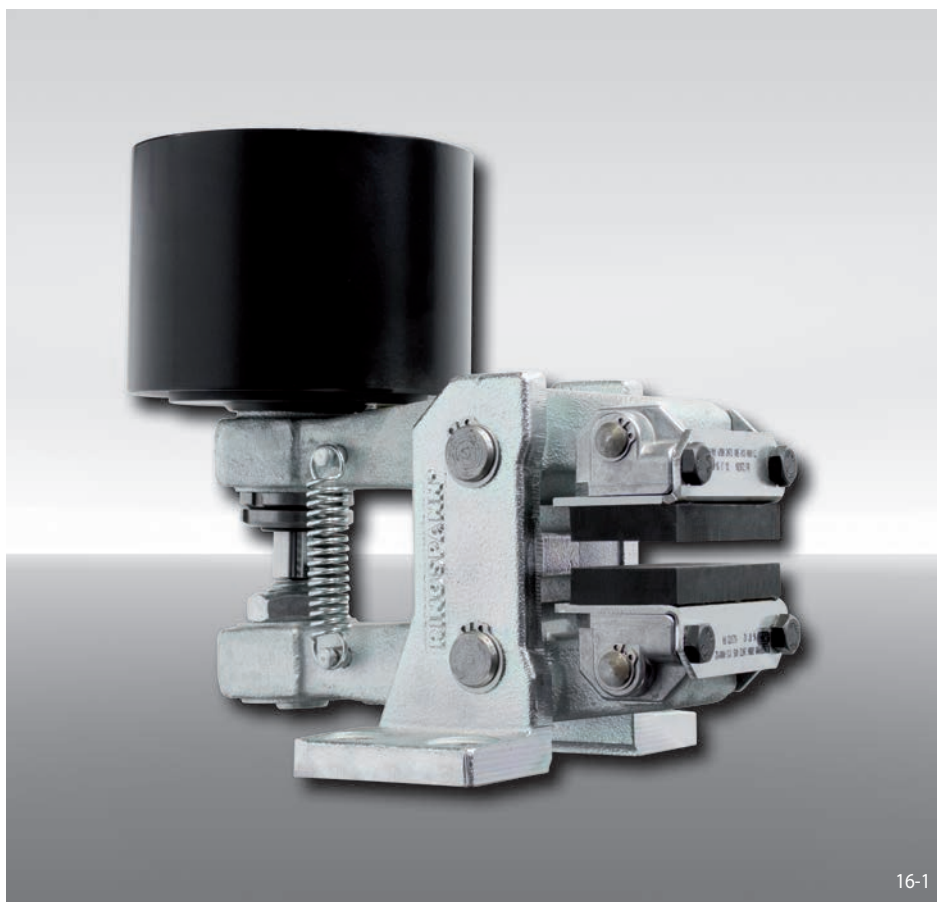


Para espesor del disco de freno W mm	A ₁ mm	(A ₂) mm	B ₁ mm	(B ₂) mm	C mm	D mm	E mm
12,5	51	(69)	49	(66)	55	72	118
25	57	(76)	56	(73)	62	84	130

Las cotas entre paréntesis, se dan con el máximo desgaste de las zapatas.

Freno de pinza DV 030 FPM

accionamiento por muelle – liberación neumática



16-1

Características

Código

Freno de pinza	D
Montaje a la máquina paralelo al disco de freno	V
Tamaño del bastidor 030	030
Accionamiento por muelle	F
Liberación neumática	P
Ajuste manual del desgaste de las zapatas	M
Disponibles cilindros de presión 025, 035, 045 o 101	025 a 101
Disponible cilindro de presión montado a derechas o izquierdas	R L
Para espesor del disco de freno 12,5 mm o 25 mm	12 25

Ejemplo de pedido

Freno de pinza DV 030 FPM, cilindro de presión 035, cilindro de presión montado a derechas, para espesor del disco de freno 12,5 mm:

DV 030 FPM - 035 R - 12

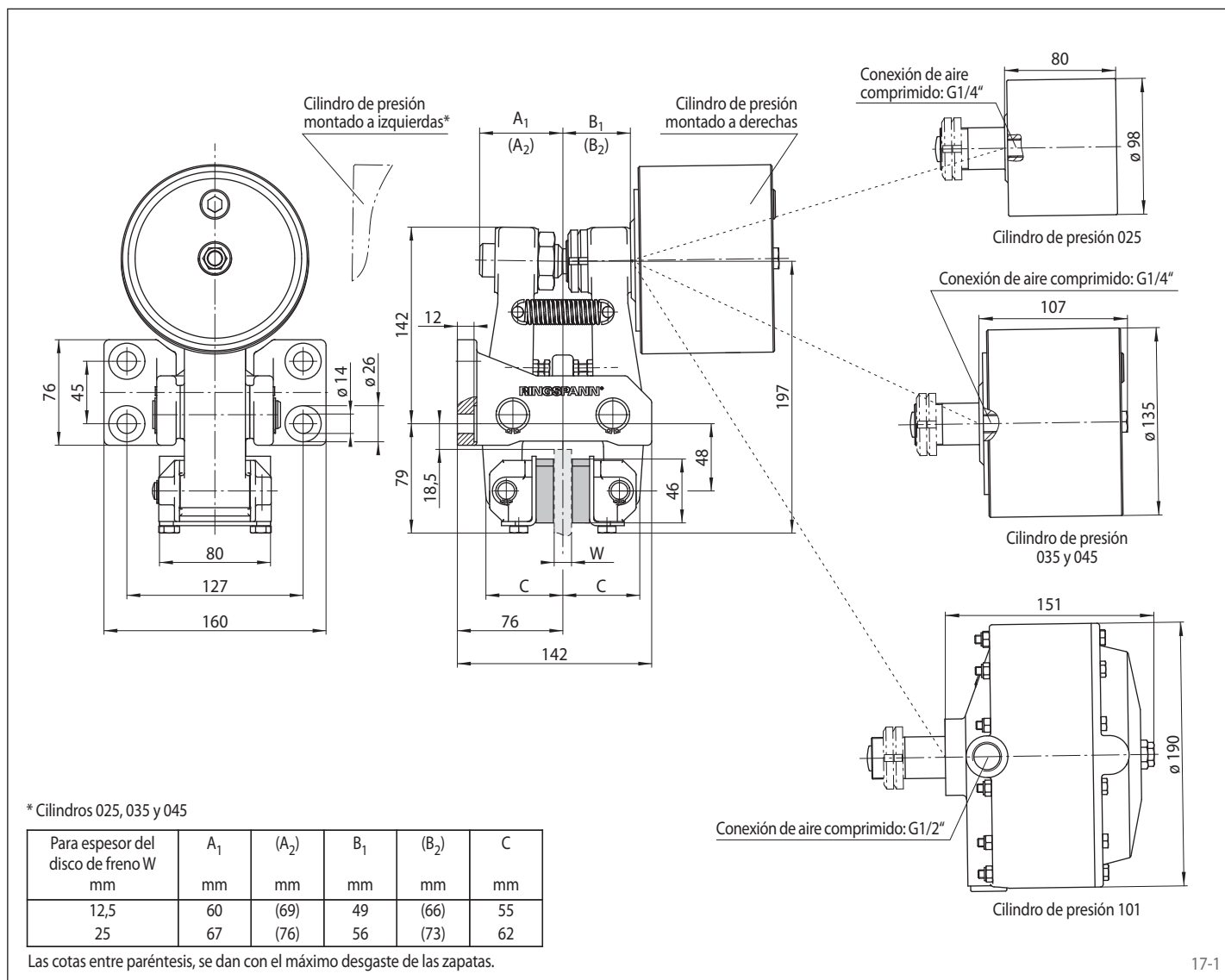
Datos técnicos

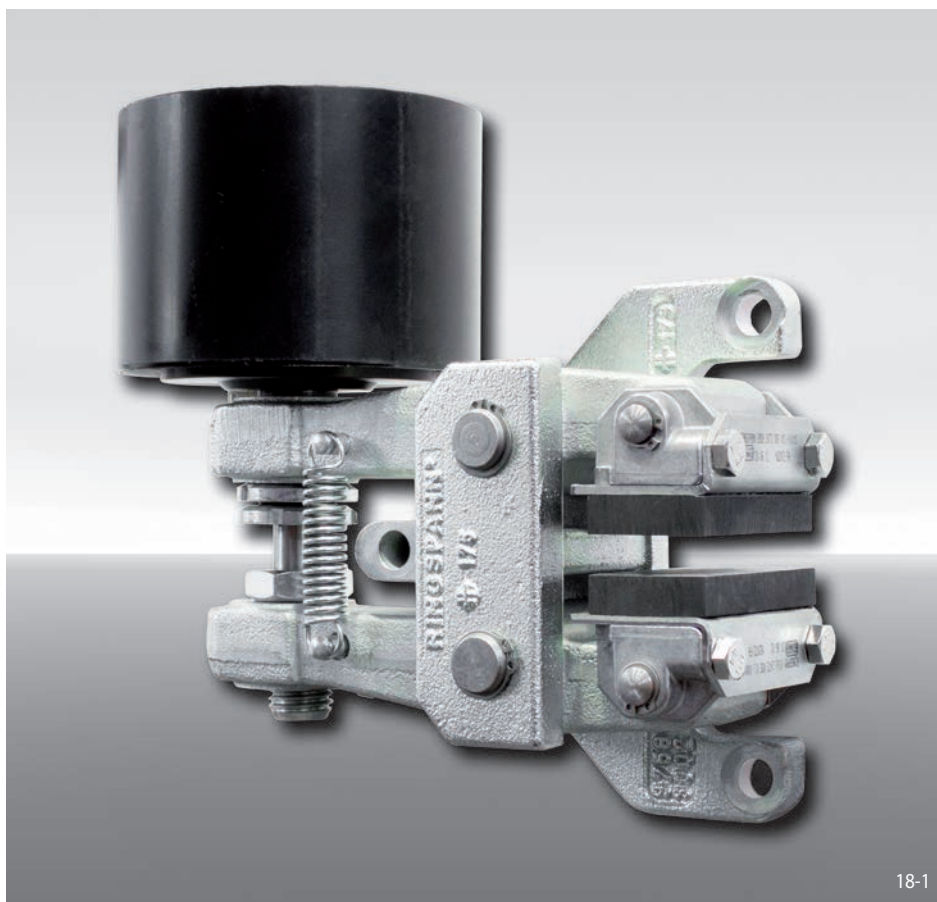
	Freno de pinza DV 030 FPM			
	con cilindro 025	con cilindro 035	con cilindro 045	con cilindro 101
Diámetro del disco de freno	Par de frenado	Par de frenado	Par de frenado	Par de frenado
mm	Nm	Nm	Nm	Nm
200	270	400	570	760
250	370	540	770	1050
300	460	680	970	1300
355	570	840	1200	1600
430	710	1050	1500	2000
520	890	1300	1900	2500
Disposición	derecha / izquierda	derecha / izquierda	derecha / izquierda	derecha
Fuerza de apriete	4800 N	7100 N	10100 N	13500 N
Presión de aire	mín. 5 bar máx. 8 bar	mín. 4,2 bar máx. 8 bar	mín. 5 bar máx. 8 bar	mín. 4,5 bar máx. 8 bar
Volumen de aire por ciclo	máx. 120 cm ³	máx. 185 cm ³	máx. 185 cm ³	máx. 540 cm ³
Peso	9,1 kg	11,2 kg	11,2 kg	12,4 kg

Los pares de frenado que se muestran en la tabla se basan en un coeficiente de fricción teórico de 0,4.

Freno de pinza DV 030 FPM

accionamiento por muelle – liberación neumática





Características

Código

Freno de pinza	D
Montaje a la máquina perpendicular al disco de freno	H
Tamaño del bastidor 030	030
Accionamiento por muelle	F
Liberación neumática	P
Ajuste manual del desgaste de las zapatas	M
Disponibles cilindros de presión 025, 035, 045 o 101	025 a 101
Disponibles cilindros de presión montado a derechas o izquierdas	R L
Para espesor del disco de freno 12,5 mm o 25 mm	12 25

Ejemplo de pedido

Freno de pinza DH 030 FPM, cilindro de presión 035, cilindro de presión montado a derechas, para espesor del disco de freno 12,5 mm:

DH 030 FPM - 035 R - 12

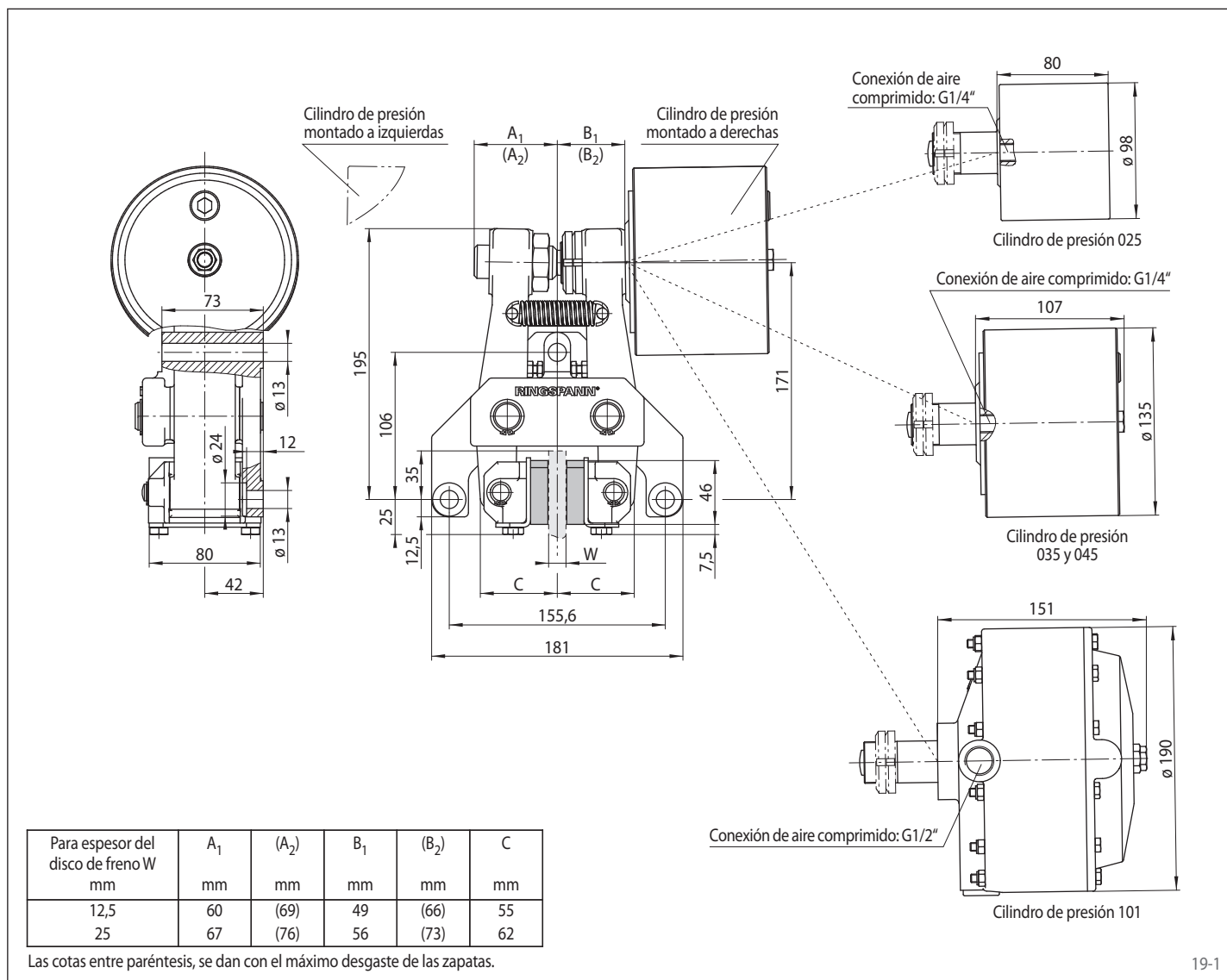
Datos técnicos

	Freno de pinza DH 030 FPM			
	con cilindro 025	con cilindro 035	con cilindro 045	con cilindro 101
Diámetro del disco de freno	Par de frenado	Par de frenado	Par de frenado	Par de frenado
mm	Nm	Nm	Nm	Nm
200	270	400	570	760
250	370	540	770	1050
300	460	680	970	1300
355	570	840	1200	1600
430	710	1050	1500	2000
520	890	1300	1900	2500
Fuerza de apriete	4800 N	7100 N	10100 N	13500 N
Presión de aire	mín. 5 bar máx. 8 bar	mín. 4,2 bar máx. 8 bar	mín. 5 bar máx. 8 bar	mín. 4,5 bar máx. 8 bar
Volumen de aire por ciclo	máx. 120 cm ³	máx. 185 cm ³	máx. 185 cm ³	máx. 540 cm ³
Peso	9,5 kg	11,6 kg	11,6 kg	12,8 kg

Los pares de frenado que se muestran en la tabla se basan en un coeficiente de fricción teórico de 0,4.

Freno de pinza DH 030 FPM

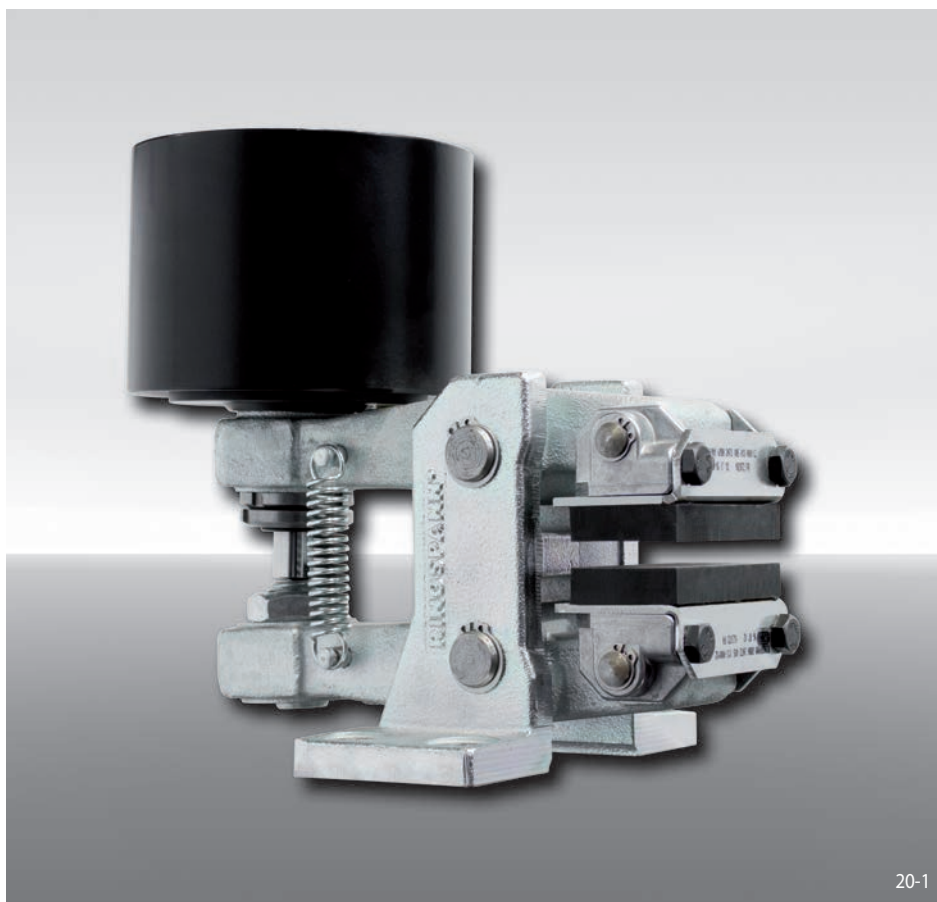
accionamiento por muelle – liberación neumática



Freno de pinza DV 030 FPA

RINGSPANN®

accionamiento por muelle – liberación neumática



20-1

Características

Código

Freno de pinza	D
Montaje a la máquina paralelo al disco de freno	V
Tamaño del bastidor 030	030
Accionamiento por muelle	F
Liberación neumática	P
Ajuste automático del desgaste de las zapatas	A
Disponibles cilindros de presión 065, 085, 095 o 105	065 a 105
Disponibles cilindros de presión montado a derechas o izquierdas	R L
Para espesor del disco de freno 12,5 mm o 25 mm	12 25

Ejemplo de pedido

Freno de pinza DV 030 FPA, cilindro de presión 085, cilindro de presión montado a derechas, para espesor del disco de freno 12,5 mm:

DV 030 FPA - 085 R - 12

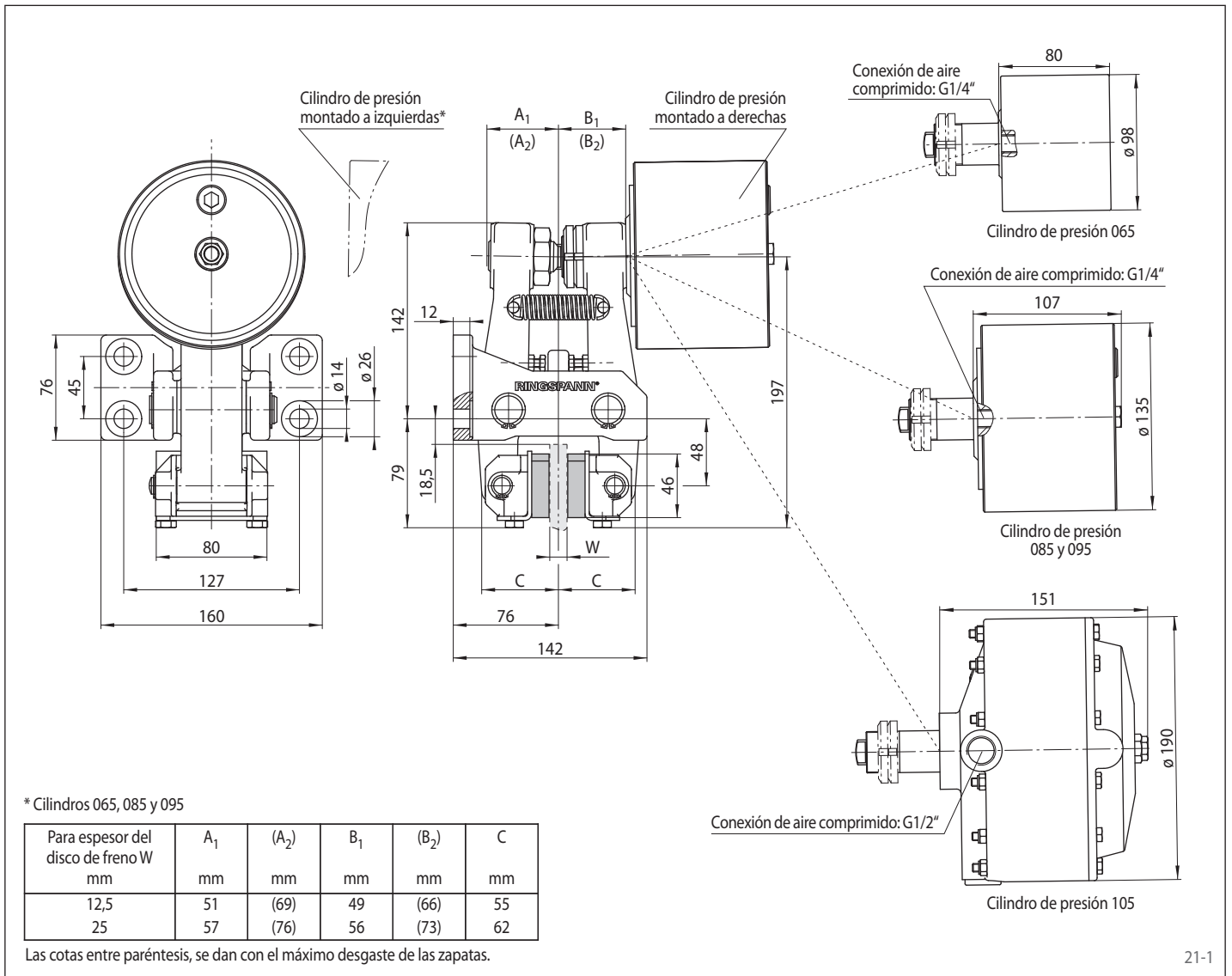
Datos técnicos

	Freno de pinza DV 030 FPA			
	con cilindro 065	con cilindro 085	con cilindro 095	con cilindro 105
Diámetro del disco de freno	Par de frenado	Par de frenado	Par de frenado	Par de frenado
mm	Nm	Nm	Nm	Nm
200	250	150	530	760
250	340	200	710	1050
300	430	250	900	1300
355	530	310	1100	1600
430	670	390	1400	2000
520	830	480	1700	2500
Disposición	derecha / izquierda	derecha / izquierda	derecha / izquierda	derecha
Fuerza de apriete	4500 N	2600 N	9300 N	13500 N
Presión de aire	mín. 5 bar máx. 8 bar	mín. 1,7 bar máx. 8 bar	mín. 5 bar máx. 8 bar	mín. 4,7 bar máx. 8 bar
Volumen de aire por ciclo	máx. 72 cm ³	máx. 140 cm ³	máx. 140 cm ³	máx. 460 cm ³
Peso	9,1 kg	11,5 kg	11,5 kg	13,1 kg

Los pares de frenado que se muestran en la tabla se basan en un coeficiente de fricción teórico de 0,4.

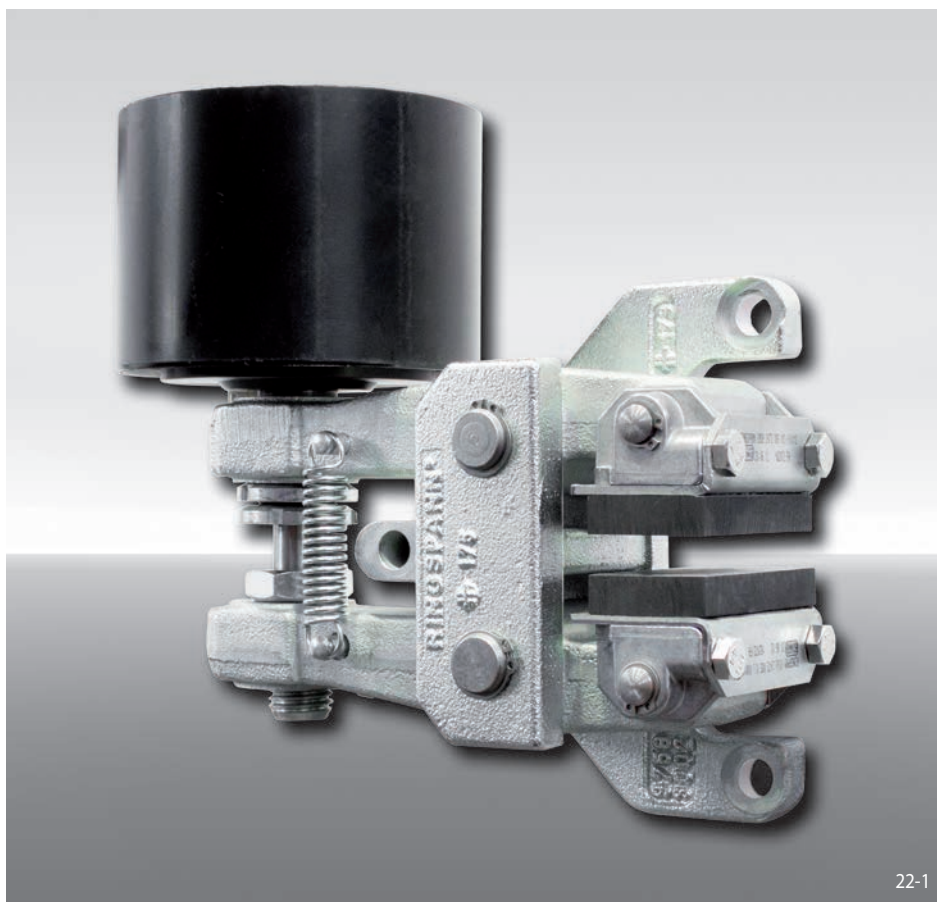
Freno de pinza DV 030 FPA

accionamiento por muelle – liberación neumática



Freno de pinza DH 030 FPA

accionamiento por muelle – liberación neumática



Características

Características	Código
Freno de pinza	D
Montaje a la máquina perpendicular al disco de freno	H
Tamaño del bastidor 030	030
Accionamiento por muelle	F
Liberación neumática	P
Ajuste automático del desgaste de las zapatas	A
Disponibles cilindros de presión 065, 085, 095 o 105	065 a 105
Disponibles cilindros de presión montado a derechas o izquierdas	R L
Para espesor del disco de freno 12,5 mm o 25 mm	12 25

Ejemplo de pedido

Freno de pinza DH 030 FPA, cilindro de presión 085, cilindro de presión montado a derechas, para espesor del disco de freno 12,5 mm:

DH 030 FPA - 085 R - 12

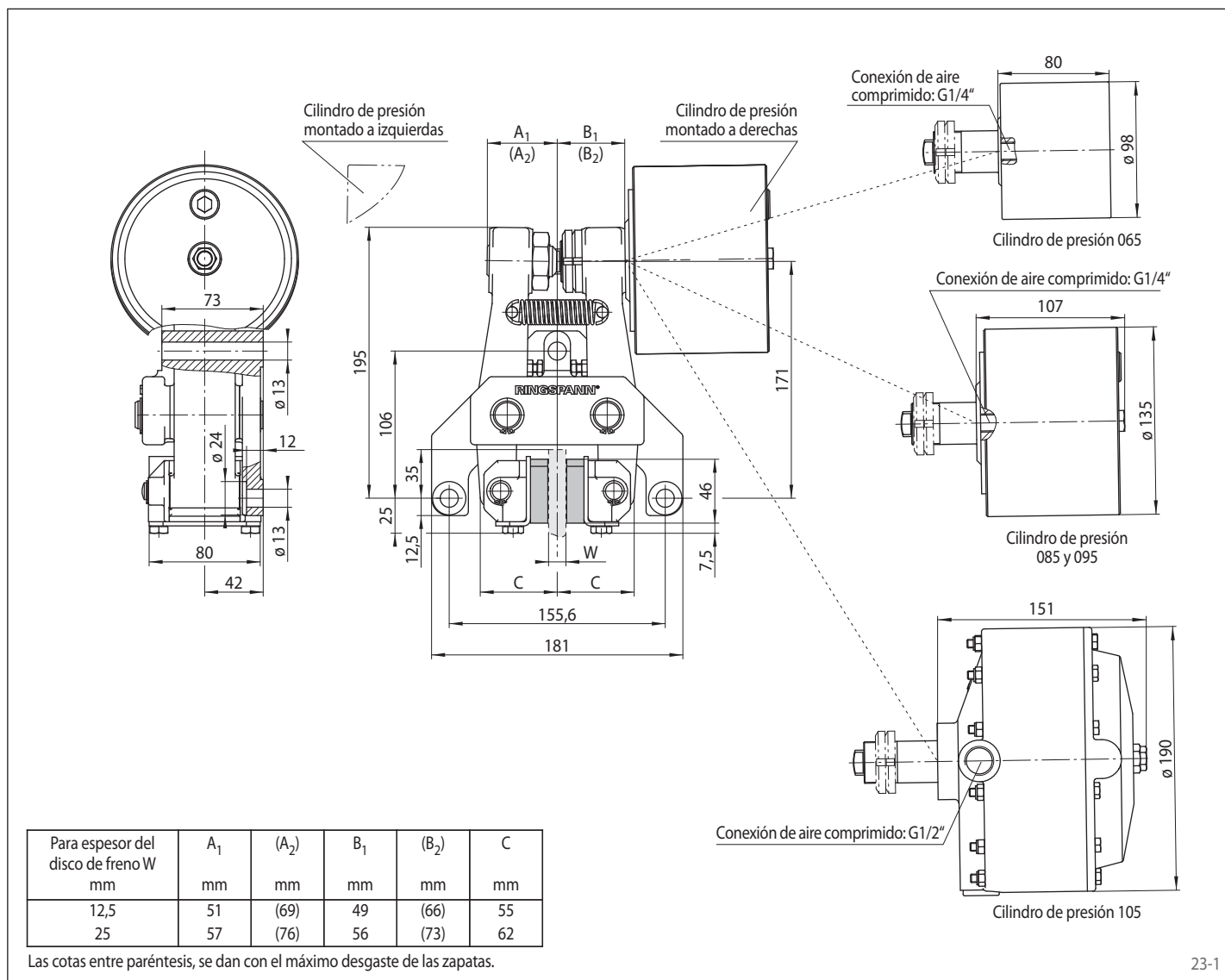
Datos técnicos

	Freno de pinza DH 030 FPA			
	con cilindro 065	con cilindro 085	con cilindro 095	con cilindro 105
Diámetro del disco de freno	Par de frenado	Par de frenado	Par de frenado	Par de frenado
mm	Nm	Nm	Nm	Nm
200	250	150	530	760
250	340	200	710	1050
300	430	250	900	1300
355	530	310	1100	1600
430	670	390	1400	2000
520	830	480	1700	2500
Fuerza de apriete	4500 N	2600 N	9300 N	13500 N
Presión de aire	mín. 5 bar máx. 8 bar	mín. 1,7 bar máx. 8 bar	mín. 5 bar máx. 8 bar	mín. 4,7 bar máx. 8 bar
Volumen de aire por ciclo	máx. 72 cm ³	máx. 140 cm ³	máx. 140 cm ³	máx. 460 cm ³
Peso	9,5 kg	11,9 kg	11,9 kg	13,5 kg

Los pares de frenado que se muestran en la tabla se basan en un coeficiente de fricción teórico de 0,4.

Freno de pinza DH 030 FPA

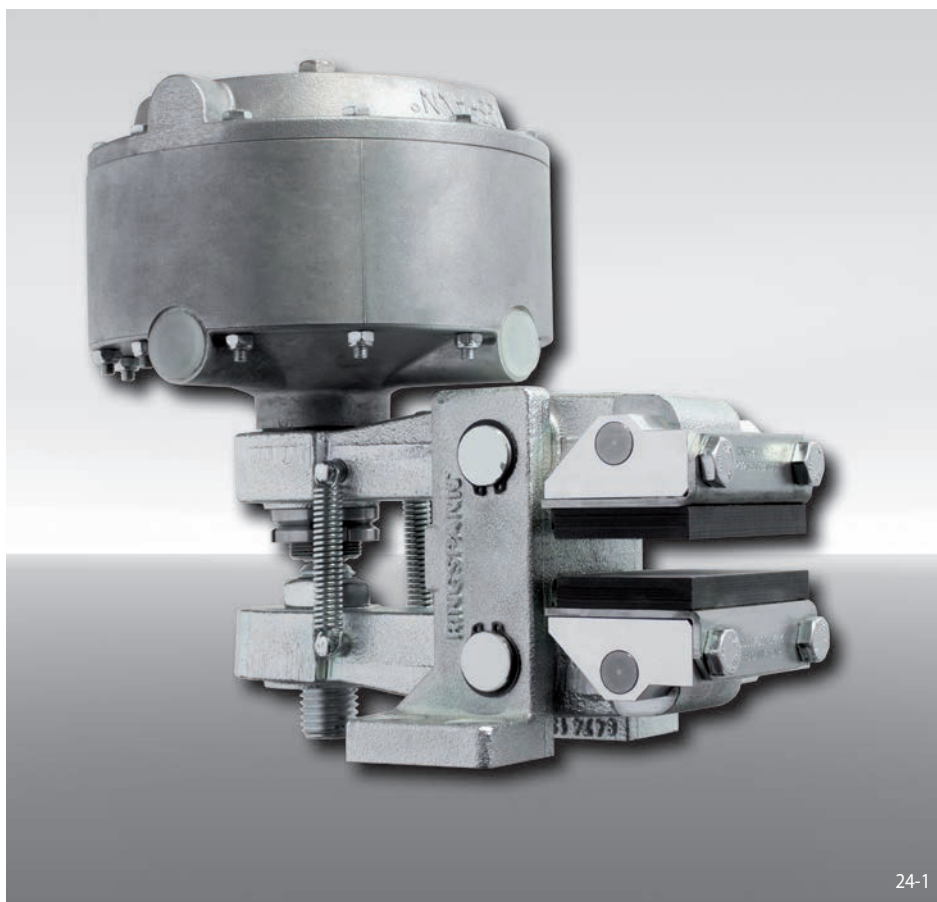
accionamiento por muelle – liberación neumática



Freno de pinza DV 035 FPM

RINGSPANN®

accionamiento por muelle – liberación neumática



24-1

Características

Código

Freno de pinza	D
Montaje a la máquina paralelo al disco de freno	V
Tamaño del bastidor 035	035
Accionamiento por muelle	F
Liberación neumática	P
Ajuste manual del desgaste de las zapatas	M
Disponibles cilindros de presión 025, 035, 045, 102, 111 o 122	025 a 122
Disponibles cilindros de presión montado a derechas	R
Para espesor del disco de freno 12,5 mm, 25 mm, 30 mm o 40 mm	12 a 40

Ejemplo de pedido

Freno de pinza DV 035 FPM, cilindro de presión 111, cilindro de presión montado a derechas, para espesor del disco de freno 12,5 mm:

Datos técnicos

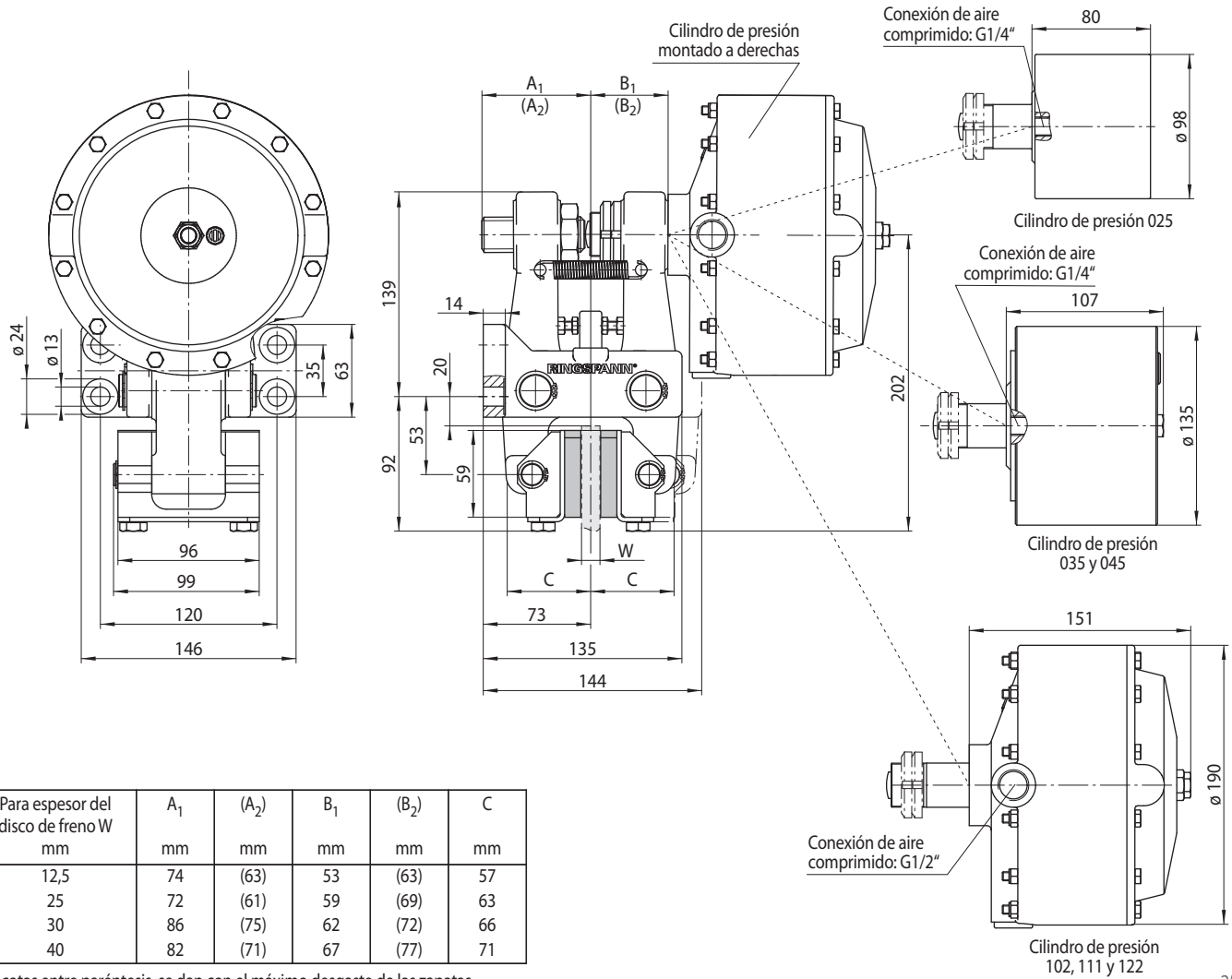
DV 035 FPM - 111 R - 12

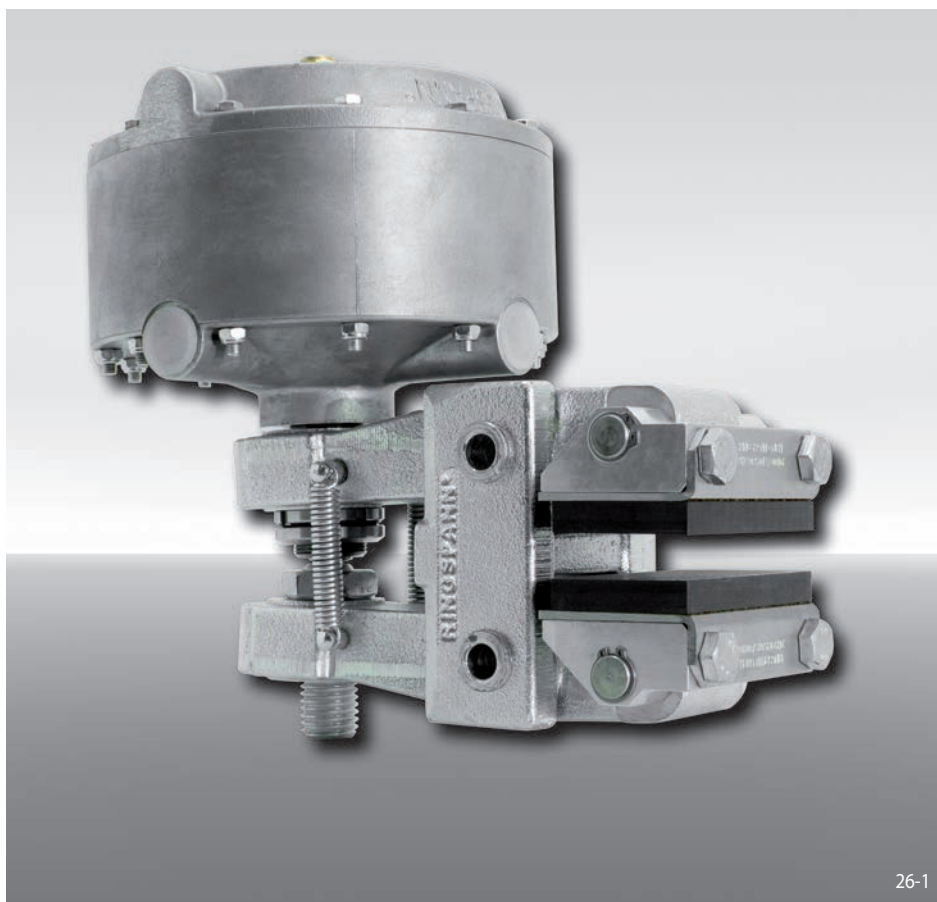
	Freno de pinza DV 035 FPM					
	con cilindro 025	con cilindro 035	con cilindro 045	con cilindro 102	con cilindro 111	con cilindro 122
Diámetro del disco de freno	Par de frenado	Par de frenado	Par de frenado	Par de frenado	Par de frenado	Par de frenado
mm	Nm	Nm	Nm	Nm	Nm	Nm
300	430	640	900	820	1450	1850
355	530	790	1100	1000	1750	2250
430	670	990	1400	1300	2250	2850
520	840	1250	1750	1600	2800	3550
630	1050	1550	2150	2000	3450	4400
710	1200	1750	2450	2250	3950	5000
800	1350	2000	2800	2600	4500	5750
Fuerza de apriete	4600 N	6800 N	9600 N	8800 N	15300 N	19500 N
Presión de aire	mín. 5 bar máx. 8 bar	mín. 4,2 bar máx. 8 bar	mín. 5 bar máx. 8 bar	mín. 3 bar máx. 8 bar	mín. 5 bar máx. 8 bar	mín. 6,5 bar máx. 8 bar
Volumen de aire por ciclo	máx. 120 cm ³	máx. 185 cm ³	máx. 185 cm ³	máx. 540 cm ³	máx. 540 cm ³	máx. 540 cm ³
Peso	10,6 kg	13,0 kg	13,0 kg	14,2 kg	14,2 kg	14,2 kg

Los pares de frenado que se muestran en la tabla se basan en un coeficiente de fricción teórico de 0,4.

Freno de pinza DV 035 FPM

accionamiento por muelle – liberación neumática





26-1

Características

Código

Freno de pinza	D
Montaje a la máquina perpendicular al disco de freno	H
Tamaño del bastidor 035	035
Accionamiento por muelle	F
Liberación neumática	P
Ajuste manual del desgaste de las zapatas	M
Disponibles cilindros de presión 025, 035, 045, 102, 111 o 122	025 a 122
Disponibles cilindros de presión montado a derechas o izquierdas	R L
Para espesor del disco de freno 12,5 mm, 25 mm, 30 mm o 40 mm	12 a 40

Ejemplo de pedido

Freno de pinza DH 035 FPM, cilindro de presión 111, cilindro de presión montado a derechas, para espesor del disco de freno 12,5 mm:

DH 035 FPM - 111 R - 12

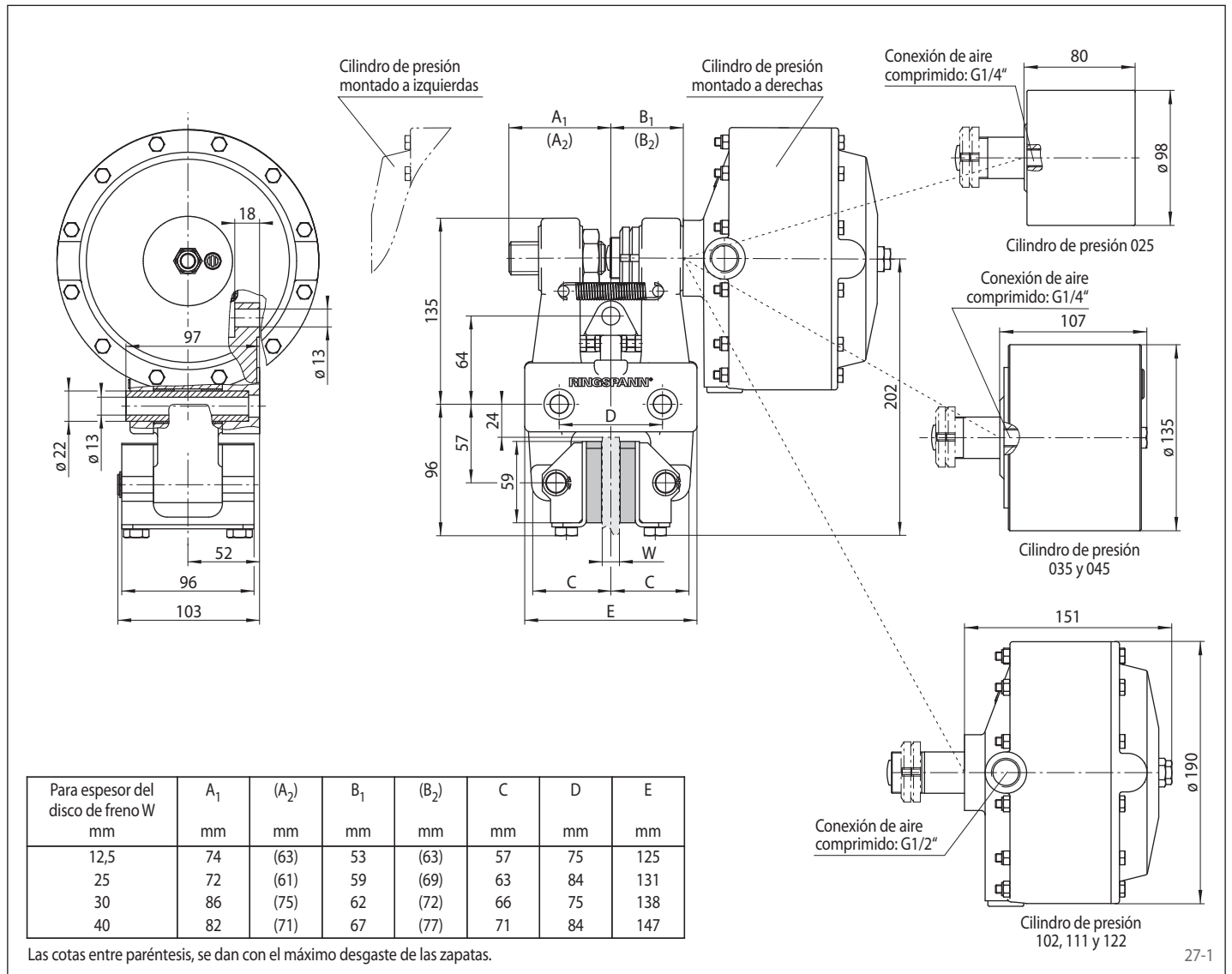
Datos técnicos

	Freno de pinza DH 035 FPM					
	con cilindro 025	con cilindro 035	con cilindro 045	con cilindro 102	con cilindro 111	con cilindro 122
Diámetro del disco de freno	Par de frenado	Par de frenado	Par de frenado	Par de frenado	Par de frenado	Par de frenado
mm	Nm	Nm	Nm	Nm	Nm	Nm
300	430	640	900	820	1450	1850
355	530	790	1100	1000	1750	2250
430	670	990	1400	1300	2250	2850
520	840	1250	1750	1600	2800	3550
630	1050	1550	2150	2000	3450	4400
710	1200	1750	2450	2250	3950	5000
800	1350	2000	2800	2600	4500	5750
Fuerza de apriete	4600 N	6800 N	9600 N	8800 N	15300 N	19500 N
Presión de aire	mín. 5 bar máx. 8 bar	mín. 4,2 bar máx. 8 bar	mín. 5 bar máx. 8 bar	mín. 3 bar máx. 8 bar	mín. 5 bar máx. 8 bar	mín. 6,5 bar máx. 8 bar
Volumen de aire por ciclo	máx. 120 cm ³	máx. 185 cm ³	máx. 185 cm ³	máx. 540 cm ³	máx. 540 cm ³	máx. 540 cm ³
Peso	10,6 kg	13,0 kg	13,0 kg	14,2 kg	14,2 kg	14,2 kg

Los pares de frenado que se muestran en la tabla se basan en un coeficiente de fricción teórico de 0,4.

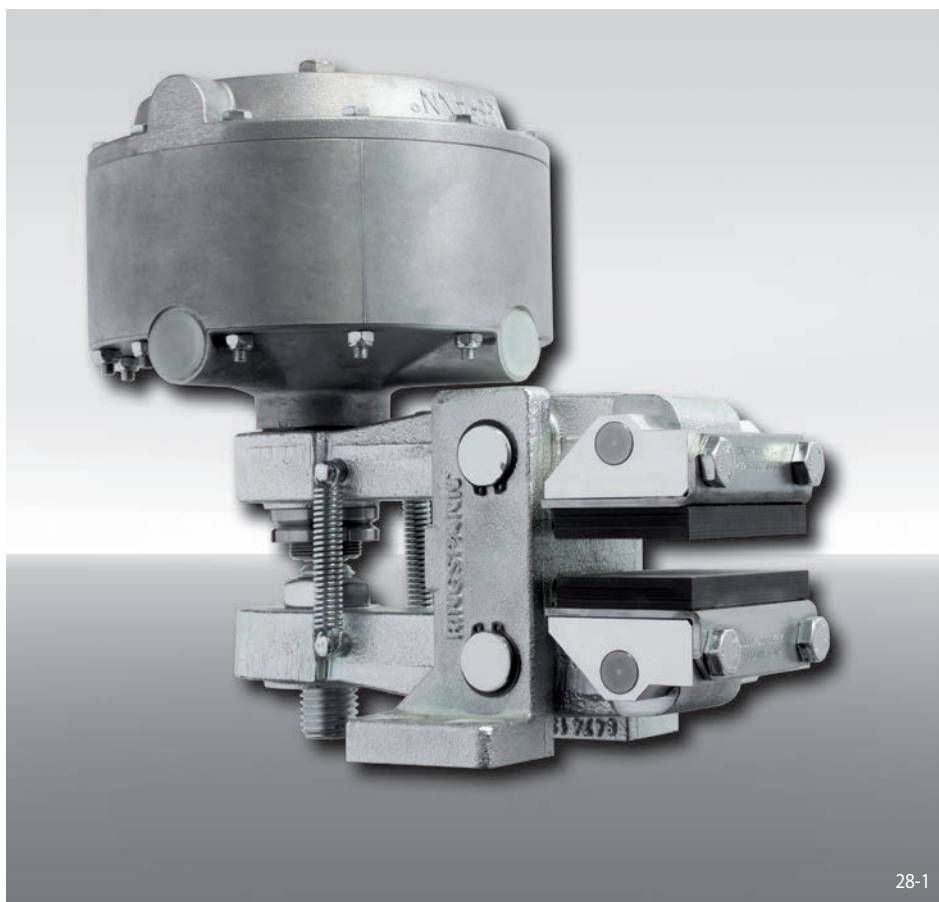
Freno de pinza DH 035 FPM

accionamiento por muelle – liberación neumática



Freno de pinza DV 035 FPA

accionamiento por muelle – liberación neumática



28-1

Características

Código

Freno de pinza	D
Montaje a la máquina paralelo al disco de freno	V
Tamaño del bastidor 035	035
Accionamiento por muelle	F
Liberación neumática	P
Ajuste automático del desgaste de las zapatas	A
Disponibles cilindros de presión 065, 085, 095, 115 o 125	065 a 125
Disponible cilindro de presión montado a derechas	R
Para espesor del disco de freno 12,5 mm, 25 mm, 30 mm o 40 mm	12 a 40

Ejemplo de pedido

Freno de pinza DV 035 FPA, cilindro de presión 095, cilindro de presión montado a derechas, para espesor del disco de freno 12,5 mm:

DV 035 FPA - 095 R - 12

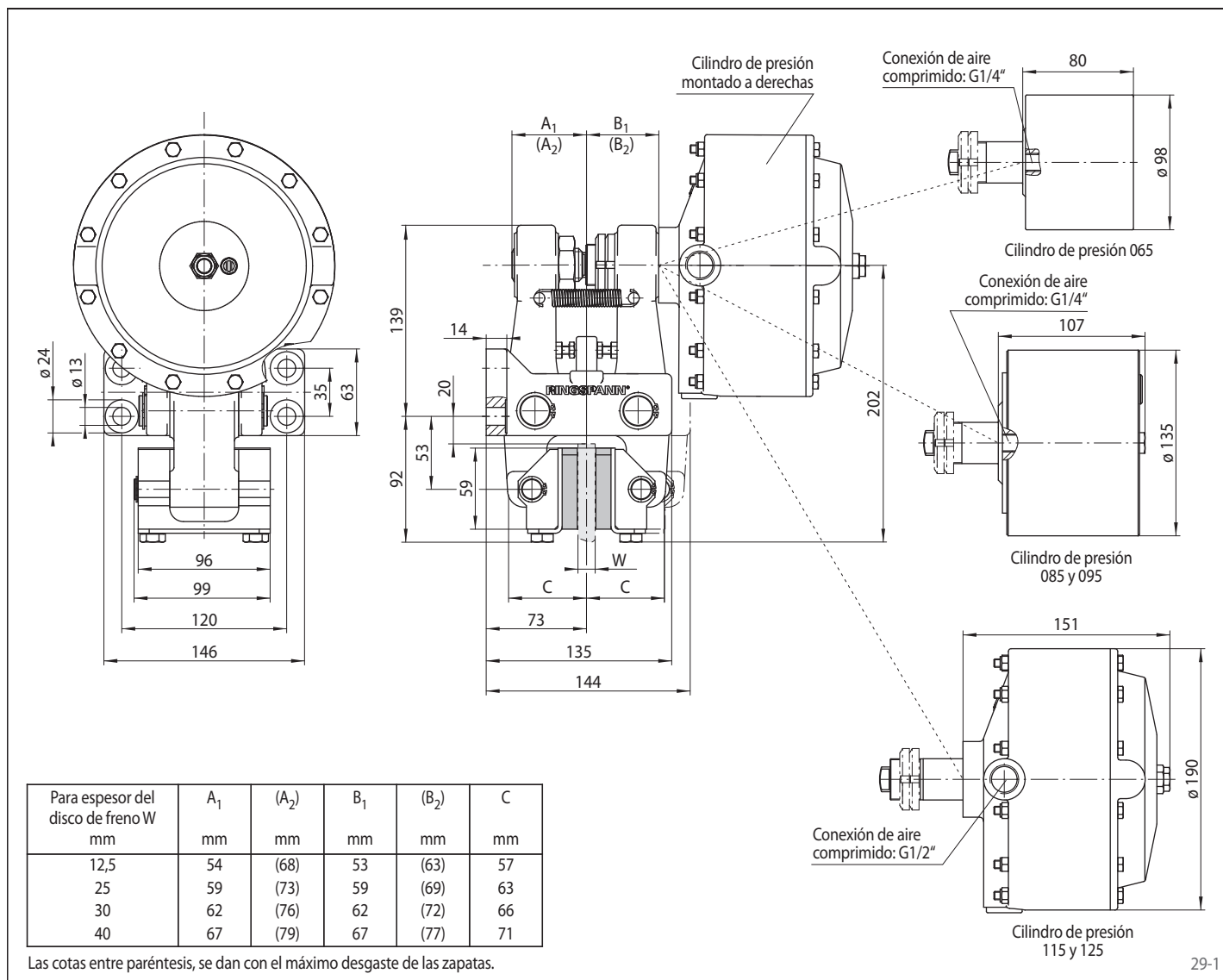
Datos técnicos

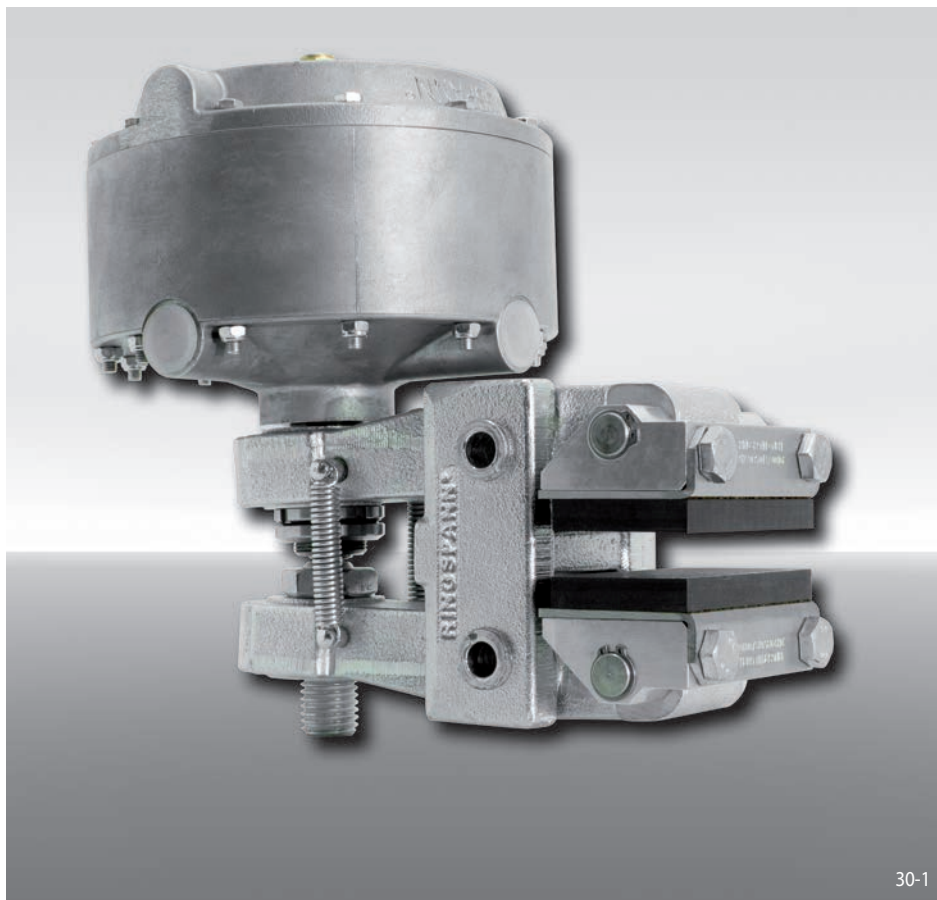
	Freno de pinza DV 035 FPA				
	con cilindro 065	con cilindro 085	con cilindro 095	con cilindro 115	con cilindro 125
Diámetro del disco de freno	Par de frenado	Par de frenado	Par de frenado	Par de frenado	Par de frenado
mm	Nm	Nm	Nm	Nm	Nm
300	400	230	830	1350	1750
355	500	290	1050	1700	2150
430	630	360	1300	2100	2700
520	780	450	1600	2650	3350
630	970	560	2000	3250	4150
710	1100	640	2300	3750	4750
800	1250	730	2600	4250	5450
Fuerza de apriete	4300 N	2500 N	8900 N	14500 N	18500 N
Presión de aire	mín. 5 bar máx. 8 bar	mín. 1,7 bar máx. 8 bar	mín. 5 bar máx. 8 bar	mín. 5 bar máx. 8 bar	mín. 6,5 bar máx. 8 bar
Volumen de aire por ciclo	máx. 72 cm ³	máx. 140 cm ³	máx. 140 cm ³	máx. 460 cm ³	máx. 460 cm ³
Peso	10,9 kg	13,3 kg	13,3 kg	14,9 kg	14,9 kg

Los pares de frenado que se muestran en la tabla se basan en un coeficiente de fricción teórico de 0,4.

Freno de pinza DV 035 FPA

accionamiento por muelle – liberación neumática





30-1

Características

Código

Freno de pinza	D
Montaje a la máquina perpendicular al disco de freno	H
Tamaño del bastidor 035	035
Accionamiento por muelle	F
Liberación neumática	P
Ajuste automático del desgaste de las zapatas	A
Disponibles cilindros de presión 065, 085, 095, 115 o 125	065 a 125
Disponibles cilindros de presión montados a derechas o izquierdas	R L
Para espesor del disco de freno 12,5 mm, 25 mm, 30 mm o 40 mm	12 a 40

Ejemplo de pedido

Freno de pinza DH 035 FPA, cilindro de presión 095, cilindro de presión montado a derechas, para espesor del disco de freno 12,5 mm:

DH 035 FPA - 095 R - 12

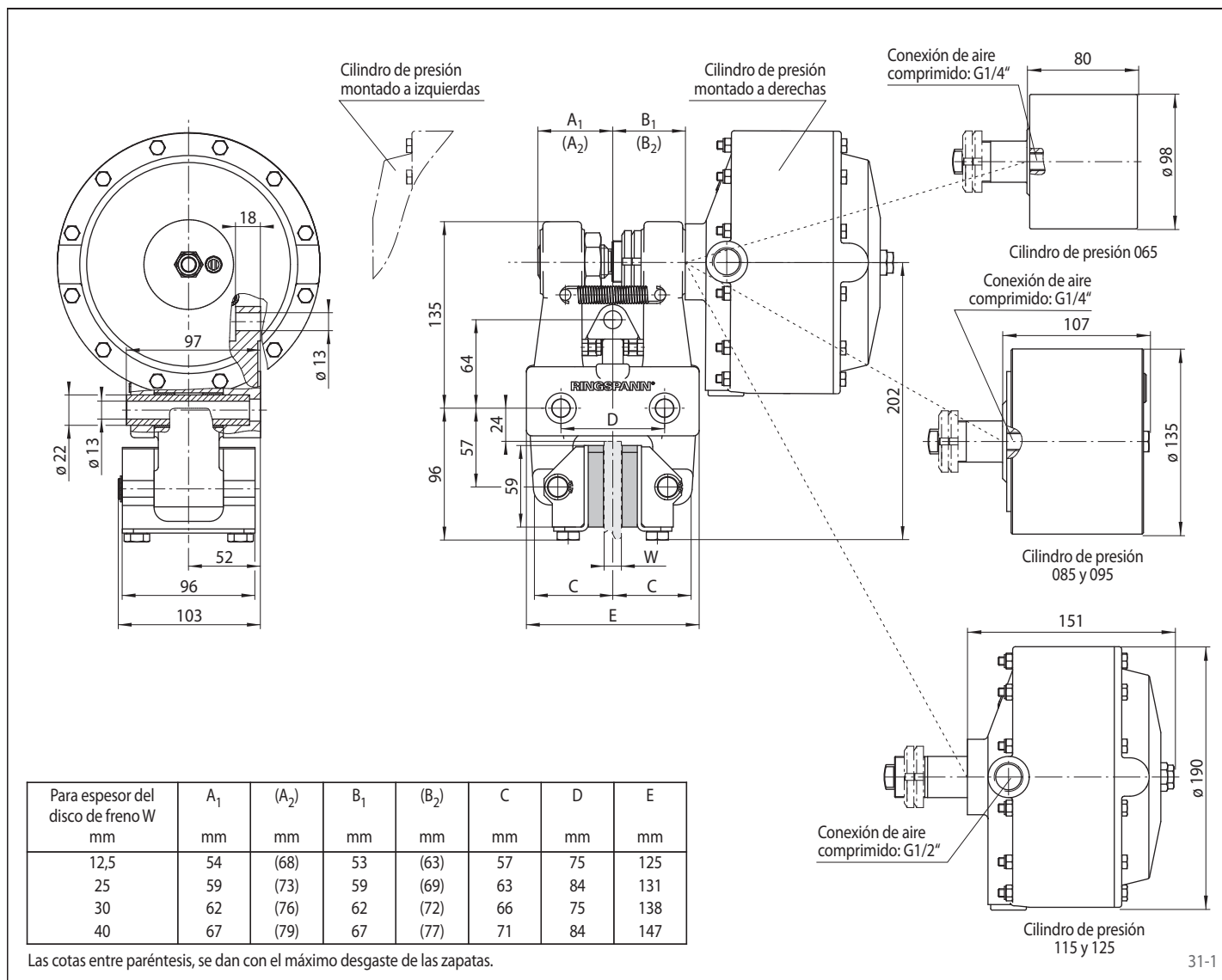
Datos técnicos

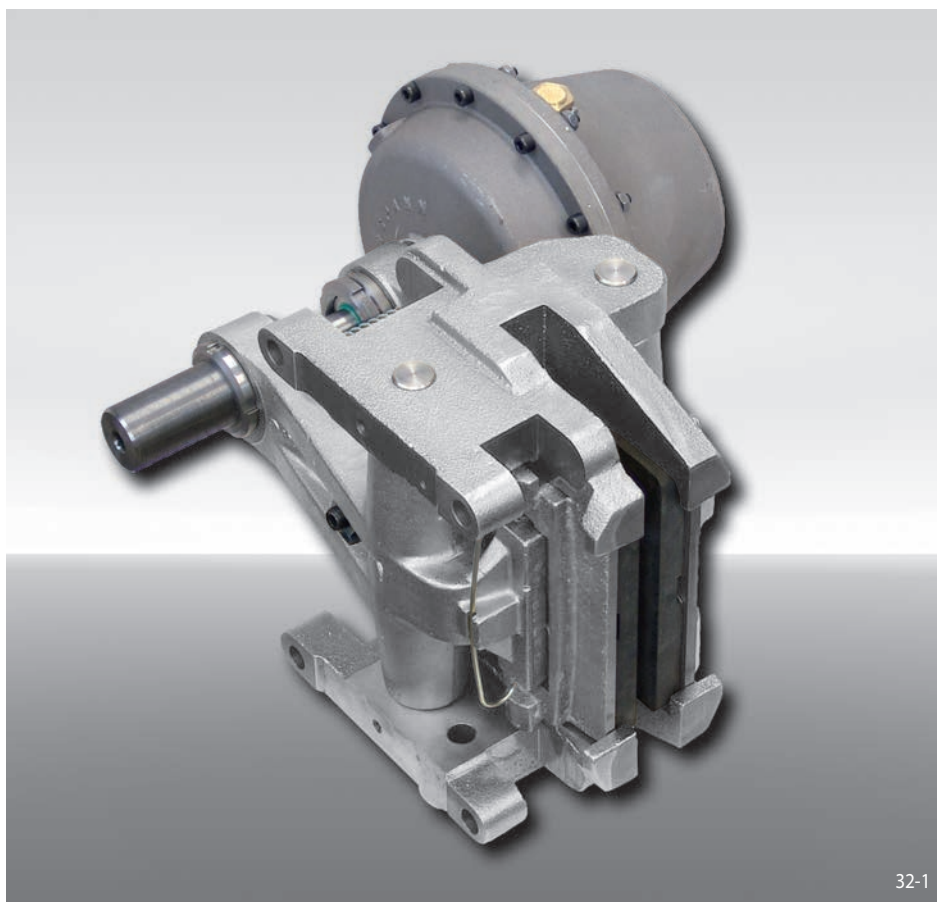
	Freno de pinza DH 035 FPA				
	con cilindro 065	con cilindro 085	con cilindro 095	con cilindro 115	con cilindro 125
Diámetro del disco de freno	Par de frenado	Par de frenado	Par de frenado	Par de frenado	Par de frenado
mm	Nm	Nm	Nm	Nm	Nm
300	400	230	830	1350	1750
355	500	290	1050	1700	2150
430	630	360	1300	2100	2700
520	780	450	1600	2650	3350
630	970	560	2000	3250	4150
710	1100	640	2300	3750	4750
800	1250	730	2600	4250	5450
Fuerza de apriete	4300 N	2500 N	8900 N	14500 N	18500 N
Presión de aire	mín. 5 bar máx. 8 bar	mín. 1,7 bar máx. 8 bar	mín. 5 bar máx. 8 bar	mín. 5 bar máx. 8 bar	mín. 6,5 bar máx. 8 bar
Volumen de aire por ciclo	máx. 72 cm ³	máx. 140 cm ³	máx. 140 cm ³	máx. 460 cm ³	máx. 460 cm ³
Peso	10,9 kg	13,3 kg	13,3 kg	14,9 kg	14,9 kg

Los pares de frenado que se muestran en la tabla se basan en un coeficiente de fricción teórico de 0,4.

Freno de pinza DH 035 FPA

accionamiento por muelle – liberación neumática





Características

Característica	Código
Freno de pinza	D
El montaje a la máquina, se puede hacer paralelo o perpendicular al disco del freno	U
Tamaño del bastidor 060	060
Accionamiento por muelle	F
Liberación neumática	P
Ajuste manual del desgaste de las zapatas	M
Disponibles cilindros de presión 111, 122, 130, 135, 140, 150, 155 o 160	111 a 160
Disponibles cilindros de presión montado a derechas o izquierdas	R L
Para espesor del disco de freno 25 mm o 40 mm	25 40

Ejemplo de pedido

Freno de pinza DU 060 FPM, cilindro de presión 130, cilindro de presión montado a derechas, para espesor del disco de freno 25 mm:

DU 060 FPM - 130 R - 25

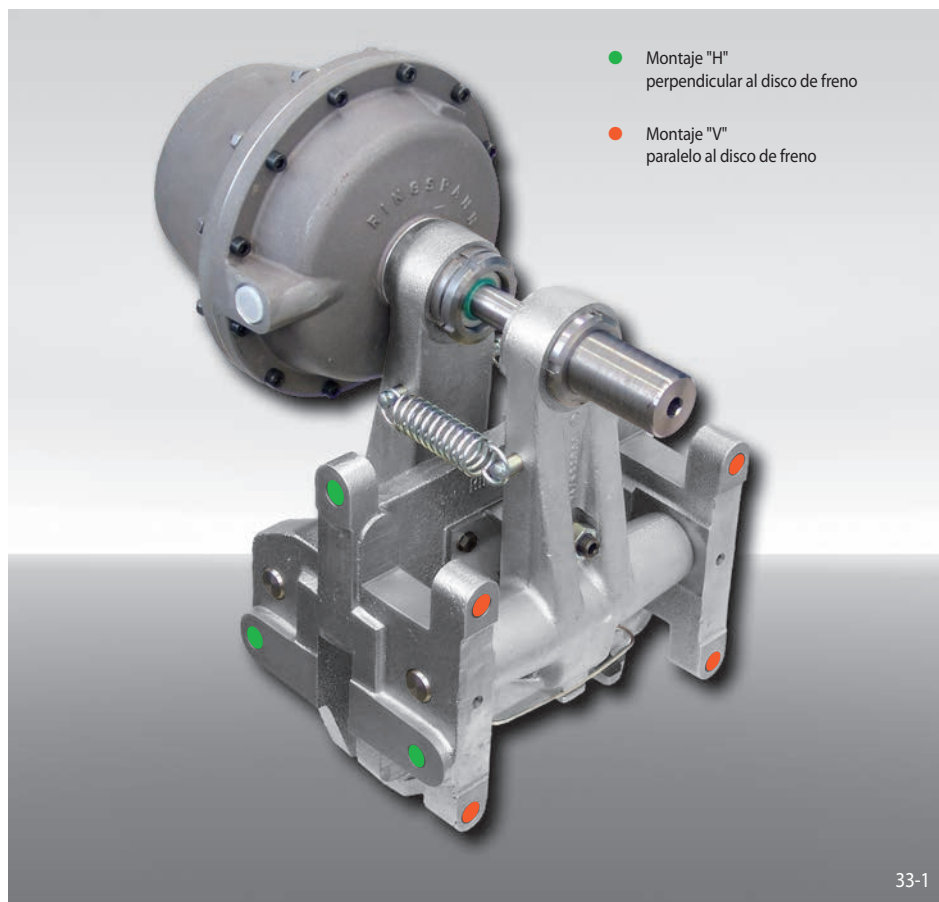
Datos técnicos

	Freno de pinza DU 060 FPM							
	con cilindro 111	con cilindro 122	con cilindro 130	con cilindro 135	con cilindro 140	con cilindro 150	con cilindro 155	con cilindro 160
Diámetro del disco de freno	Par de frenado	Par de frenado	Par de frenado	Par de frenado	Par de frenado	Par de frenado	Par de frenado	Par de frenado
mm	Nm	Nm	Nm	Nm	Nm	Nm	Nm	Nm
630	4900	6300	2700	5400	7800	7300	10300	13000
710	5600	7300	3100	6200	9000	8500	12000	15500
800	6500	8400	3600	7200	10300	9700	14000	17500
900	7400	9700	4100	8300	11900	11200	16000	20500
1000	8400	10900	4700	9300	13500	12500	18000	23000
1250	10700	14000	6000	12000	17000	16000	23000	29500
1600	14000	18500	7800	16000	22500	21000	30000	38500
Fuerza de apriete	24000 N	31000 N	13200 N	26500 N	38000 N	36000 N	51000 N	65000 N
Presión de aire	mín. 5 bar máx. 8 bar	mín. 6,5 bar máx. 8 bar	mín. 2,8 bar máx. 8,5 bar	mín. 5,5 bar máx. 8,5 bar	mín. 8,5 bar máx. 10 bar	mín. 4,5 bar máx. 8,5 bar	mín. 5,5 bar máx. 8,5 bar	mín. 7,6 bar máx. 8,5 bar
Volumen de aire por ciclo	máx. 80 cm ³	máx. 80 cm ³	máx. 200 cm ³	máx. 200 cm ³	máx. 200 cm ³	máx. 400 cm ³	máx. 400 cm ³	máx. 400 cm ³
Peso	60 kg	60 kg	62 kg	62 kg	62 kg	70 kg	70 kg	70 kg

Los pares de frenado que se muestran en la tabla se basan en un coeficiente de fricción teórico de 0,4.

Freno de pinza DU 060 FPM

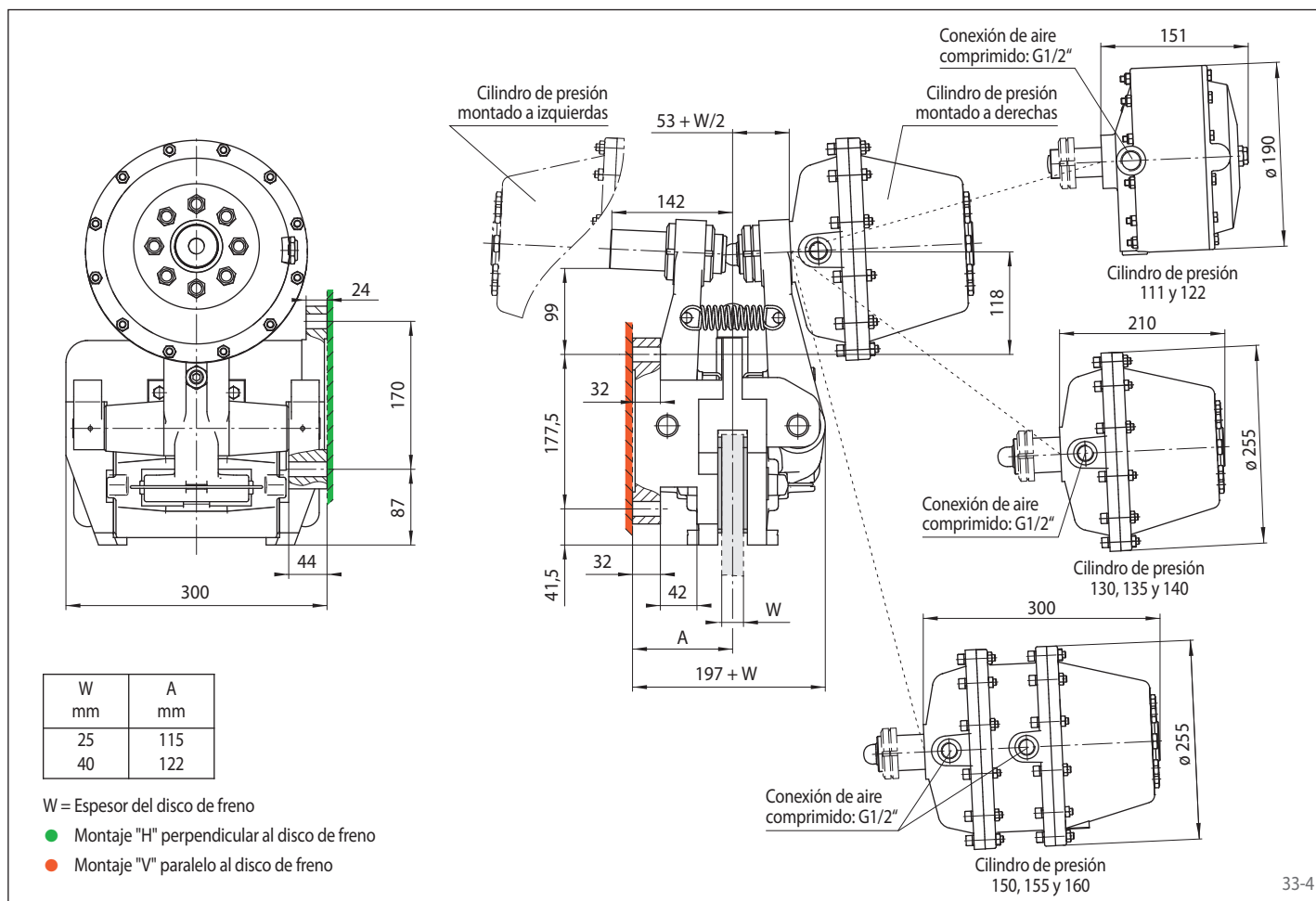
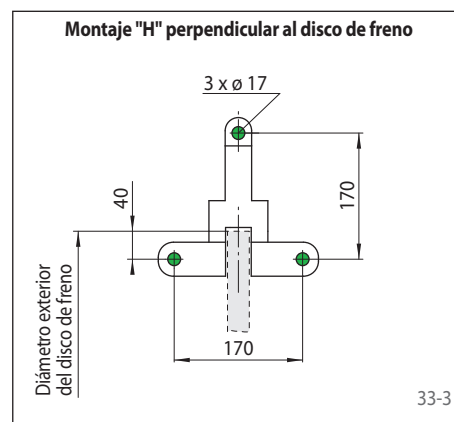
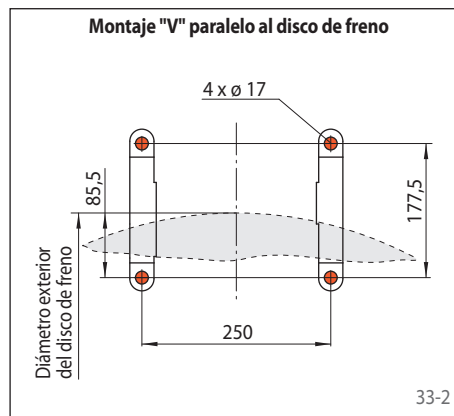
accionamiento por muelle – liberación neumática



- Montaje "H" perpendicular al disco de freno
- Montaje "V" paralelo al disco de freno

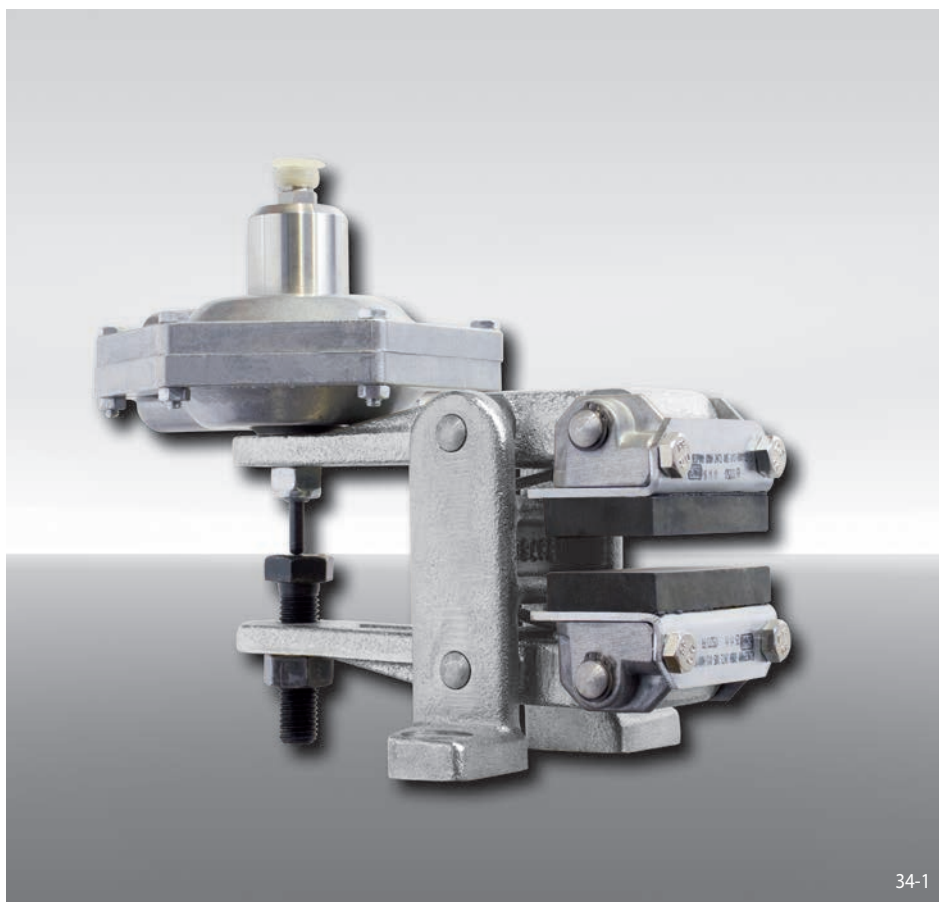
33-1

Diseño del cuerpo



Freno de pinza DV 020 FHM

accionamiento por muelle – liberación hidráulica



34-1

Características

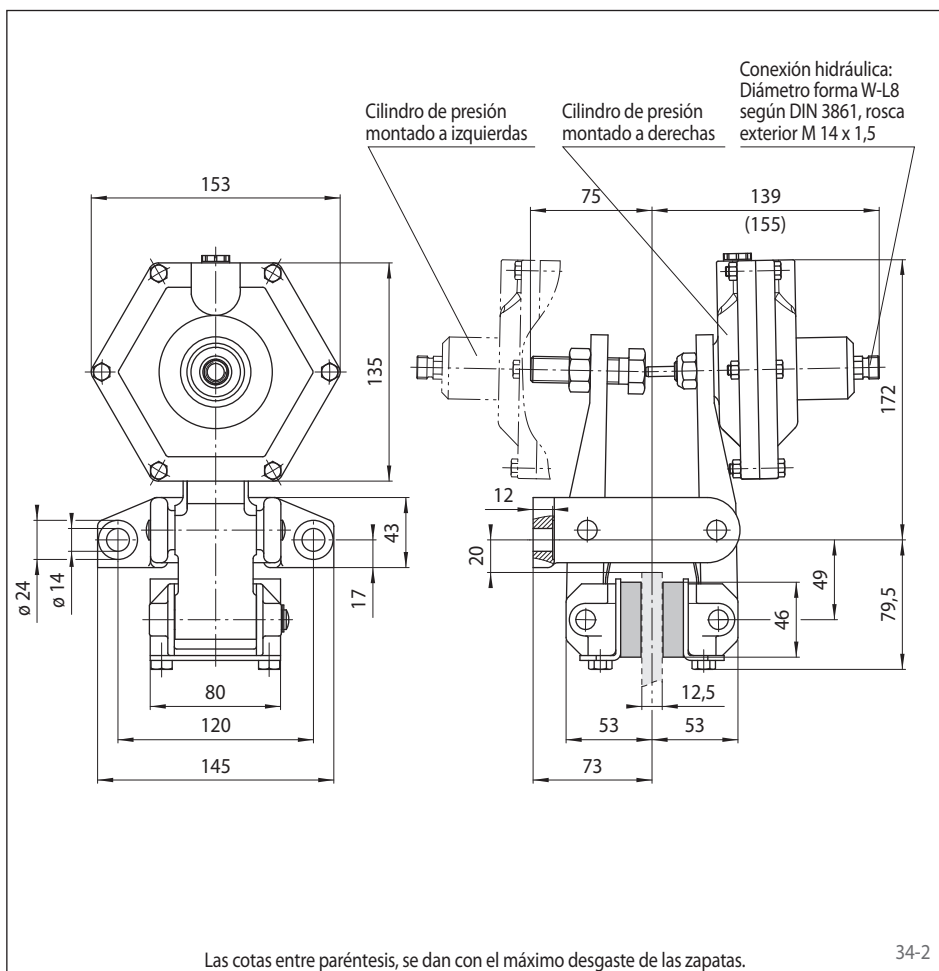
Código

Freno de pinza	D
Montaje a la máquina paralelo al disco de freno	V
Tamaño del bastidor 020	020
Accionamiento por muelle	F
Liberación hidráulica	H
Ajuste manual del desgaste de las zapatas	M
Cilindro de presión 210	210
Disponibile cilindro de presión montado a derechas o izquierdas	R L
Para espesor del disco de freno 12,5 mm	12

Ejemplo de pedido

Freno de pinza DV 020 FHM, cilindro de presión 210, cilindro de presión montado a derechas, para espesor del disco de freno 12,5 mm:

DV 020 FHM - 210 R - 12



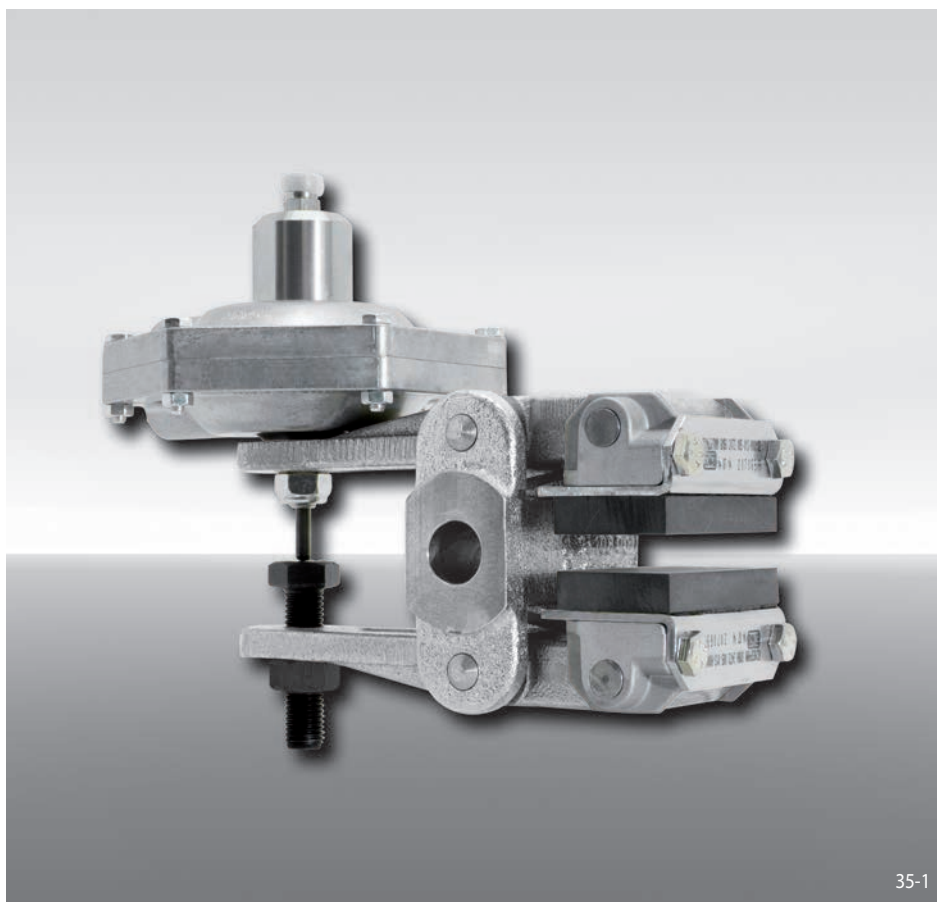
Datos técnicos

Freno de pinza DV 020 FHM con cilindro 210	
Diámetro del disco de freno	Par de frenado
mm	Nm
200	200
250	270
300	340
355	420
430	520
520	650
Fuerza de apriete	3500 N
Presión de aceite	mín. 65 bar máx. 100 bar
Volumen de aceite	máx. 2,5 cm ³
Peso	5,4 kg

Los pares de frenado que se muestran en la tabla se basan en un coeficiente de fricción teórico de 0,4.

Freno de pinza DH 020 FHM

accionamiento por muelle – liberación hidráulica



35-1

Características

Características	Código
Freno de pinza	D
Montaje a la máquina perpendicular al disco de freno	H
Tamaño del bastidor 020	020
Accionamiento por muelle	F
Liberación hidráulica	H
Ajuste manual del desgaste de las zapatas	M
Cilindro de presión 210	210
La posición del cilindro de presión a derechas o izquierdas se determina girando el freno durante la instalación	U
Para espesor del disco de freno 12,5 mm	12

Ejemplo de pedido

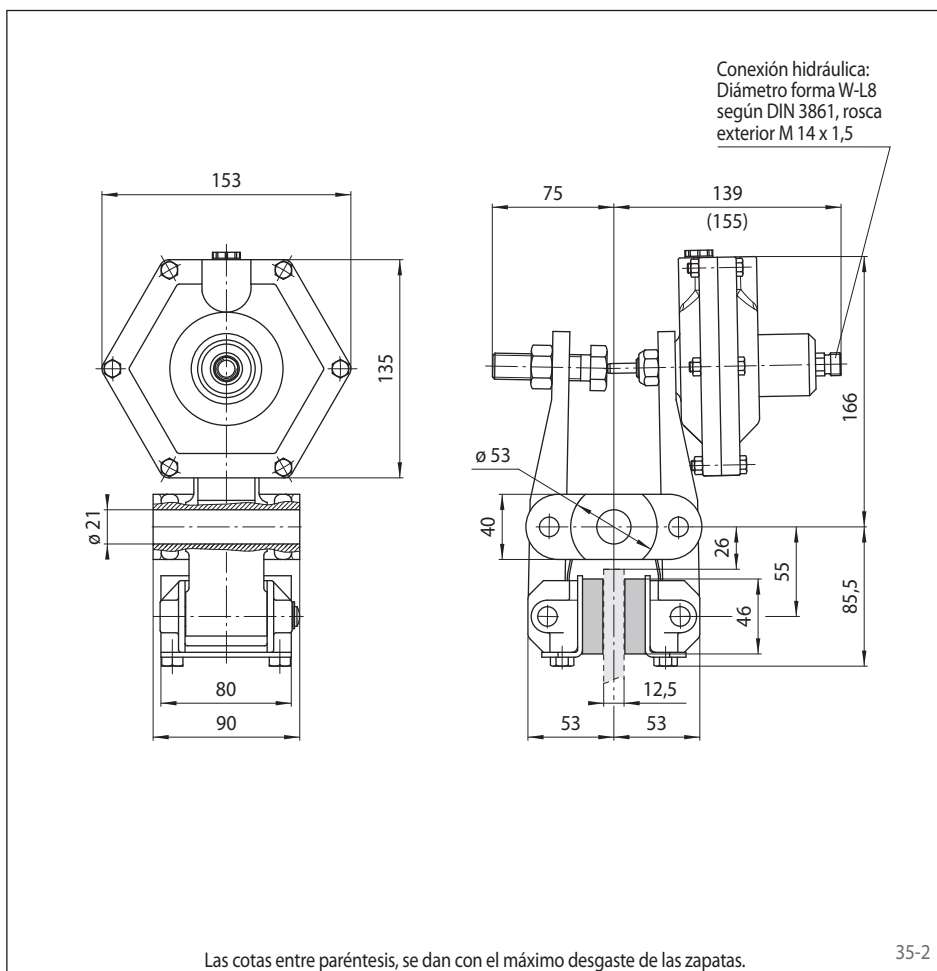
Freno de pinza DH 020 FHM, cilindro de presión 210, posición del cilindro de presión a derechas o izquierdas, para espesor del disco de freno 12,5 mm:

DH 020 FHM - 210 U - 12

Datos técnicos

Freno de pinza DH 020 FHM con cilindro 210	
Diámetro del disco de freno	Par de frenado
mm	Nm
200	200
250	270
300	340
355	420
430	520
520	650
Fuerza de apriete	3500 N
Presión de aceite	mín. 65 bar máx. 100 bar
Volumen de aceite	máx. 2,5 cm ³
Peso	5,4 kg

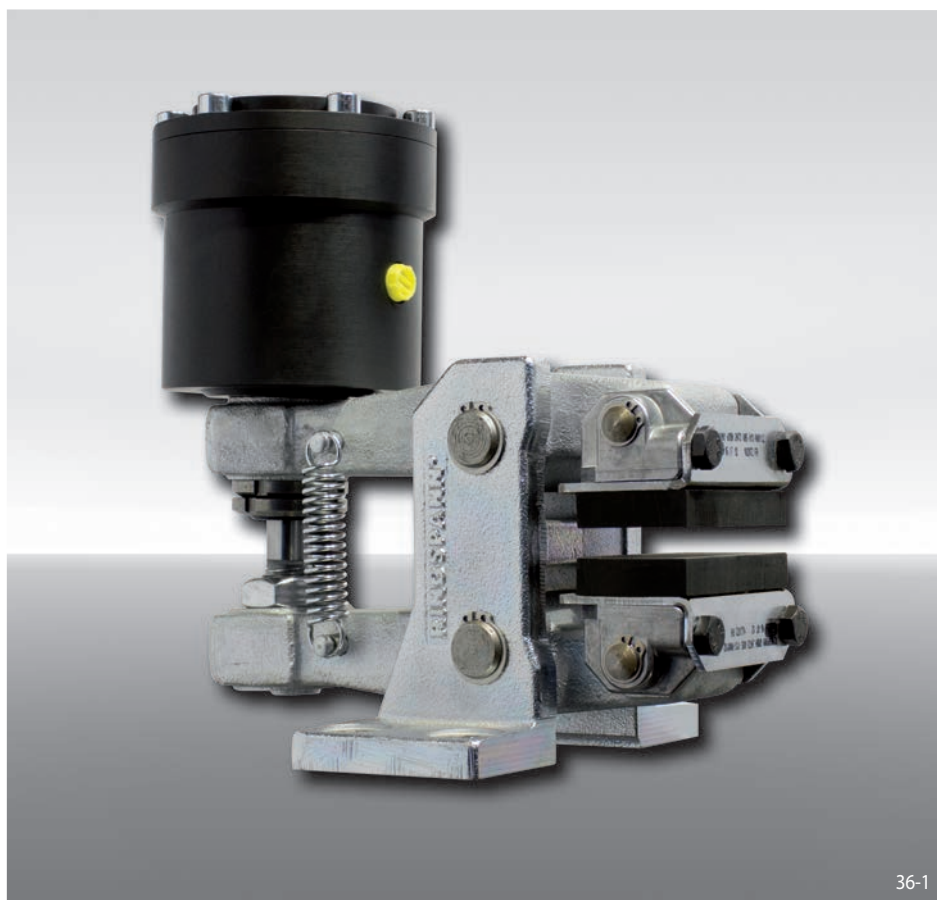
Los pares de frenado que se muestran en la tabla se basan en un coeficiente de fricción teórico de 0,4.



35-2

Freno de pinza DV 030 FHM

accionamiento por muelle – liberación hidráulica



36-1

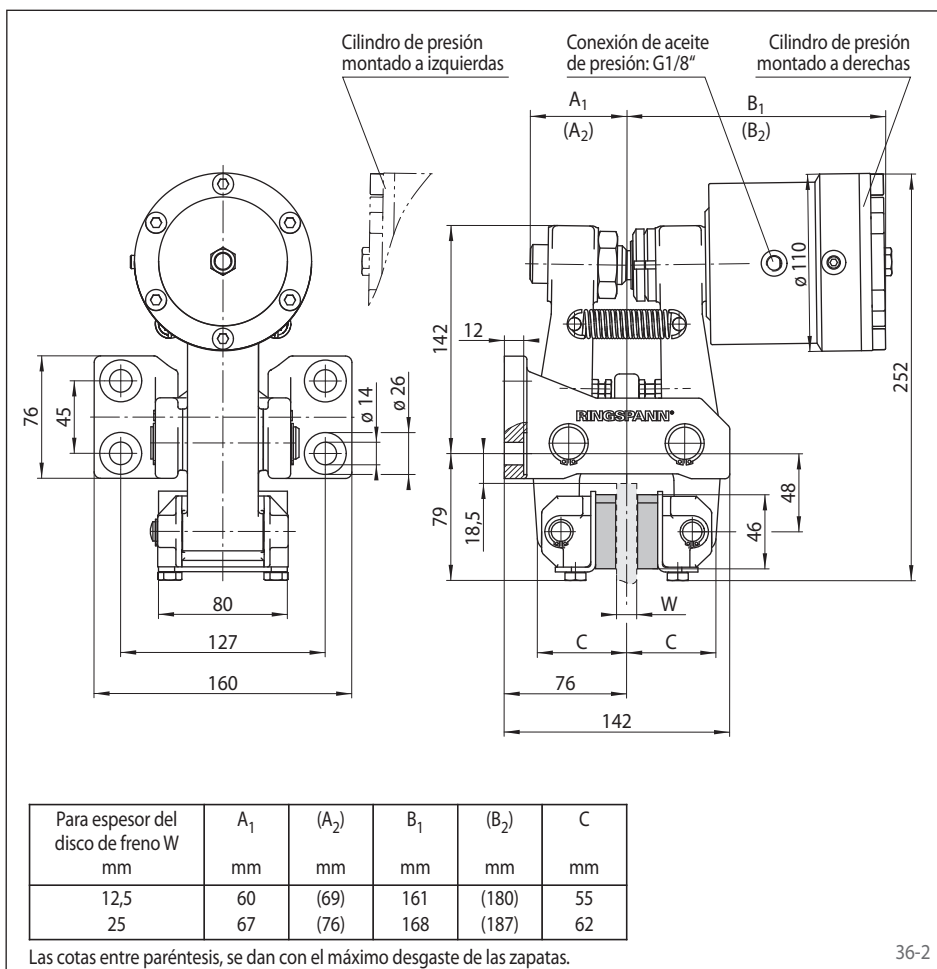
Características

Características	Código
Freno de pinza	D
Montaje a la máquina paralelo al disco de freno	V
Tamaño del bastidor 030	030
Accionamiento por muelle	F
Liberación hidráulica	H
Ajuste manual del desgaste de las zapatas	M
Cilindro de presión 250	250
Disponible cilindro de presión montado a derechas o izquierdas	R L
Para espesor del disco de freno 12,5 mm o 25 mm	12 25

Ejemplo de pedido

Freno de pinza DV 030 FHM, cilindro de presión 250, cilindro de presión montado a derechas, para espesor del disco de freno 12,5 mm:

DV 030 FHM - 250 R - 12



36-2

Datos técnicos

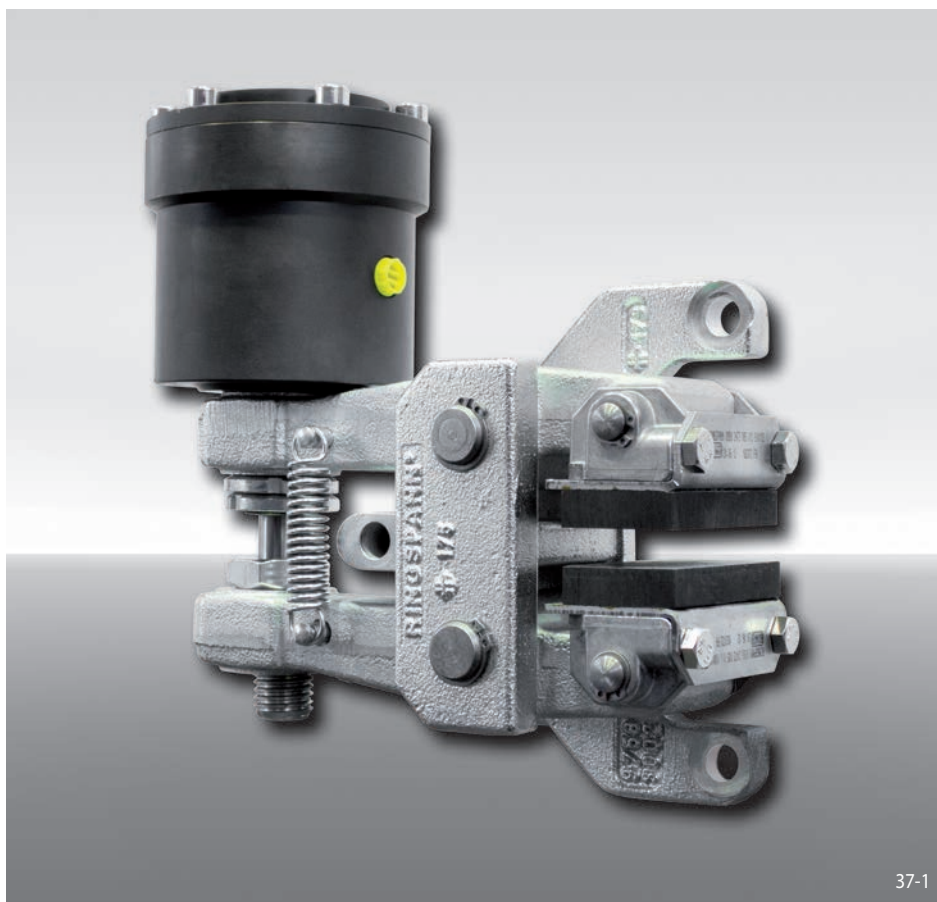
Freno de pinza DV 030 FHM con cilindro 250	
Diámetro del disco de freno mm	Par de frenado Nm
200	620
250	840
300	1100
355	1300
430	1600
520	2000
Fuerza de apriete	11000 N
Presión de aceite	mín. 40 bar máx. 120 bar
Volumen de aceite	máx. 6 cm ³
Peso	14,5 kg

Los pares de frenado que se muestran en la tabla se basan en un coeficiente de fricción teórico de 0,4.

Freno de pinza DH 030 FHM

accionamiento por muelle – liberación hidráulica

RINGSPANN®



37-1

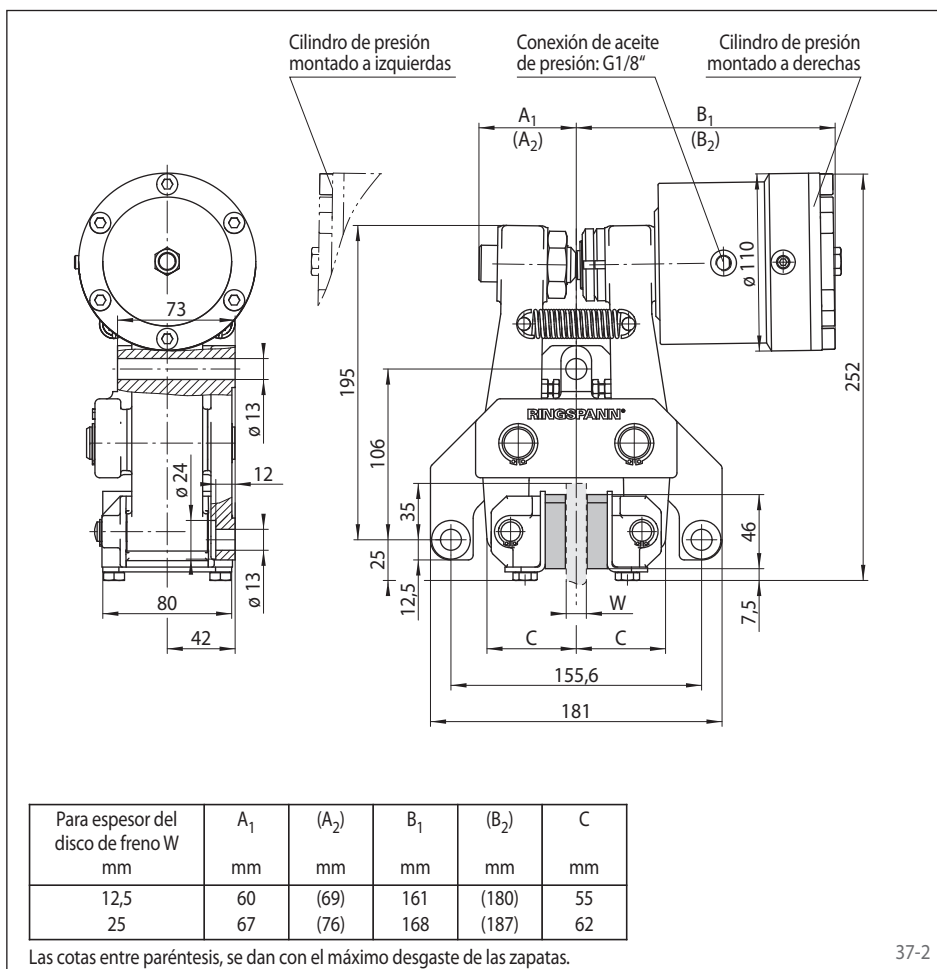
Características

Característica	Código
Freno de pinza	D
Montaje a la máquina perpendicular al disco de freno	H
Tamaño del bastidor 030	030
Accionamiento por muelle	F
Liberación hidráulica	H
Ajuste manual del desgaste de las zapatas	M
Cilindro de presión 250	250
Disponible cilindro de presión montado a derechas o izquierdas	R L
Para espesor del disco de freno 12,5 mm o 25 mm	12 25

Ejemplo de pedido

Freno de pinza DH 030 FHM, cilindro de presión 250, cilindro de presión montado a derechas, para espesor del disco de freno 12,5 mm:

DH 030 FHM - 250 R - 12



37-2

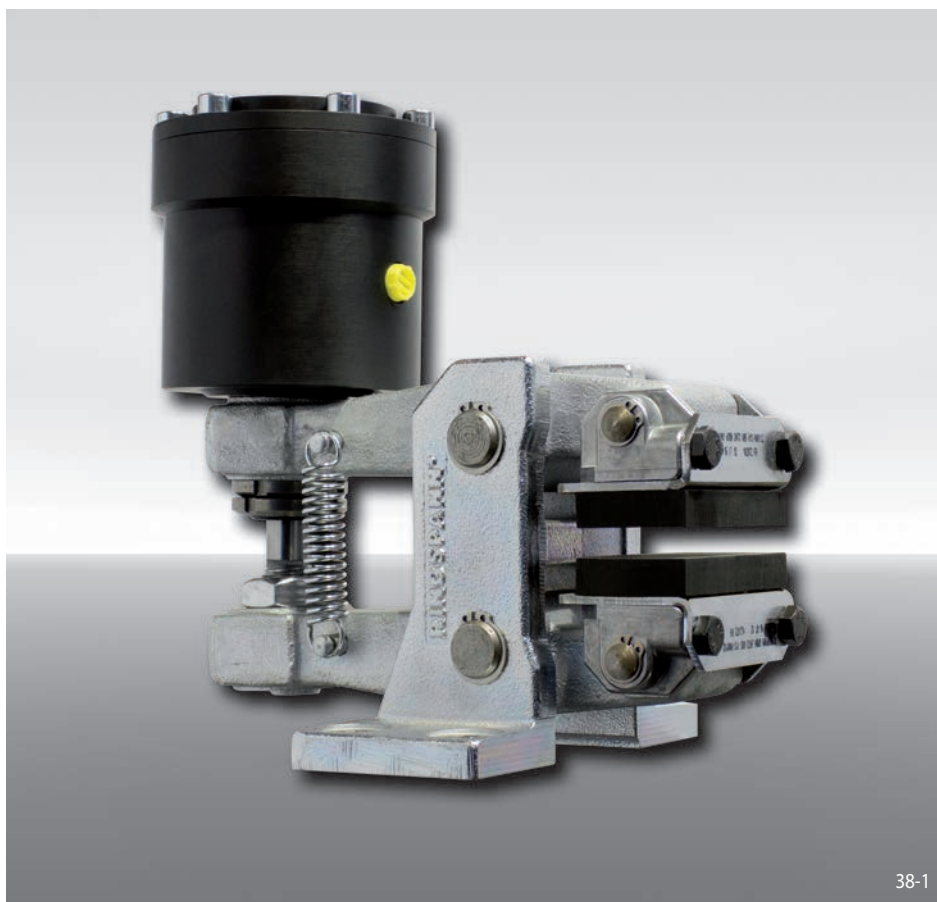
Datos técnicos

Freno de pinza DH 030 FHM con cilindro 250	
Diámetro del disco de freno mm	Par de frenado Nm
200	620
250	840
300	1100
355	1300
430	1600
520	2000
Fuerza de apriete	11 000 N
Presión de aceite	mín. 40 bar máx. 120 bar
Volumen de aceite	máx. 6 cm ³
Peso	14,5 kg

Los pares de frenado que se muestran en la tabla se basan en un coeficiente de fricción teórico de 0,4.

Freno de pinza DV 030 FHA

accionamiento por muelle – liberación hidráulica



38-1

Características

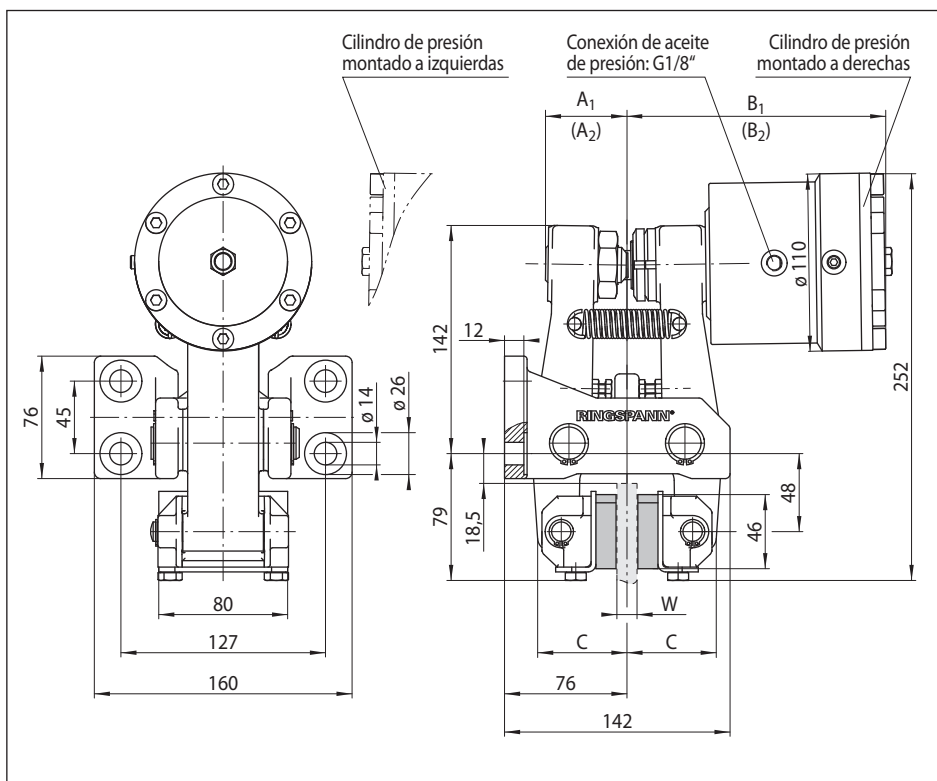
Código

Freno de pinza	D
Montaje a la máquina paralelo al disco de freno	V
Tamaño del bastidor 030	030
Accionamiento por muelle	F
Liberación hidráulica	H
Ajuste automático del desgaste de las zapatas	A
Cilindro de presión 240	240
Disponible cilindro de presión montado a derechas o izquierdas	R L
Para espesor del disco de freno 12,5 mm o 25 mm	12 25

Ejemplo de pedido

Freno de pinza DV 030 FHA, cilindro de presión 240, cilindro de presión montado a derechas, para espesor del disco de freno 12,5 mm:

DV 030 FHA - 240 R - 12



Datos técnicos

Freno de pinza DV 030 FHA con cilindro 240	
Diámetro del disco de freno mm	Par de frenado Nm
200	620
250	840
300	1100
355	1300
430	1600
520	2000
Fuerza de apriete	11000 N
Presión de aceite	mín. 40 bar máx. 120 bar
Volumen de aceite	máx. 6 cm ³
Peso	14,2 kg

Los pares de frenado que se muestran en la tabla se basan en un coeficiente de fricción teórico de 0,4.

Para espesor del disco de freno W mm	A ₁ mm	(A ₂) mm	B ₁ mm	(B ₂) mm	C mm
12,5	51	(69)	161	(180)	55
25	57	(76)	168	(187)	62

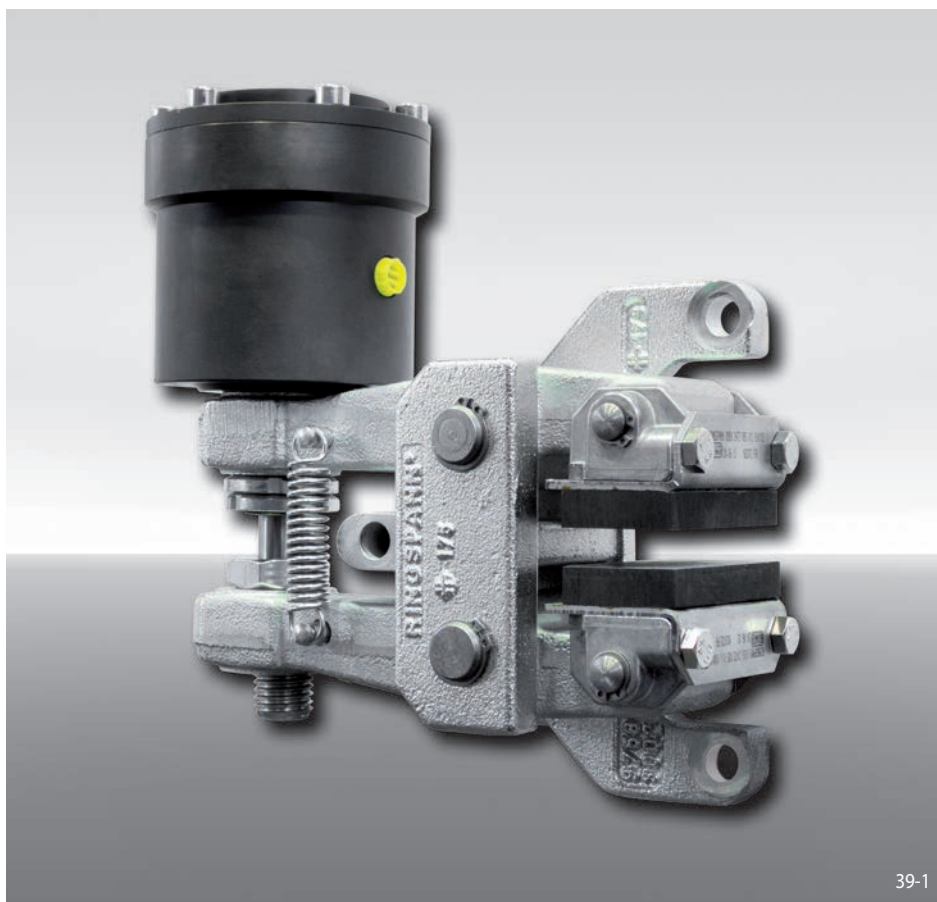
Las cotas entre paréntesis, se dan con el máximo desgaste de las zapatas.

38-2

Freno de pinza DH 030 FHA

accionamiento por muelle – liberación hidráulica

RINGSPANN®



39-1

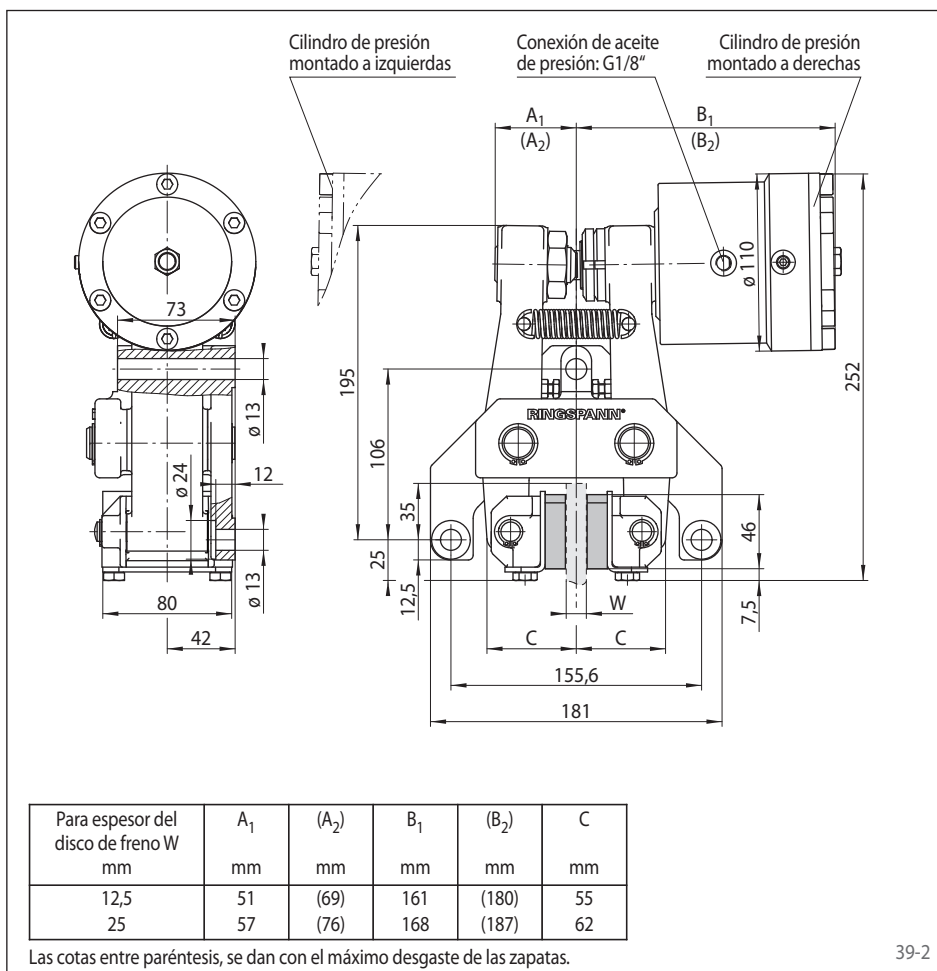
Características

Característica	Código
Freno de pinza	D
Montaje a la máquina perpendicular al disco de freno	H
Tamaño del bastidor 030	030
Accionamiento por muelle	F
Liberación hidráulica	H
Ajuste automático del desgaste de las zapatas	A
Cilindro de presión 240	240
Disponibilidad cilindro de presión montado a derechas o izquierdas	R L
Para espesor del disco de freno 12,5 mm o 25 mm	12 25

Ejemplo de pedido

Freno de pinza DH 030 FHA, cilindro de presión 240, cilindro de presión montado a derechas, para espesor del disco de freno 12,5 mm:

DH 030 FHA - 240 R - 12



39-2

Datos técnicos

Freno de pinza DH 030 FHA con cilindro 240	
Diámetro del disco de freno mm	Par de frenado Nm
200	620
250	840
300	1100
355	1300
430	1600
520	2000
Fuerza de apriete	11000 N
Presión de aceite	mín. 40 bar máx. 120 bar
Volumen de aceite	máx. 6 cm ³
Peso	13,8 kg

Los pares de frenado que se muestran en la tabla se basan en un coeficiente de fricción teórico de 0,4.

Freno de pinza DV 035 FHM

accionamiento por muelle – liberación hidráulica



Características

Característica	Código
Freno de pinza	D
Montaje a la máquina paralelo al disco de freno	V
Tamaño del bastidor 035	035
Accionamiento por muelle	F
Liberación hidráulica	H
Ajuste manual del desgaste de las zapatas	M
Cilindro de presión 270	270
Disponible cilindro de presión montado a derechas o izquierdas	R L
Para espesor del disco de freno 12,5 mm o 25 mm	12 25

Ejemplo de pedido

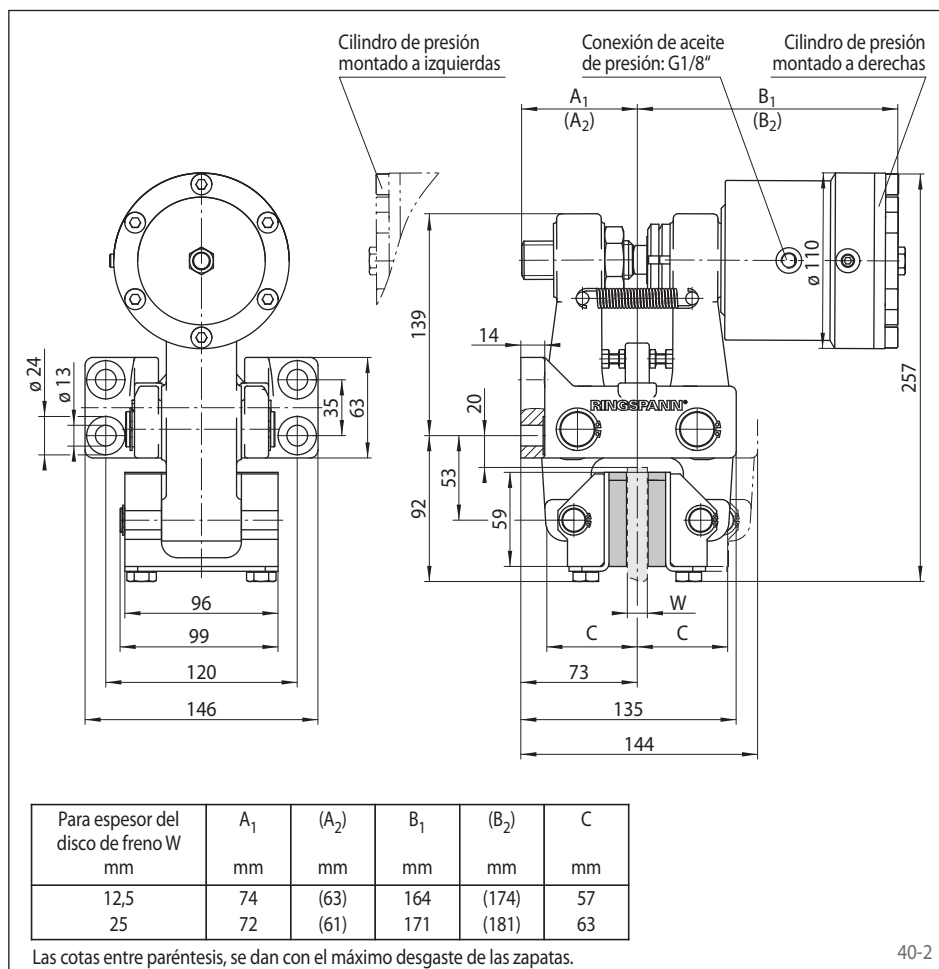
Freno de pinza DV 035 FHM, cilindro de presión 270, cilindro de presión montado a derechas, para espesor del disco de freno 12,5 mm:

DV 035 FHM - 270 R - 12

Datos técnicos

Freno de pinza DV 035 FHM con cilindro 270	
Diámetro del disco de freno	Par de frenado
mm	Nm
300	1500
355	1850
430	2350
520	3000
630	3600
710	4100
800	4700
Fuerza de apriete	16000 N
Presión de aceite	mín. 55 bar máx. 120 bar
Volumen de aceite	máx. 6 cm ³
Peso	13,7 kg

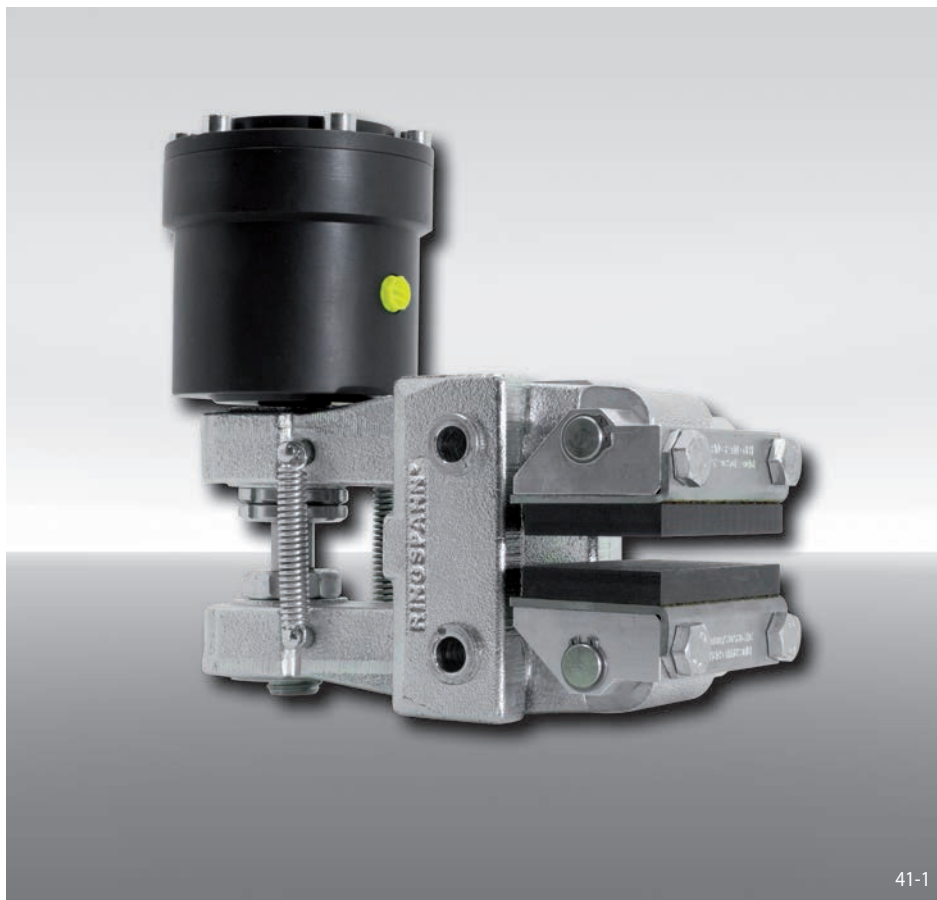
Los pares de frenado que se muestran en la tabla se basan en un coeficiente de fricción teórico de 0,4.



40-2

Freno de pinza DH 035 FHM

accionamiento por muelle – liberación hidráulica



41-1

Características

Código

Freno de pinza	D
Montaje a la máquina perpendicular al disco de freno	H
Tamaño del bastidor 035	035
Accionamiento por muelle	F
Liberación hidráulica	H
Ajuste manual del desgaste de las zapatas	M
Cilindro de presión 270	270
Disponible cilindro de presión montado a derechas o izquierdas	R L
Para espesor del disco de freno 12,5 mm o 25 mm	12 25

Ejemplo de pedido

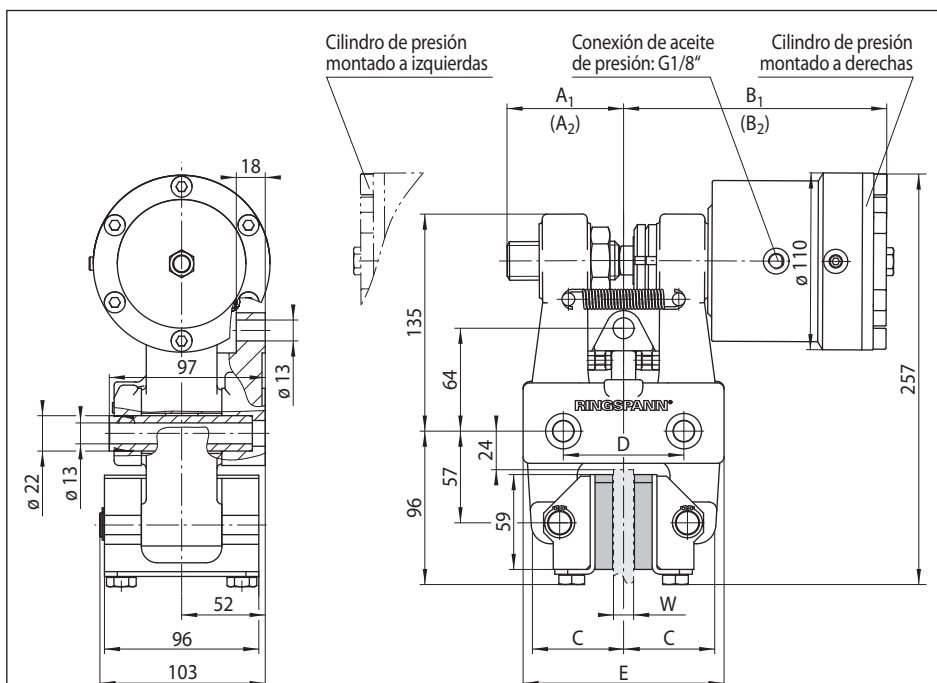
Freno de pinza DH 035 FHM, cilindro de presión 270, cilindro de presión montado a derechas, para espesor del disco de freno 12,5 mm:

DH 035 FHM - 270 R - 12

Datos técnicos

Freno de pinza DH 035 FHM con cilindro 270	
Diámetro del disco de freno	Par de frenado
mm	Nm
300	1500
355	1850
430	2350
520	3000
630	3600
710	4100
800	4700
Fuerza de apriete	16000 N
Presión de aceite	mín. 55 bar máx. 120 bar
Volumen de aceite	máx. 6 cm ³
Peso	13,9 kg

Los pares de frenado que se muestran en la tabla se basan en un coeficiente de fricción teórico de 0,4.



Para espesor del disco de freno W mm	A ₁ mm	(A ₂) mm	B ₁ mm	(B ₂) mm	C mm	D mm	E mm
12,5	74	(63)	164	(174)	57	75	125
25	72	(61)	171	(181)	63	84	131

Las cotas entre paréntesis, se dan con el máximo desgaste de las zapatas.

41-2

Freno de pinza DV 035 FHA

accionamiento por muelle – liberación hidráulica



42-1

Características

Código

Freno de pinza	D
Montaje a la máquina paralelo al disco de freno	V
Tamaño del bastidor 035	035
Accionamiento por muelle	F
Liberación hidráulica	H
Ajuste automático del desgaste de las zapatas	A
Cilindro de presión 260	260
Disponible cilindro de presión montado a derechas o izquierdas	R L
Para espesor del disco de freno 12,5 mm o 25 mm	12 25

Ejemplo de pedido

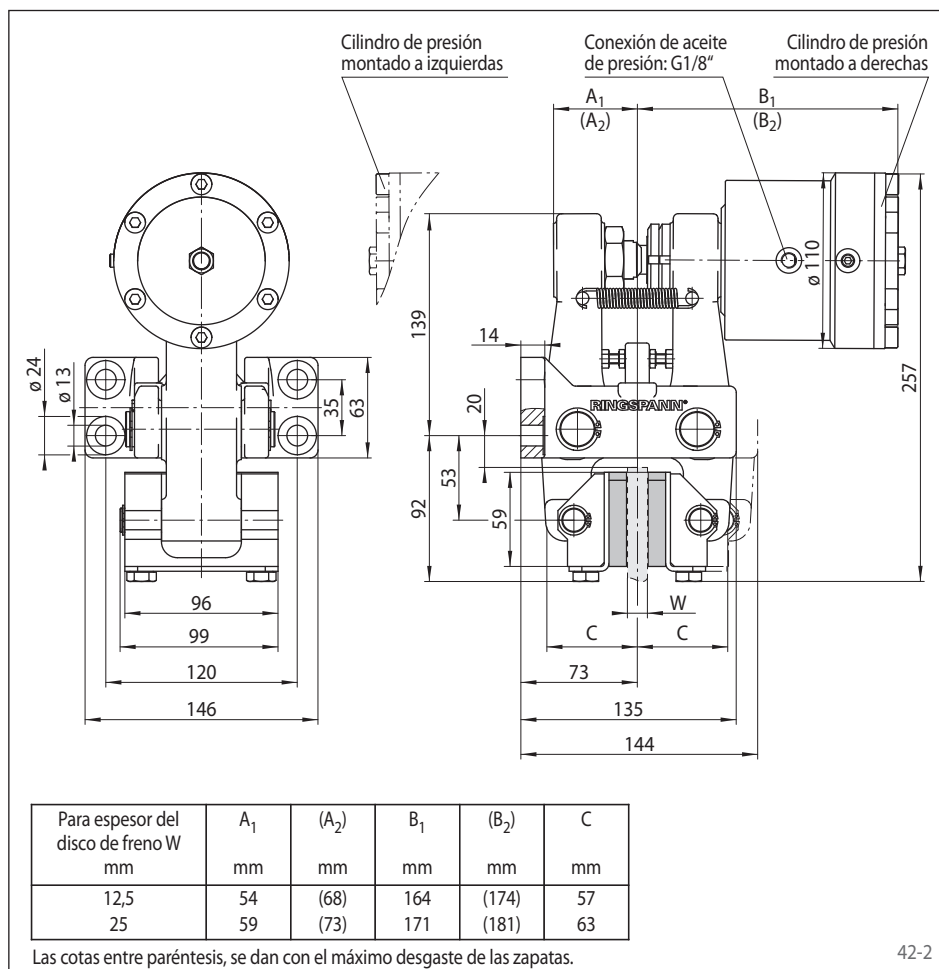
Freno de pinza DV 035 FHA, cilindro de presión 260, cilindro de presión montado a derechas, para espesor del disco de freno 12,5 mm:

DV 035 FHA - 260 R - 12

Datos técnicos

Freno de pinza DV 035 FHA con cilindro 260	
Diámetro del disco de freno	Par de frenado
mm	Nm
300	1500
355	1850
430	2350
520	3000
630	3600
710	4100
800	4700
Fuerza de apriete	16000 N
Presión de aceite	mín. 55 bar máx. 120 bar
Volumen de aceite	máx. 6 cm ³
Peso	13,9 kg

Los pares de frenado que se muestran en la tabla se basan en un coeficiente de fricción teórico de 0,4.

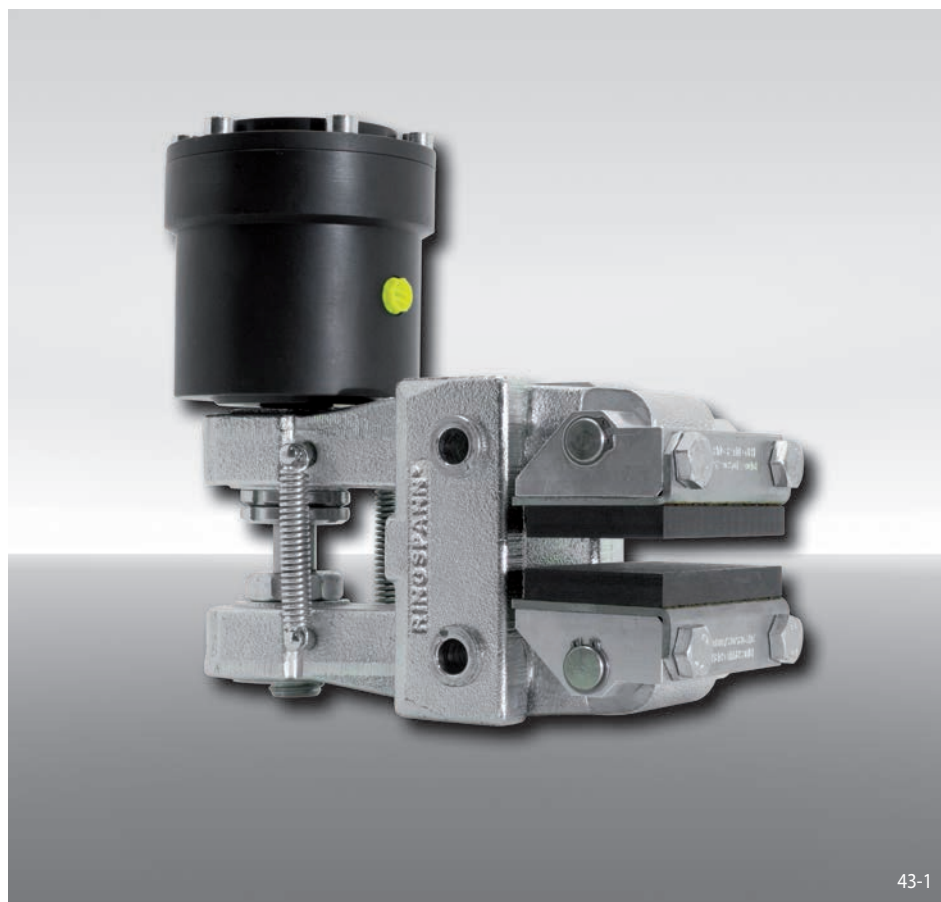


42-2

Freno de pinza DH 035 FHA

accionamiento por muelle – liberación hidráulica

RINGSPANN®



43-1

Características

Código

Freno de pinza	D
Montaje a la máquina perpendicular al disco de freno	H
Tamaño del bastidor 035	035
Accionamiento por muelle	F
Liberación hidráulica	H
Ajuste automático del desgaste de las zapatas	A
Cilindro de presión 260	260
Disponibles cilindros de presión montados a derechas o izquierdas	R L
Para espesor del disco de freno 12,5 mm o 25 mm	12 25

Ejemplo de pedido

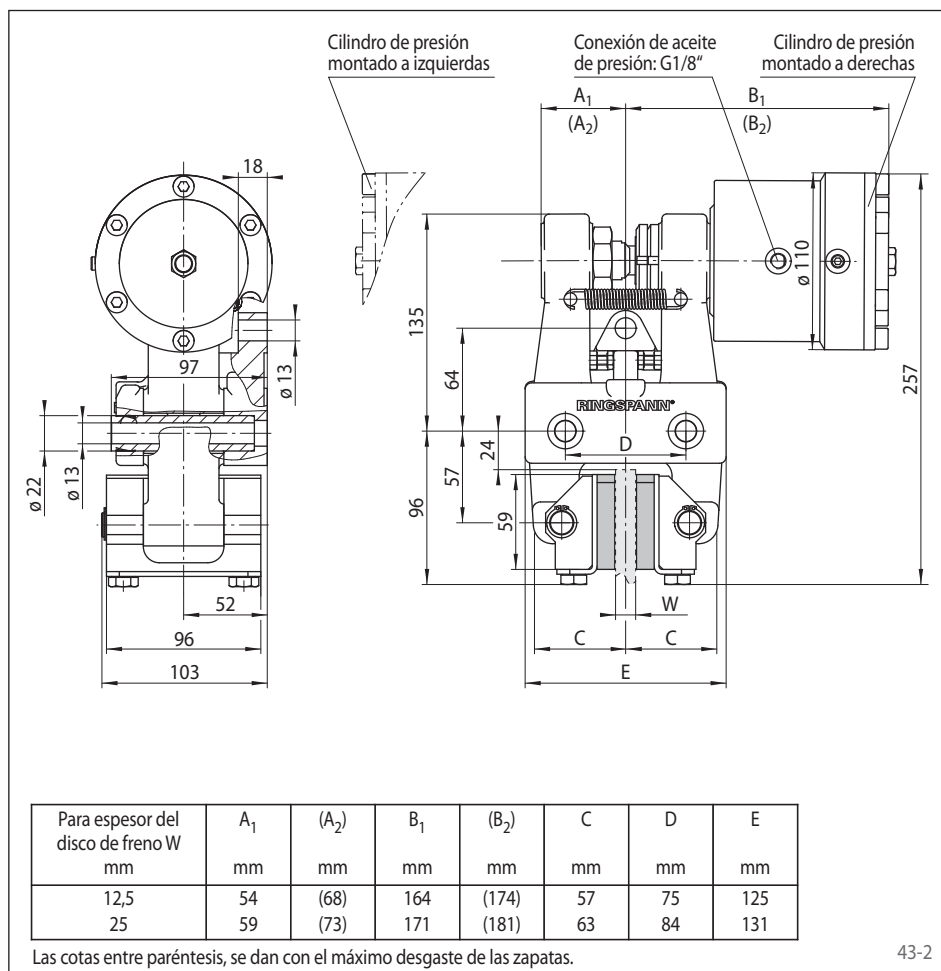
Freno de pinza DH 035 FHA, cilindro de presión 260, cilindro de presión montado a derechas, para espesor del disco de freno 12,5 mm:

DH 035 FHA - 260 R - 12

Datos técnicos

Freno de pinza DH 035 FHA con cilindro 260	
Diámetro del disco de freno	Par de frenado
mm	Nm
300	1500
355	1850
430	2350
520	3000
630	3600
710	4100
800	4700
Fuerza de apriete	16000 N
Presión de aceite	mín. 55 bar máx. 120 bar
Volumen de aceite	máx. 6 cm ³
Peso	14,1 kg

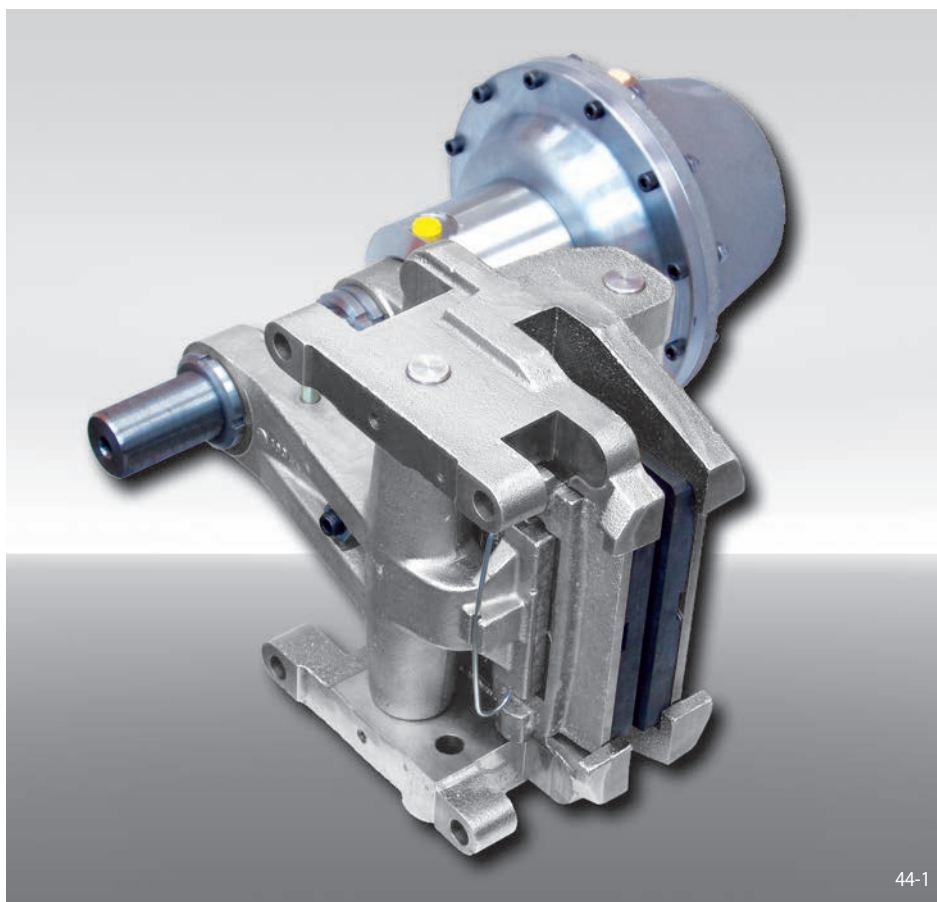
Los pares de frenado que se muestran en la tabla se basan en un coeficiente de fricción teórico de 0,4.



43-2

Freno de pinza DU 060 FHM

accionamiento por muelle – liberación hidráulica



44-1

Características

Característica	Código
Freno de pinza	D
El montaje a la máquina, se puede hacer paralelo o perpendicular al disco del freno	U
Tamaño del bastidor 060	060
Accionamiento por muelle	F
Liberación hidráulica	H
Ajuste manual del desgaste de las zapatas	M
Disponibles cilindros de presión 340, 350, 360 o 370	340 a 370
Disponibles cilindros de presión montado a derechas o izquierdas	R L
Para espesor del disco de freno 25 mm o 40 mm	25 40

Ejemplo de pedido

Freno de pinza DU 060 FHM, cilindro de presión 340, cilindro de presión montado a derechas, para espesor del disco de freno 25 mm:

DU 060 FHM - 340 R - 25

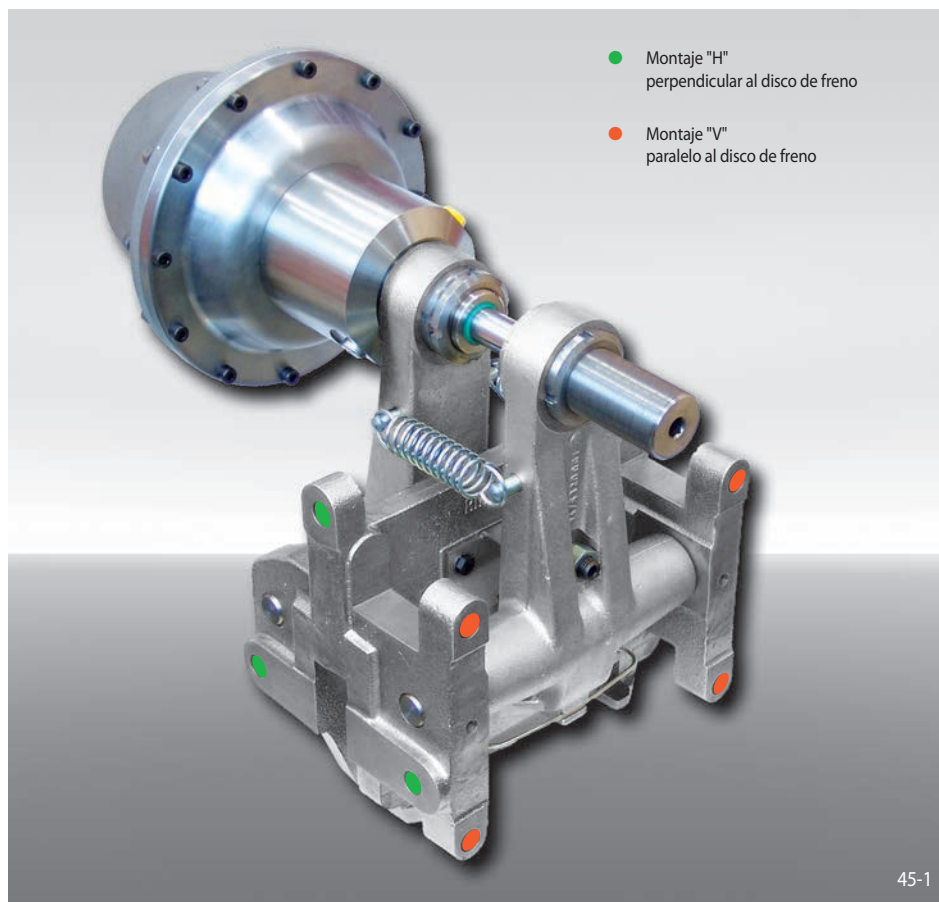
Datos técnicos

	Freno de pinza DU 060 FHM			
	con cilindro 340	con cilindro 350	con cilindro 360	con cilindro 370
Diámetro del disco de freno	Par de frenado	Par de frenado	Par de frenado	Par de frenado
mm	Nm	Nm	Nm	Nm
630	2700	5400	7800	13500
710	3100	6200	9000	15500
800	3600	7200	10300	17500
900	4100	8300	11900	20500
1000	4700	9300	13400	23000
1250	6000	12000	17000	29500
1600	7800	15500	22500	38500
Fuerza de apriete	13200 N	26500 N	38000 N	65000 N
Presión de aceite	mín. 20 bar máx. 125 bar	mín. 30 bar máx. 125 bar	mín. 50 bar máx. 125 bar	mín. 80 bar máx. 125 bar
Volumen de aceite	máx. 158 cm ³	máx. 158 cm ³	máx. 158 cm ³	máx. 158 cm ³
Peso	71 kg	71 kg	71 kg	71 kg

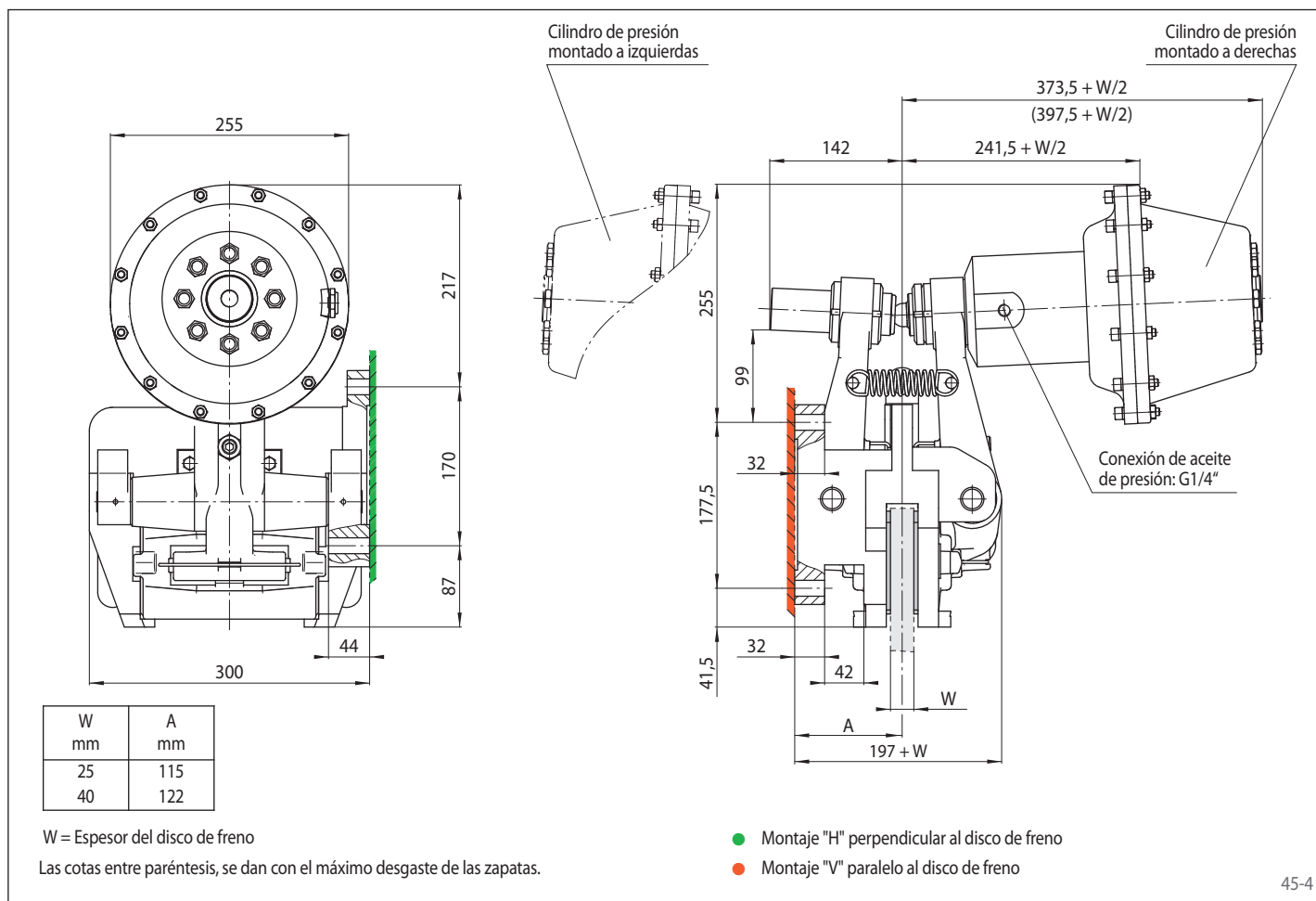
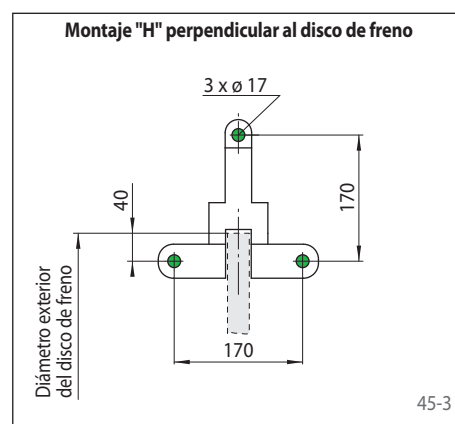
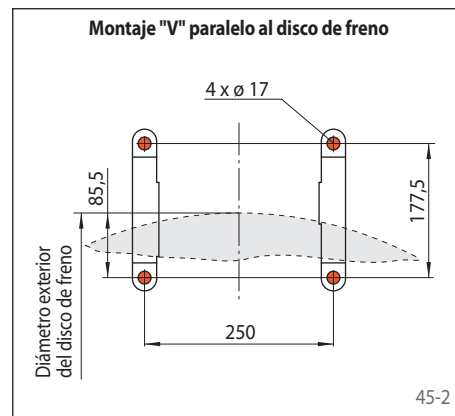
Los pares de frenado que se muestran en la tabla se basan en un coeficiente de fricción teórico de 0,4.

Freno de pinza DU 060 FHM

accionamiento por muelle – liberación hidráulica



Diseño del cuerpo

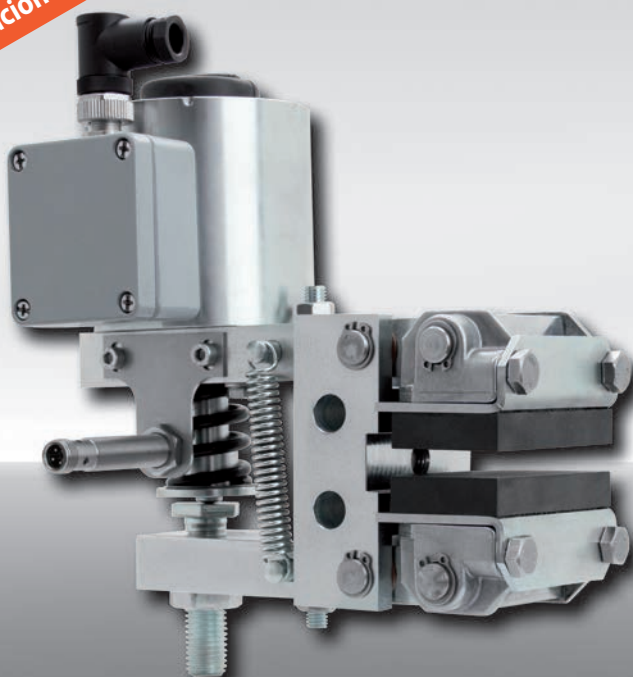


Freno de pinza DH 012 FEM

RINGSPANN®

accionamiento por muelle – liberación electromagnética

También disponible
con aprobación cCSAus



La imagen muestra el producto con un detector de "freno liberado"

46-1

Características

Características	Código
Freno de pinza	D
Montaje a la máquina perpendicular al disco de freno	H
Tamaño del bastidor 012	012
Accionamiento por muelle	F
Liberación electromagnética	E
Ajuste manual del desgaste de las zapatas	M
Electroimán para 110/120 VAC	440
Electroimán para 230/240 VAC	450
Disponibile cilindro de presión montado a derechas o izquierdas	R L
Para espesor del disco de freno 12,5 mm	12

Ejemplo de pedido

Freno de pinza DH 012 FEM, electroimán para 110 V, cilindro de presión montado a derechas, para espesor del disco de freno 12,5 mm:

DH 012 FEM - 440 R - 12

Datos técnicos

Freno de pinza DH 012 FEM		
	con imán 440 a 110/120 V	con imán 450 a 230/240 V
Diámetro del disco de freno	Par de frenado	
mm	Nm	
200	110	
250	140	
300	180	
355	220	
430	280	
520	340	
Fuerza de apriete	1850 N	
Consumo de potencia en posición abierta	10 W (100% duración de activación admisible)	
Fusible	6A	
Número máximo de ciclos	600/h permanentes a 20° C de temperatura ambiente	
Peso	7 kg	

Los pares de frenado que se muestran en la tabla se basan en un coeficiente de fricción teórico de 0,4.

Accesorios

Transformador universal, ver pág. 166.

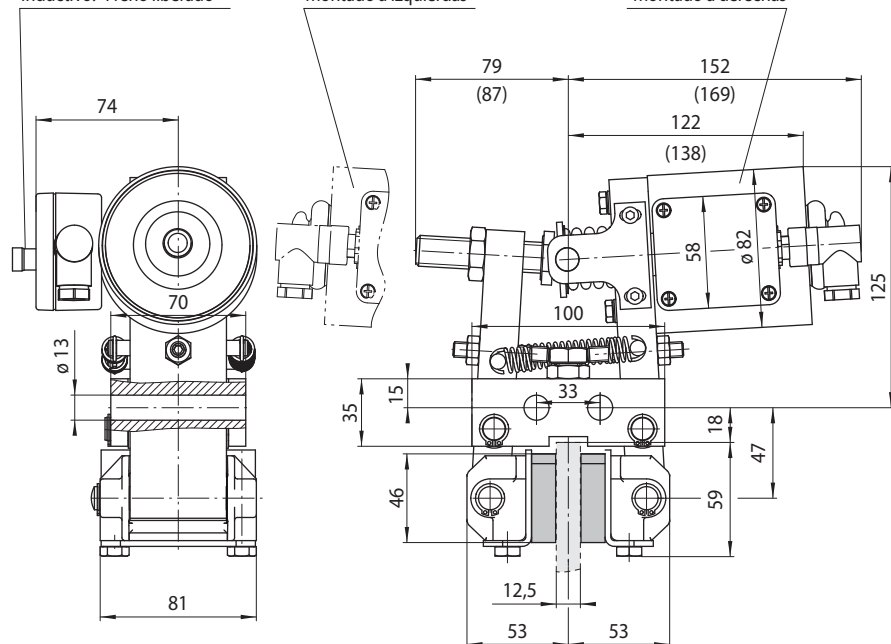
Opciones

- Disponible con aprobación cCSAus
- Detector de proximidad inductivo: "Freno liberado"

Detector de proximidad inductivo: "Freno liberado"

Cilindro de presión montado a izquierdas

Cilindro de presión montado a derechas

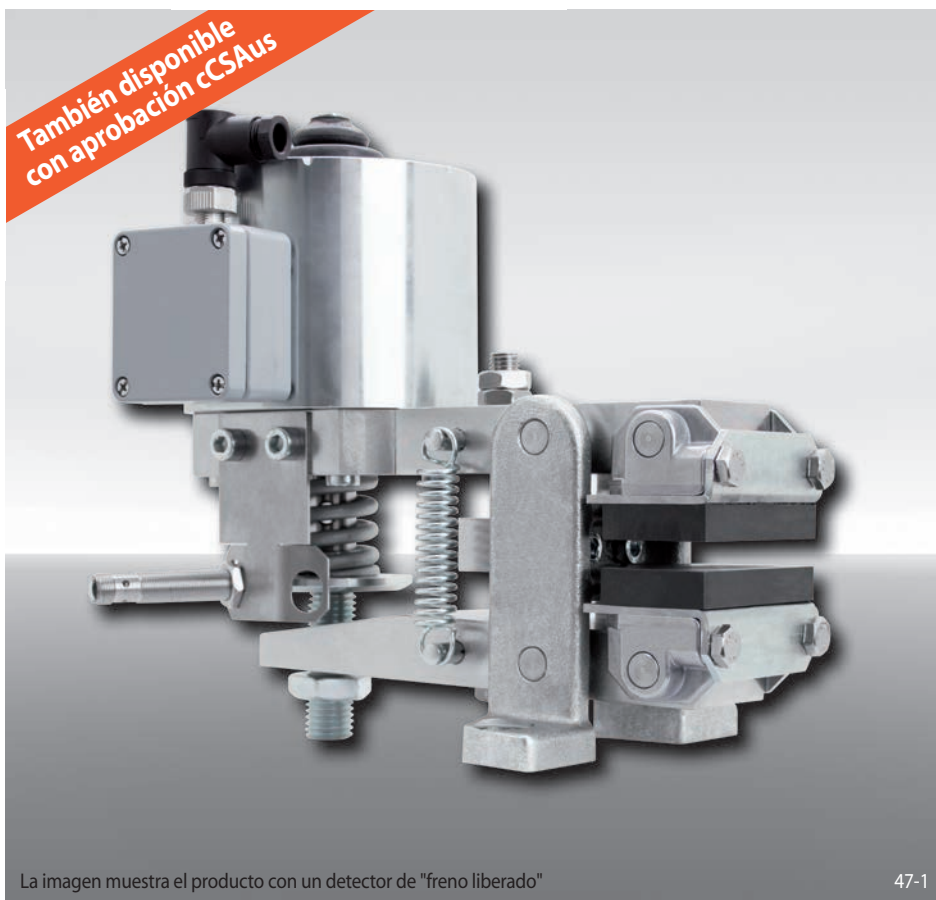


Las cotas entre paréntesis, se dan con el máximo desgaste de las zapatas.

46-2

Freno de pinza DV 020 FEM

accionamiento por muelle – liberación electromagnética



La imagen muestra el producto con un detector de "freno liberado"

47-1

Características

Código

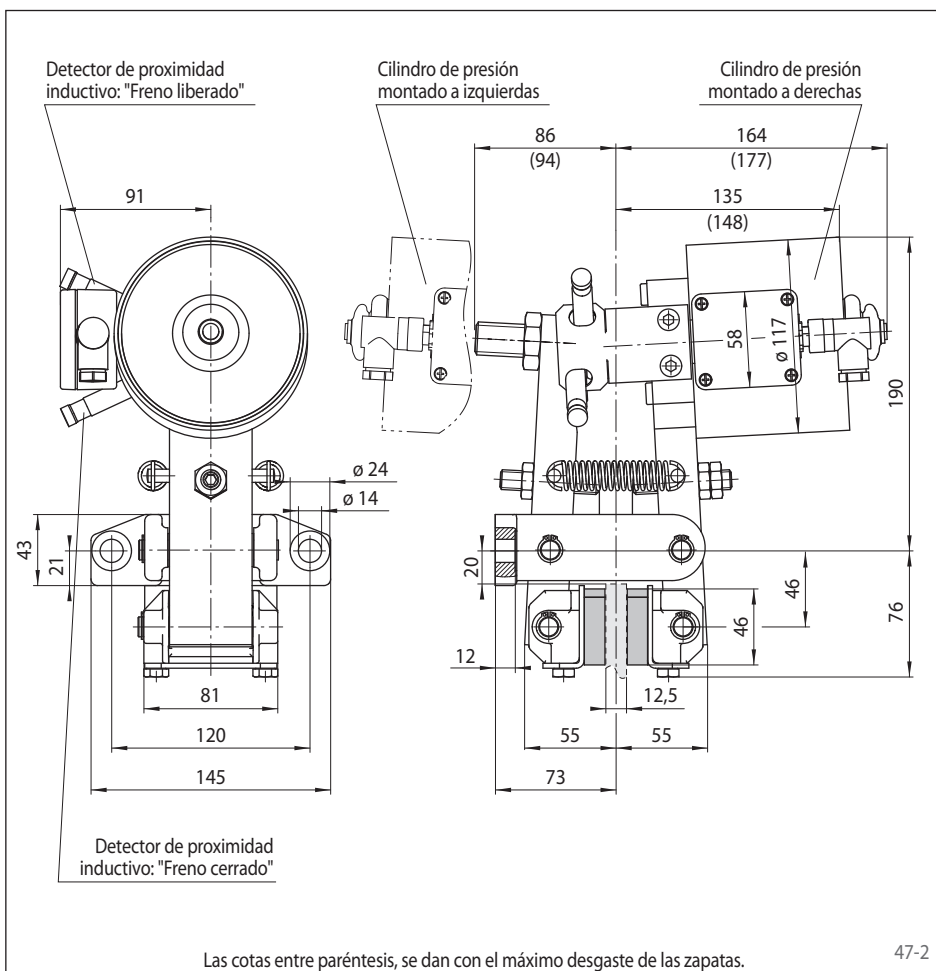
Freno de pinza	D
Montaje a la máquina paralelo al disco de freno	V
Tamaño del bastidor 020	020
Accionamiento por muelle	F
Liberación electromagnética	E
Disponibile cilindro de presión montado a derechas o izquierdas	M
Electroimán para 230/240 VAC	460
Disponibile cilindro de presión montado a derechas o izquierdas	R L
Para espesor del disco de freno 12,5 mm	12

Ejemplo de pedido

Freno de pinza DV 020 FEM, electroimán para 230 V, cilindro de presión montado a derechas, para espesor del disco de freno 12,5 mm:

DV 020 FEM - 460 R - 12

Datos técnicos



47-2

Freno de pinza DV 020 FEM con imán 460 a 230/240 V

Diámetro del disco de freno	Par de frenado
mm	Nm
200	190
250	260
300	330
355	400
430	510
520	630
Fuerza de apriete	3400 N
Consumo de potencia en posición abierta	12 W (100% duración de activación admisible)
Fusible	6A
Número máximo de ciclos	800/h permanentes a 20° C de temperatura ambiente
Peso	15 kg

Los pares de frenado que se muestran en la tabla se basan en un coeficiente de fricción teórico de 0,4.

Accesorios

Transformador universal, ver pág. 166.

Opciones

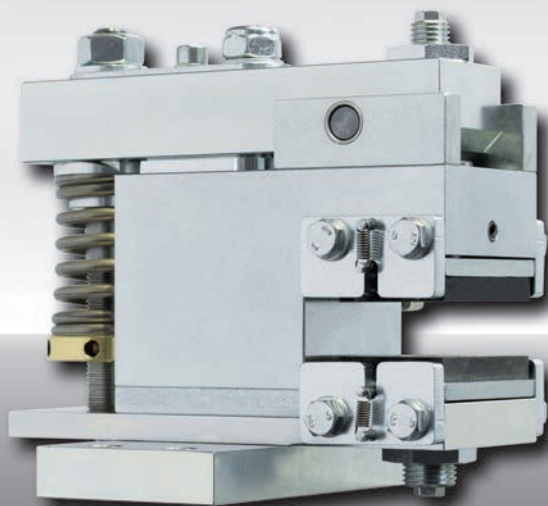
- Disponible con aprobación cCSAus
- Detector de proximidad inductivo: "Freno liberado"
- Detector de proximidad inductivo: "Freno cerrado"

Frenos de pinza EV 018 FEM y EH 018 FEM

accionamiento por muelle – liberación electromagnética

RINGSPANN®

También disponible
con aprobación cCSAus



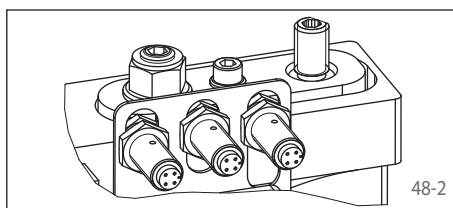
48-1

Ventajas

Los frenos de pinza EV 018 FEM y EH 018 FEM son frenos de disco muy compactos y eficientes, con un bajo consumo de energía. Su cojinete flotante compensa pequeños desajustes del disco de freno. El módulo electrónico separado (incluido) reduce automáticamente la potencia consumo en posición abierta.

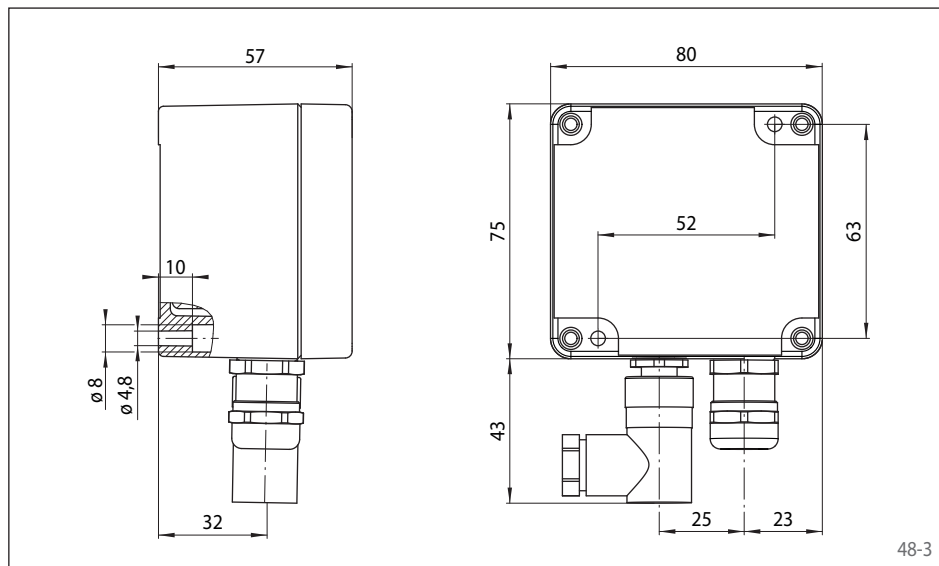
Opciones

- Disponible con aprobación cCSAus
- Detector de proximidad inductivo: Aviso de "Freno abierto" - "Freno cerrado" y/o "Necesario ajustar las zapatas por desgaste"



48-2

Módulo electrónico



48-3

Características

Características	Código
Freno de pinza con electroimán	E
Montaje a la máquina perpendicular o paralelo al disco de freno	V H
Tamaño del bastidor 018	018
Accionamiento por muelle	F
Liberación electromagnética	E
Ajuste manual del desgaste de las zapatas	M
Tensión de alimentación 220-240 VAC	240
Tensión de alimentación 380-480 VAC	480
Electroimán montado en posición central	M
Para espesor del disco de freno de 8 ... 15 mm o de 16 ... 20 mm	12 20

Ejemplo de pedido

Freno de pinza EV 018 FEM, voltaje 400 VAC, electroimán montado en posición central, para espesor del disco de freno 15 mm:

EV 018 FEM - 480 M - 12

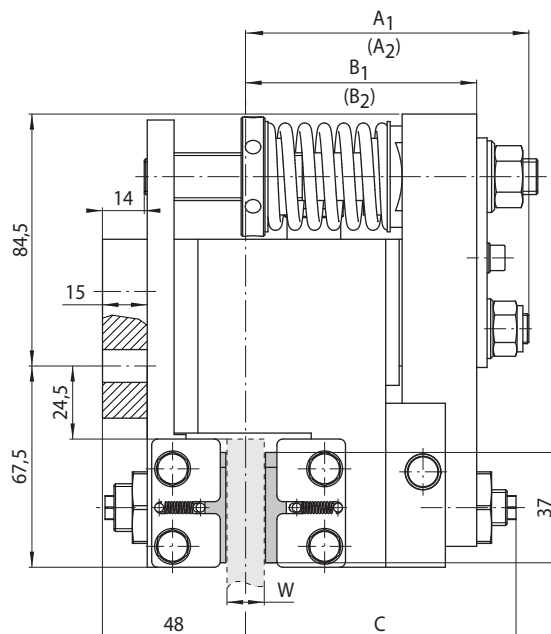
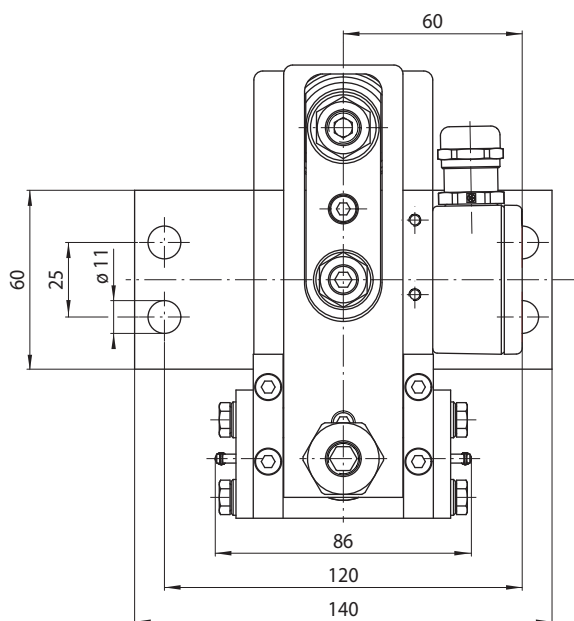
Datos técnicos

Diámetro del disco de freno mm	Frenos de pinza EV 018 FEM y EH 018 FEM según voltaje suministrado	
	220 a 240 VAC Par de frenado Nm	380 a 480 VAC Par de frenado Nm
125	100	
150	130	
200	200	
250	260	
300	320	
355	400	
Fuerza de apriete	3 200 N	
Fuerza de apriete o par de frenado ajustable	50 - 100%	
Consumo de potencia en posición abierta	14 W	32 W (100% duración de activación admisible)
Fusible	10 A, Tipo "B"	
Número máximo de ciclos	240/h permanentes a 20° C de temperatura ambiente	
Frecuencia de activación*	máximo 8 segundos entre dos activaciones	
Peso	6,5 kg	

Los pares de frenado que se muestran en la tabla se basan en un coeficiente de fricción teórico de 0,4.

* Menor frecuencia de activación bajo pedido

Freno de pinza EV 018 FEM

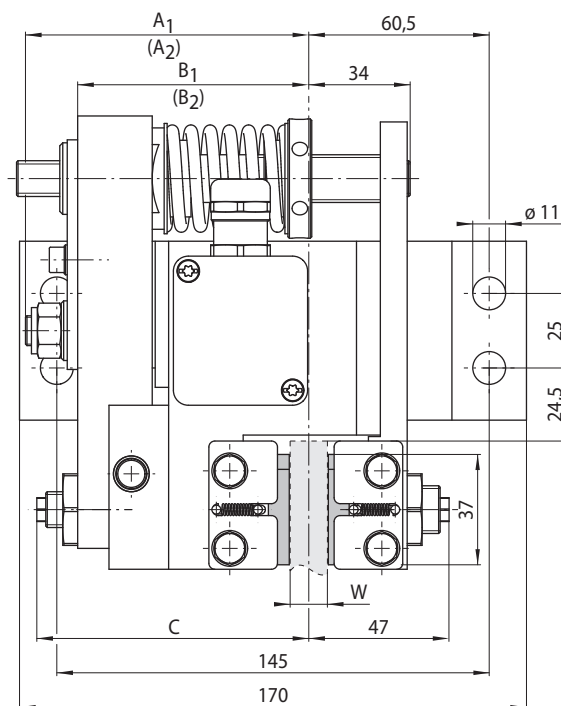
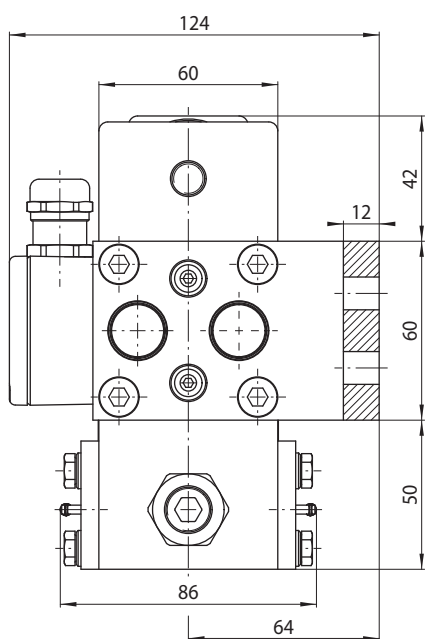


Esesor del disco de freno W mm	A ₁ mm	(A ₂) mm	B ₁ mm	(B ₂) mm	C mm
8 ... 15	97	(108)	76,5	(95)	90
16 ... 20	99	(110)	78,5	(97)	94

Los valores entre paréntesis nos indican el desgaste de las zapatas.

49-1

Freno de pinza EH 018 FEM



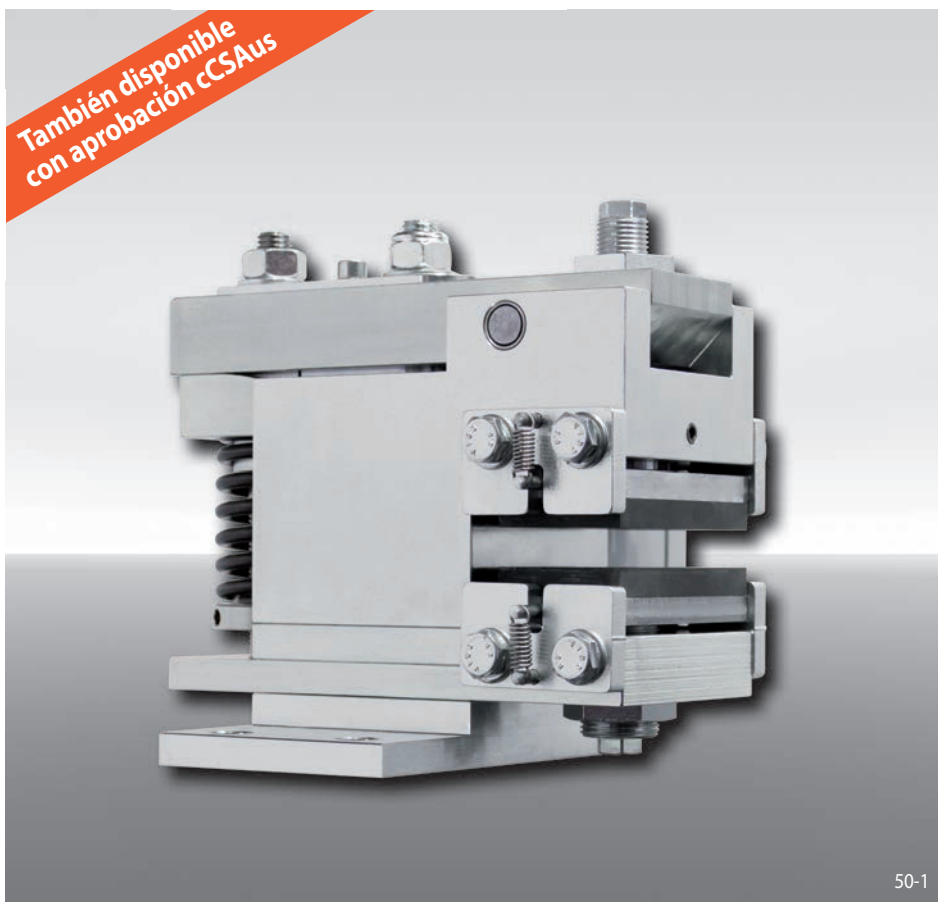
Esesor del disco de freno W mm	A ₁ mm	(A ₂) mm	B ₁ mm	(B ₂) mm	C mm
8 ... 15	97	(108)	76,5	(95)	90
16 ... 20	99	(110)	78,5	(97)	94

Los valores entre paréntesis nos indican el desgaste de las zapatas.

49-2

Frenos de pinza EV 024 FEM y EH 024 FEM

accionamiento por muelle – liberación electromagnética



Características

Código

Freno de pinza con electroimán	E
Montaje a la máquina perpendicular o paralelo al disco de freno	V H
Tamaño del bastidor 024	024
Accionamiento por muelle	F
Liberación electromagnética	E
Ajuste manual del desgaste de las zapatas	M
Tensión de alimentación 220-240 VAC	240
Tensión de alimentación 380-480 VAC	480
Electroimán montado en posición central	M
Para espesor del disco de freno de 10 ... 16 mm o de 18 ... 26 mm	12 25

Ejemplo de pedido

Freno de pinza EV 024 FEM, voltaje 400 VAC, electroimán montado en posición central, para espesor del disco de freno 15 mm:

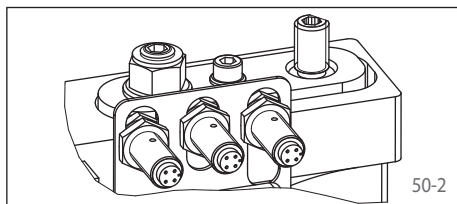
EV 024 FEM - 480 M - 12

Ventajas

Los frenos de pinza EV 024 FEM y EH 024 FEM son frenos de disco muy compactos y eficientes, con un bajo consumo de energía. Su cojinete flotante compensa pequeños desajustes del disco de freno. El módulo electrónico reduce automáticamente la potencia consumo en posición abierta.

Opciones

- Disponible con aprobación cCSAus
- Detector de proximidad inductivo: Aviso de "Freno abierto" - "Freno cerrado" y/o "Necesario ajustar las zapatas por desgaste"



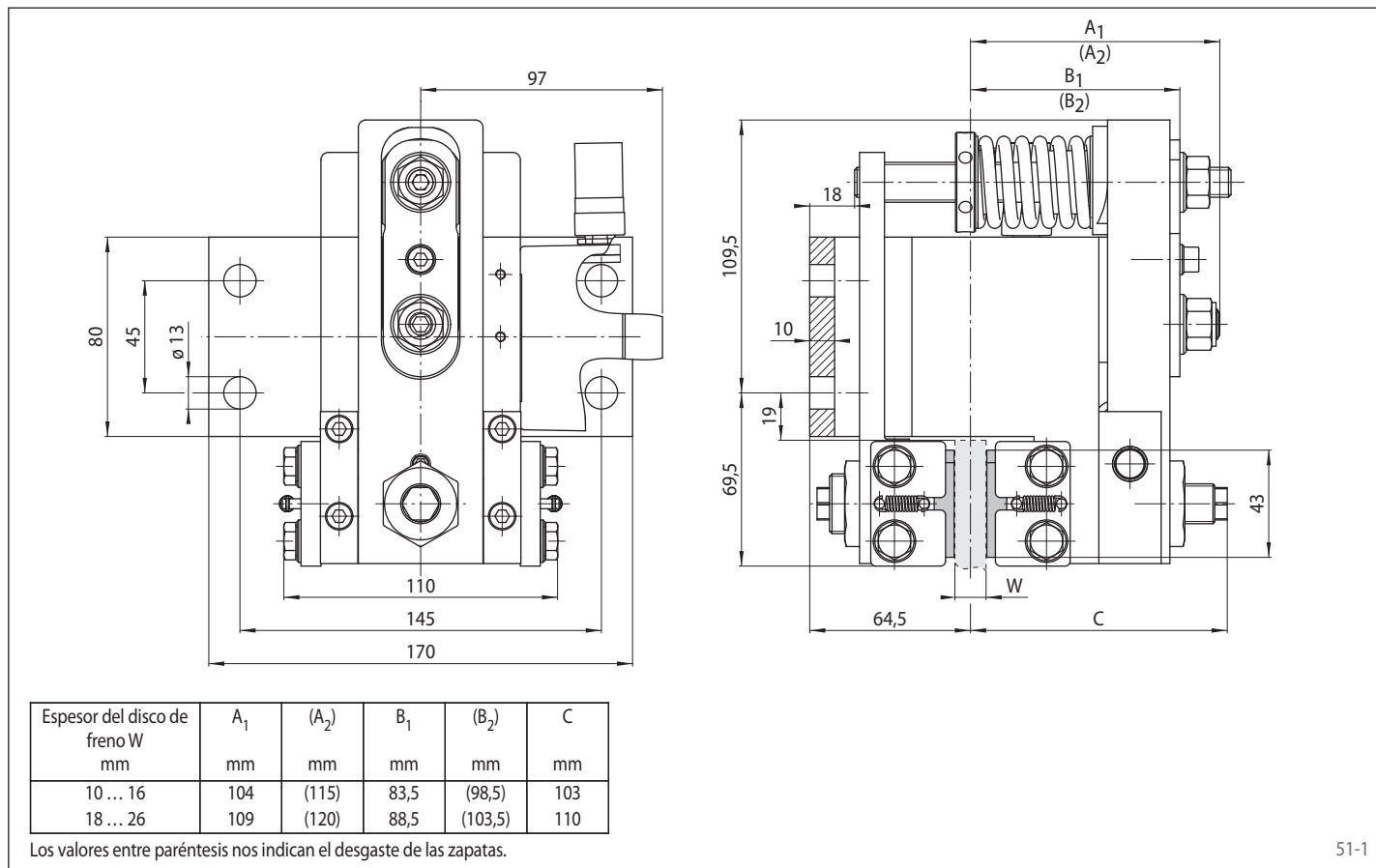
Datos técnicos

Diámetro del disco de freno	Frenos de pinza EV 024 FEM y EH 024 FEM según voltaje suministrado	
	220 a 240 VAC	380 a 480 VAC
mm	Par de frenado Nm	Par de frenado Nm
250	400	
300	500	
355	610	
430	760	
520	940	
630	1 160	
Fuerza de apriete	5000 N	
Fuerza de apriete o par de frenado ajustable	50 - 100%	
Consumo de potencia en posición abierta	20 W	22 W (100% duración de activación admisible)
Fusible	10 A, Tipo "B"	
Número máximo de ciclos	240/h permanentes a 20° C de temperatura ambiente	
Frecuencia de activación*	máximo 8 segundos entre dos activaciones	
Peso	13 kg	

Los pares de frenado que se muestran en la tabla se basan en un coeficiente de fricción teórico de 0,4.

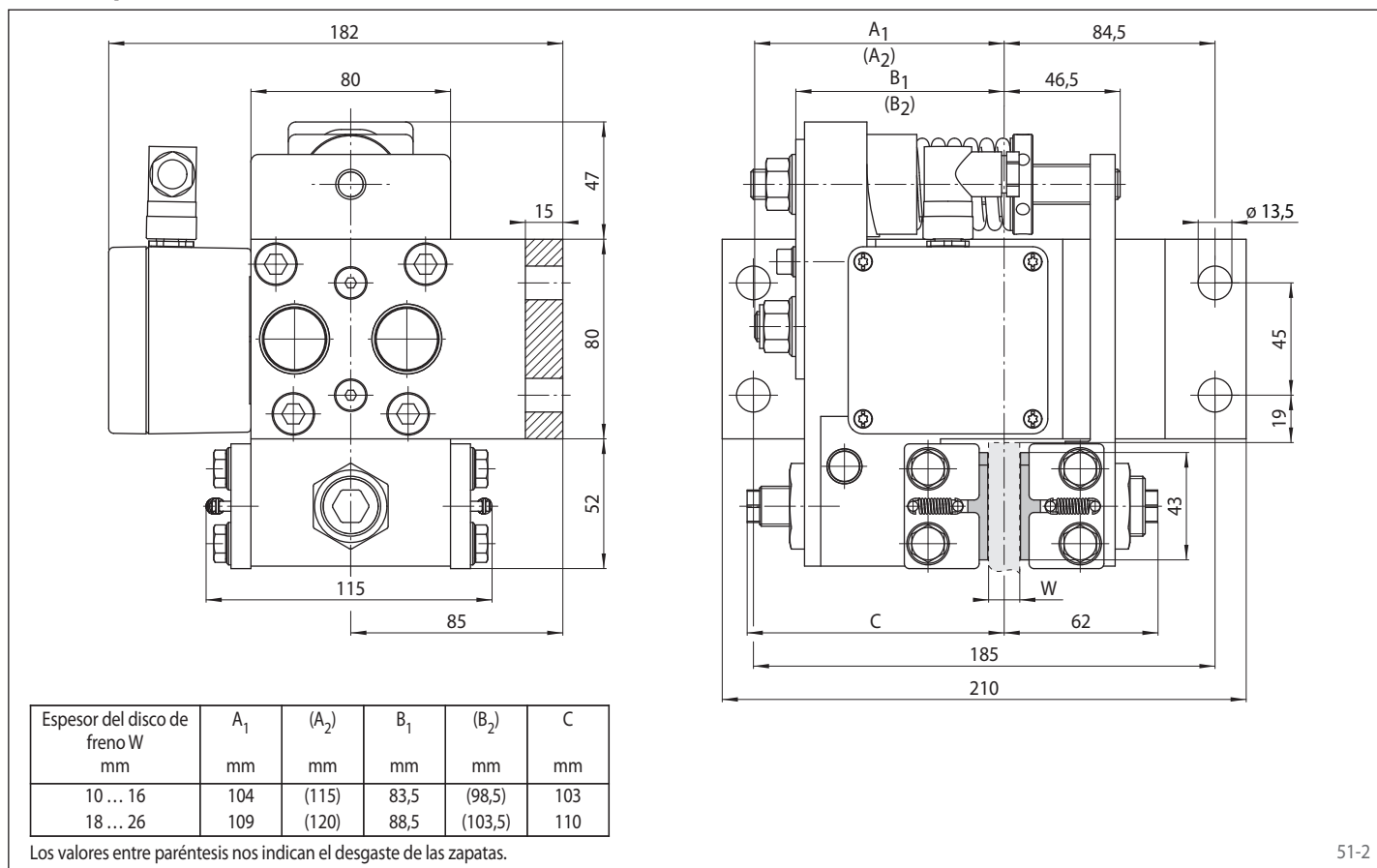
* Menor frecuencia de activación bajo pedido

Freno de pinza EV 024 FEM



51-1

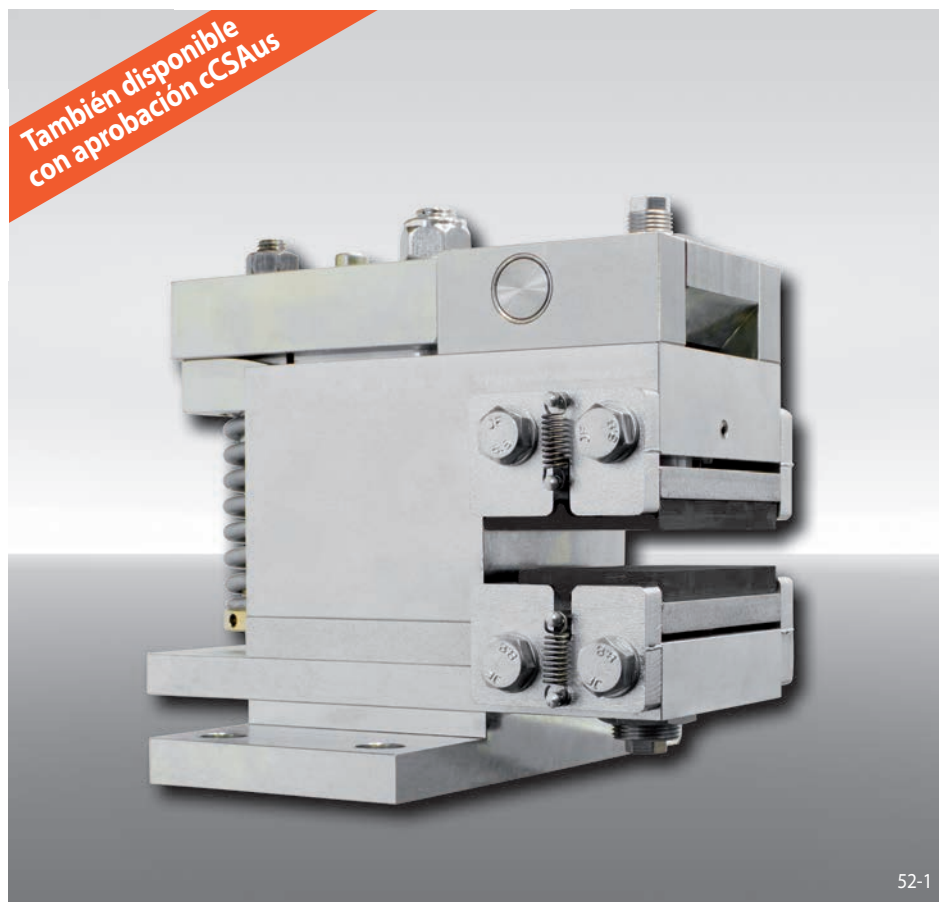
Freno de pinza EH 024 FEM



51-2

Frenos de pinza EV 028 FEM y EH 028 FEM

accionamiento por muelle – liberación electromagnética



Características

Código

Freno de pinza con electroimán	E
Montaje a la máquina perpendicular o paralelo al disco de freno	V H
Tamaño del bastidor 028	028
Accionamiento por muelle	F
Liberación electromagnética	E
Ajuste manual del desgaste de las zapatas	M
Tensión de alimentación 220-240 VAC	240
Tensión de alimentación 380-480 VAC	480
Electroimán montado en posición central	M
Para espesor del disco de freno de 10 ... 16 mm o de 18 ... 26 mm	12 25

Ejemplo de pedido

Freno de pinza EV 028 FEM, voltaje 400 VAC, electroimán montado en posición central, para espesor del disco de freno 15 mm:

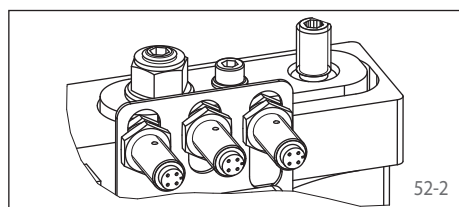
EV 028 FEM - 480 M - 12

Ventajas

Los frenos de pinza EV 028 FEM y EH 028 FEM son frenos de disco muy compactos y eficientes, con un bajo consumo de energía. Su cojinete flotante compensa pequeños desajustes del disco de freno. El módulo electrónico reduce automáticamente la potencia consumo en posición abierta.

Opciones

- Disponible con aprobación cCSAus
- Detector de proximidad inductivo: Aviso de "Freno abierto" - "Freno cerrado" y/o "Necesario ajustar las zapatas por desgaste"



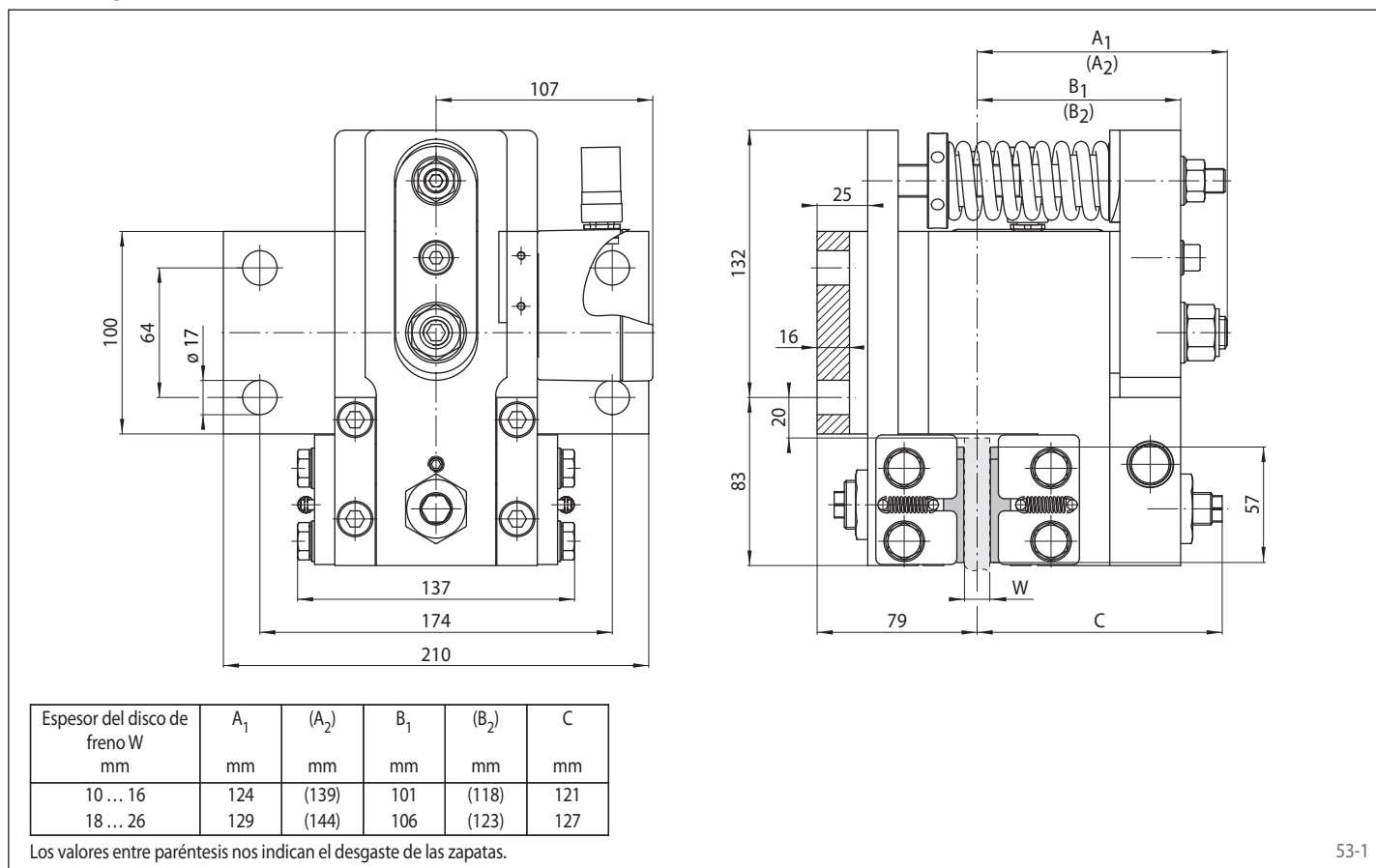
Datos técnicos

	Frenos de pinza EV 028 FEM y EH 028 FEM según voltaje suministrado	
	220 a 240 VAC	380 a 480 VAC
Diámetro del disco de freno	Par de frenado	Par de frenado
mm	Nm	Nm
300	940	
355	1 160	
430	1 460	
520	1 820	
630	2 260	
710	2 580	
Fuerza de apriete	10 000 N	
Fuerza de apriete o par de frenado ajustable	60 - 100%	
Consumo de potencia en posición abierta	14 W	19 W (100% duración de activación admisible)
Fusible	10 A, Tipo "B"	
Número máximo de ciclos	240/h permanentes a 20° C de temperatura ambiente	
Frecuencia de activación*	máximo 8 segundos entre dos activaciones	
Peso	24 kg	

Los pares de frenado que se muestran en la tabla se basan en un coeficiente de fricción teórico de 0,4.

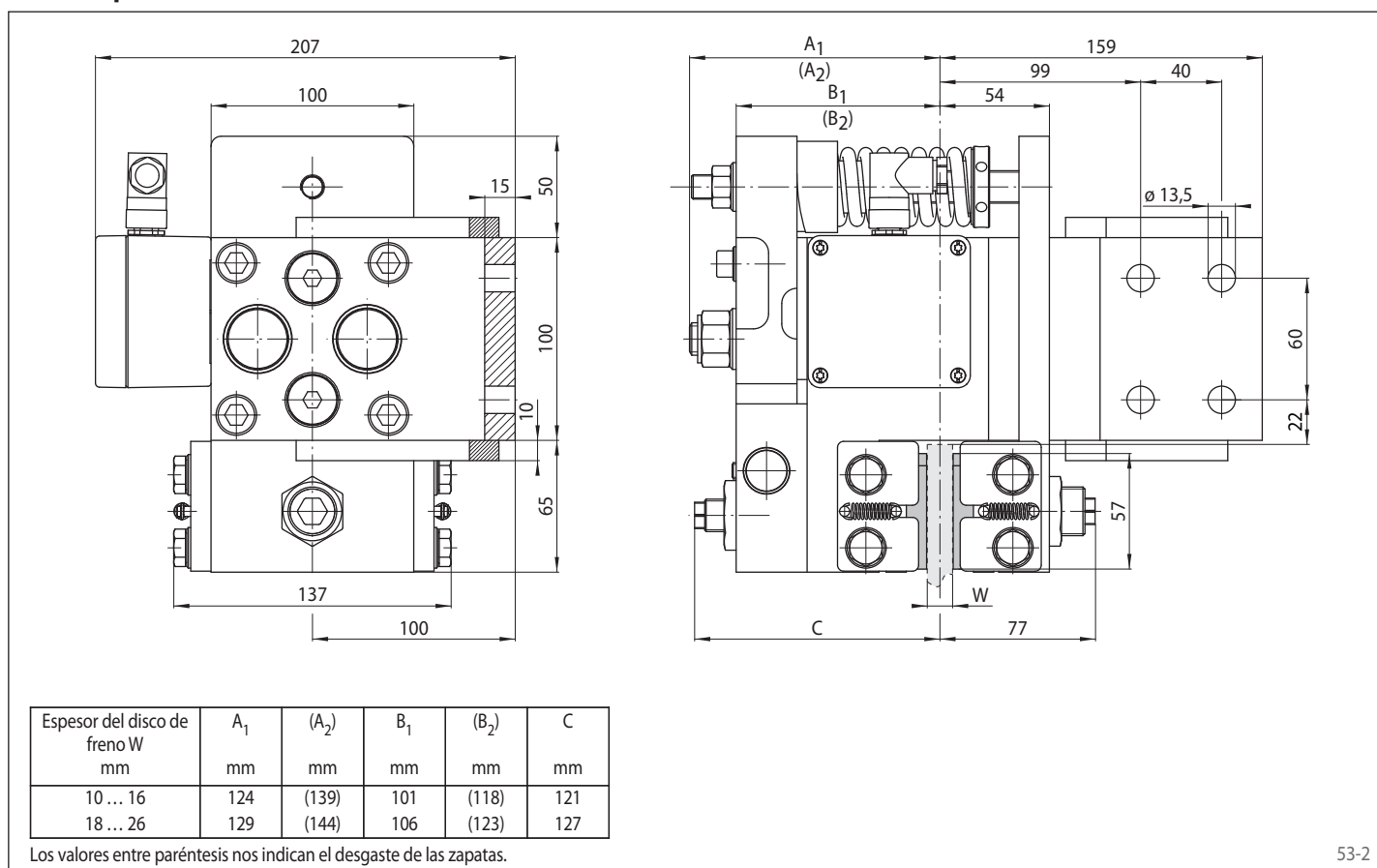
* Menor frecuencia de activación bajo pedido

Freno de pinza EV 028 FEM



53-1

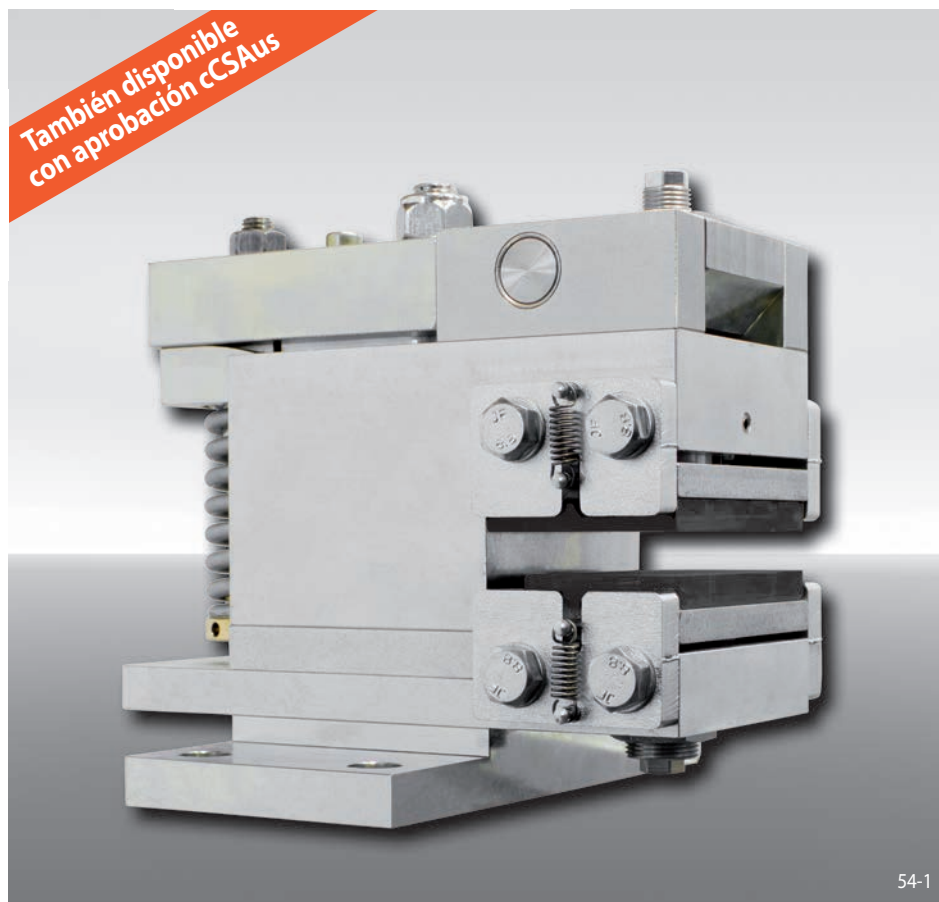
Freno de pinza EH 028 FEM



53-2

Frenos de pinza EV 038 FEM y EH 038 FEM

accionamiento por muelle – liberación electromagnética



Características

Código

Freno de pinza con electroimán	E
Montaje a la máquina perpendicular o paralelo al disco de freno	V H
Tamaño del bastidor 038	038
Accionamiento por muelle	F
Liberación electromagnética	E
Ajuste manual del desgaste de las zapatas	M
Tensión de alimentación 220-240 VAC	240
Tensión de alimentación 380-480 VAC	480
Electroimán montado en posición central	M
Para espesor del disco de freno de 12,5 ... 20 mm o de 22 ... 30 mm	12 25

Ejemplo de pedido

Freno de pinza EV 038 FEM, voltaje 400 VAC, electroimán montado en posición central, para espesor del disco de freno 25 mm:

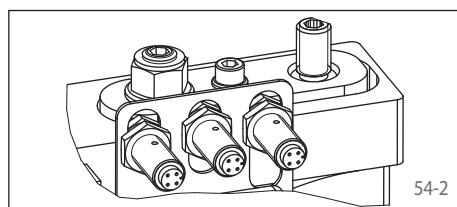
EV 038 FEM - 480 M - 25

Ventajas

Los frenos de pinza EV 038 FEM y EH 038 FEM son frenos de disco muy compactos y eficientes, con un bajo consumo de energía. Su cojinete flotante compensa pequeños desajustes del disco de freno. El módulo electrónico reduce automáticamente la potencia consumo en posición abierta.

Opciones

- Disponible con aprobación cCSAus
- Detector de proximidad inductivo: Aviso de "Freno abierto" - "Freno cerrado" y/o "Necesario ajustar las zapatas por desgaste"



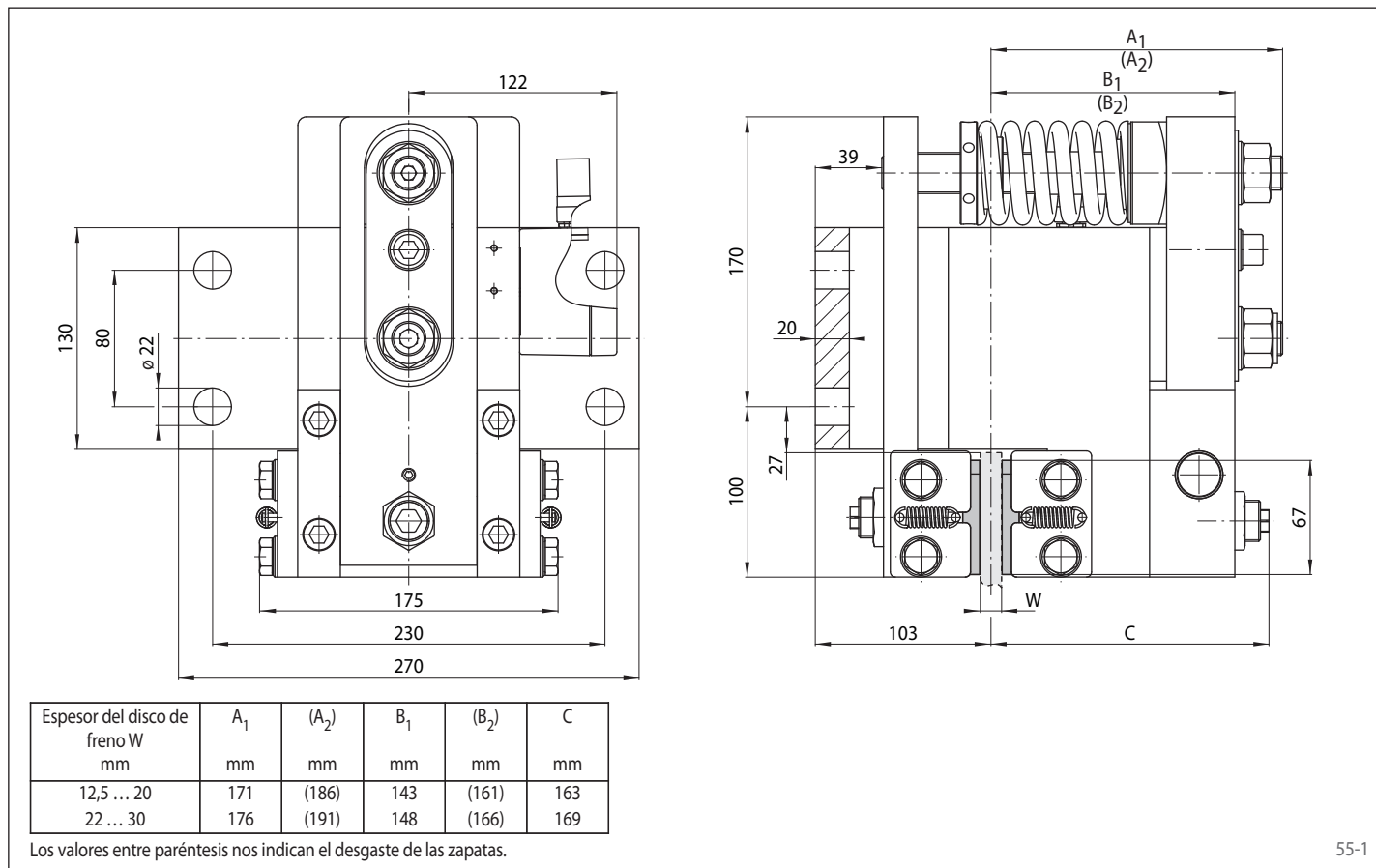
Datos técnicos

Diámetro del disco de freno	Frenos de pinza EV 038 FEM y EH 038 FEM según voltaje suministrado	
	220 a 240 VAC	380 a 480 VAC
mm	Par de frenado Nm	Par de frenado Nm
430	2830	
520	3550	
630	4430	
710	5070	
800	5790	
900	6590	
Fuerza de apriete	20 000 N	
Fuerza de apriete o par de frenado ajustable	60 - 100%	
Consumo de potencia en posición abierta	10 W	24 W (100% duración de activación admisible)
Fusible	10 A, Tipo "B"	
Número máximo de ciclos	240/h permanentes a 20° C de temperatura ambiente	
Frecuencia de activación*	máximo 8 segundos entre dos activaciones	
Peso	50 kg	

Los pares de frenado que se muestran en la tabla se basan en un coeficiente de fricción teórico de 0,4.

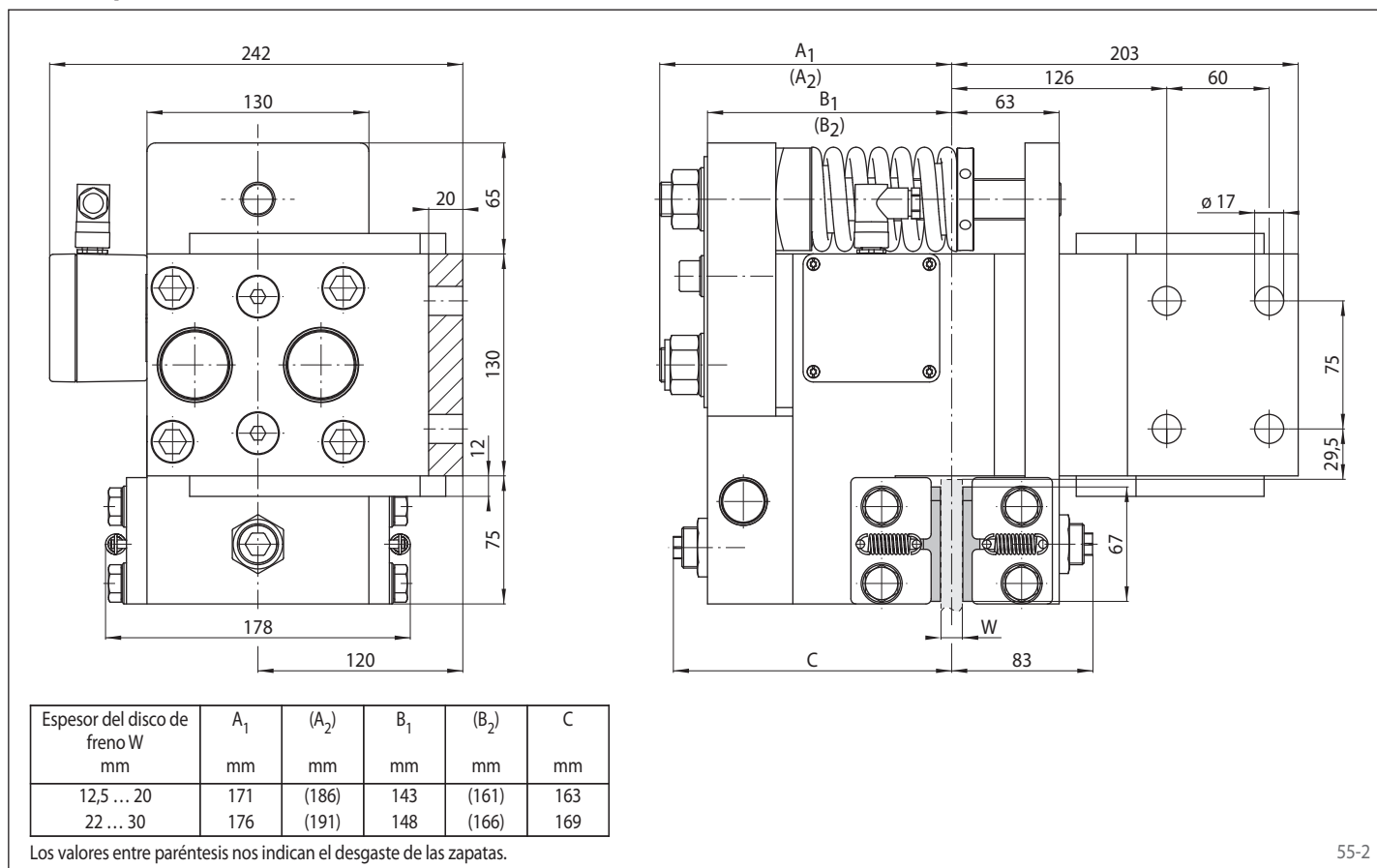
* Menor frecuencia de activación bajo pedido

Freno de pinza EV 038 FEM



55-1

Freno de pinza EH 038 FEM

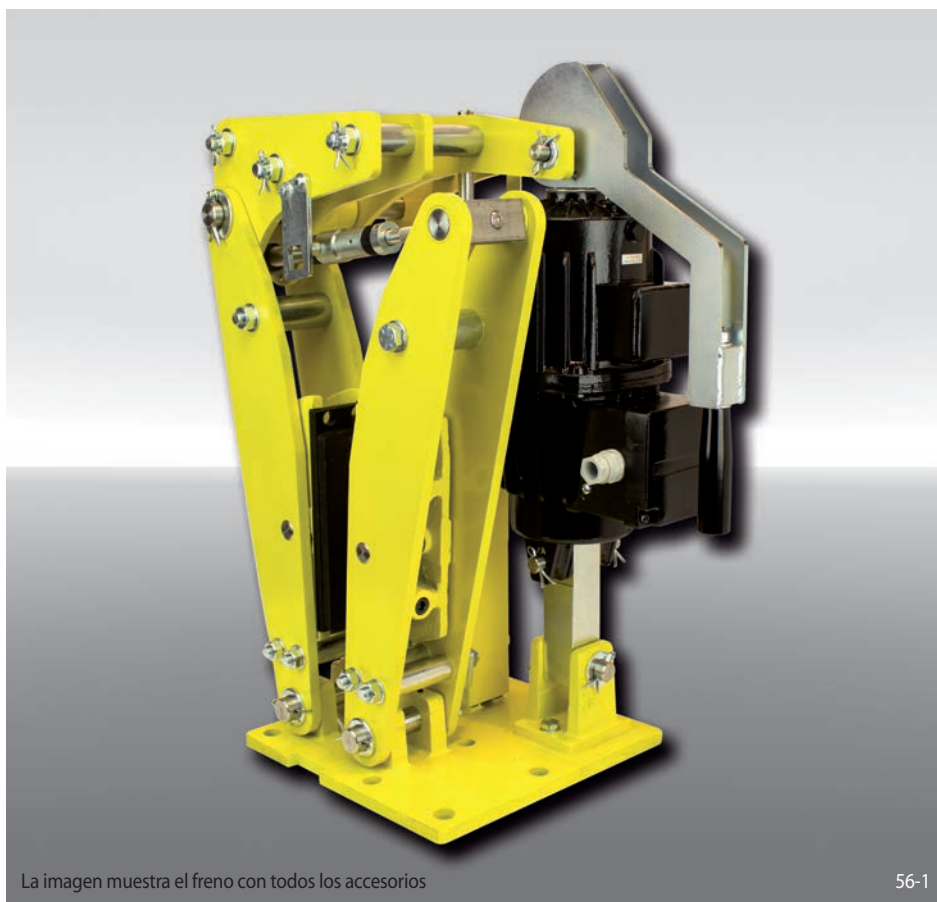


55-2

Freno de pinza DS 160 FEA

RINGSPANN®

accionamiento por muelle – liberación electro hidráulica



La imagen muestra el freno con todos los accesorios

56-1

Características

Código

Freno de pinza	D
Disco de freno	S
Tamaño del bastidor 160	160
Accionamiento por muelle	F
Liberación electro hidráulica	E
Ajuste automático del desgaste de las zapatas	A
Activadores disponibles 451 y 452	451 452
Activadores disponibles a derechas o izquierdas	R L
Para espesor del disco de freno 20 mm	20

Ejemplo de pedido

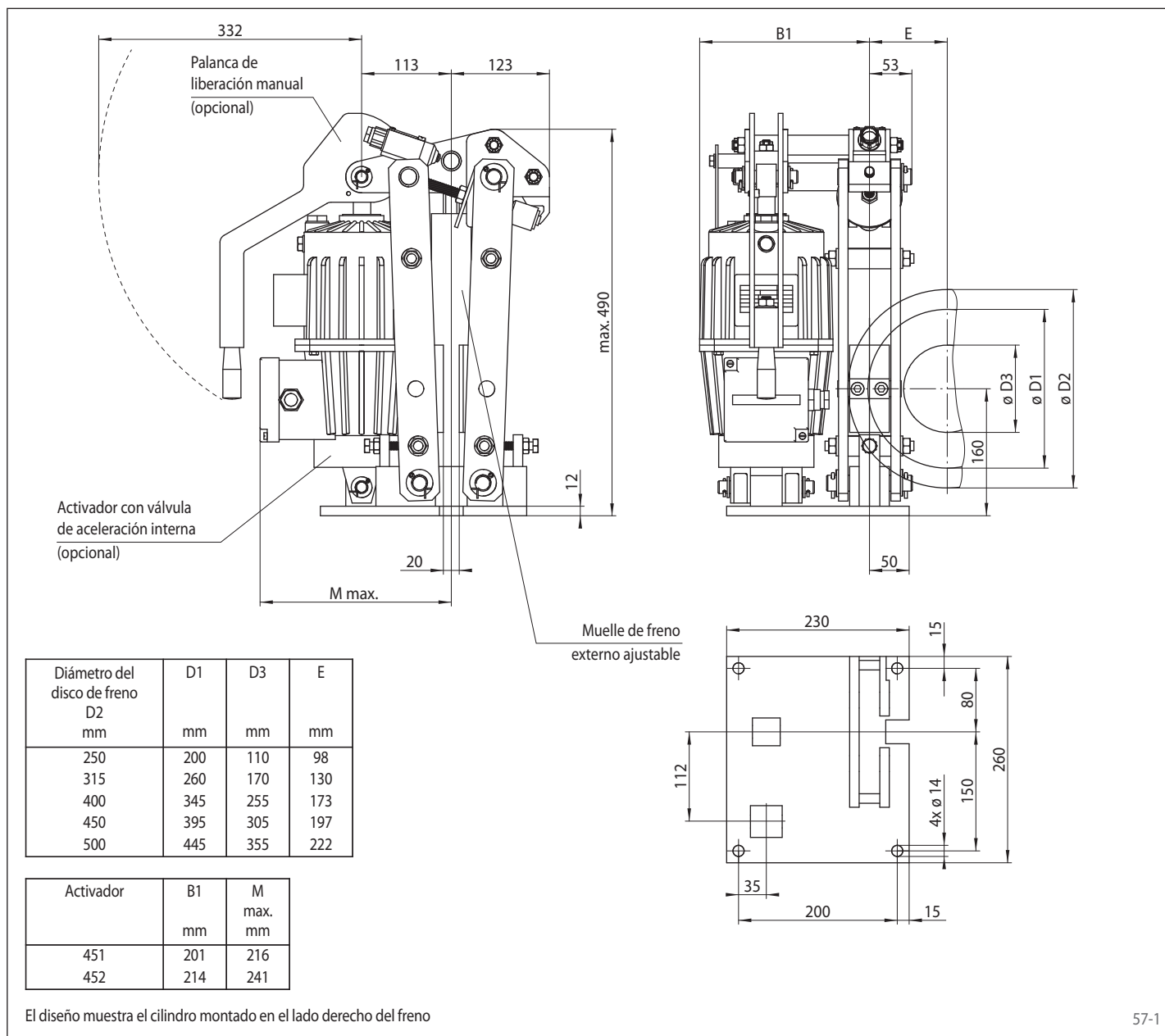
Freno de pinza DS 160 FEA, activador 452, montado en el lado derecho, para espesor del disco de freno 20 mm:

DS 160 FEA - 452 R - 20

Datos técnicos

	Freno de pinza DS 160 FEA	
	con activador 451	con activador 452
Diámetro del disco de freno	Par de frenado	Par de frenado
mm	Nm	Nm
250	200	265
315	255	343
400	334	451
450	383	520
500	432	590
Fuerza de apriete	2500 N	3400 N
Par de frenado ajustable	20 - 100%	20 - 100%
Potencia nominal	130 W	180 W
Cantidad de aceite	1,4 l	2,5 l
Tensión	230/400 V	230/400 V
Peso	40 kg	45 kg

Los pares de frenado que se muestran en la tabla se basan en un coeficiente de fricción teórico de 0,4.



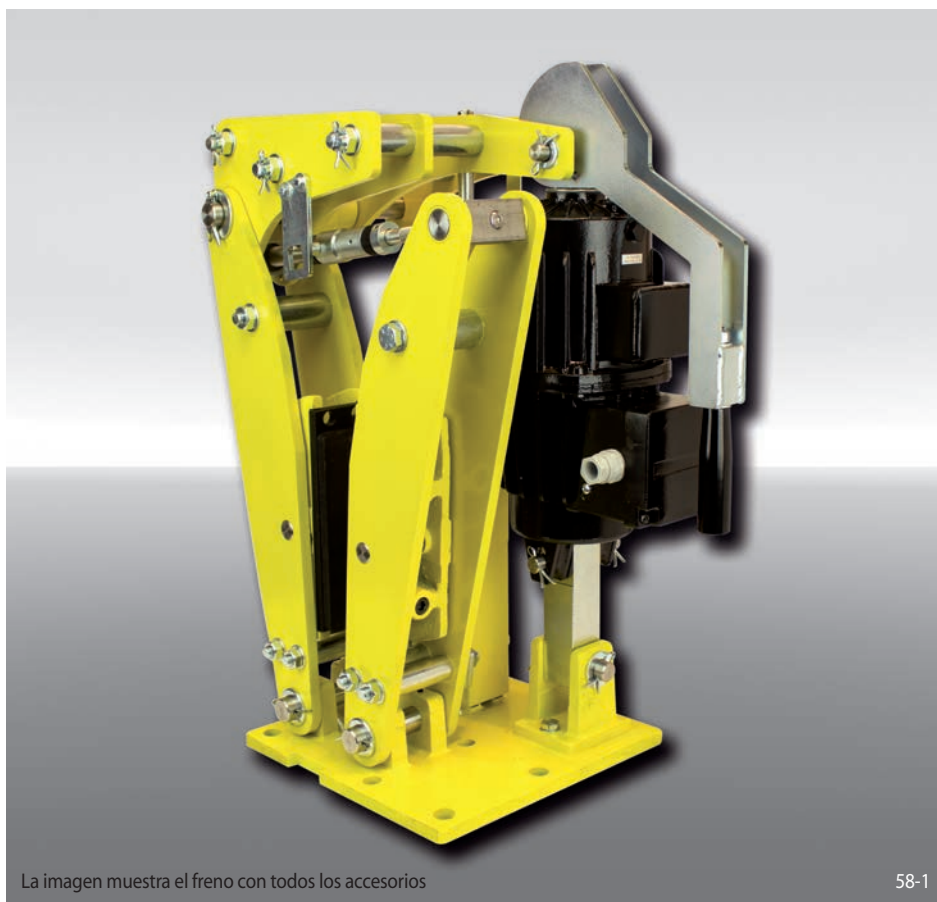
57-1

Accesorios

- Sensor de desgaste
- Sensor de control de estado
- Palanca de liberación manual
- Activador con válvula de aceleración interna
- Activador resistente a altas temperaturas
- Protección contra corrosión
- Zapatas de metal sinterizado

Freno de pinza DS 230 FEM

accionamiento por muelle – liberación electro hidráulica



La imagen muestra el freno con todos los accesorios

58-1

Características

Código

Freno de pinza	D
Disco de freno	S
Tamaño del bastidor 230	230
Accionamiento por muelle	F
Liberación electro hidráulica	E
Ajuste automático del desgaste de las zapatas	M
Activadores disponibles 451, 452 y 453	451 452 453
Activadores disponibles a derechas o izquierdas	R L
Para espesor del disco de freno 30 mm	30

Ejemplo de pedido

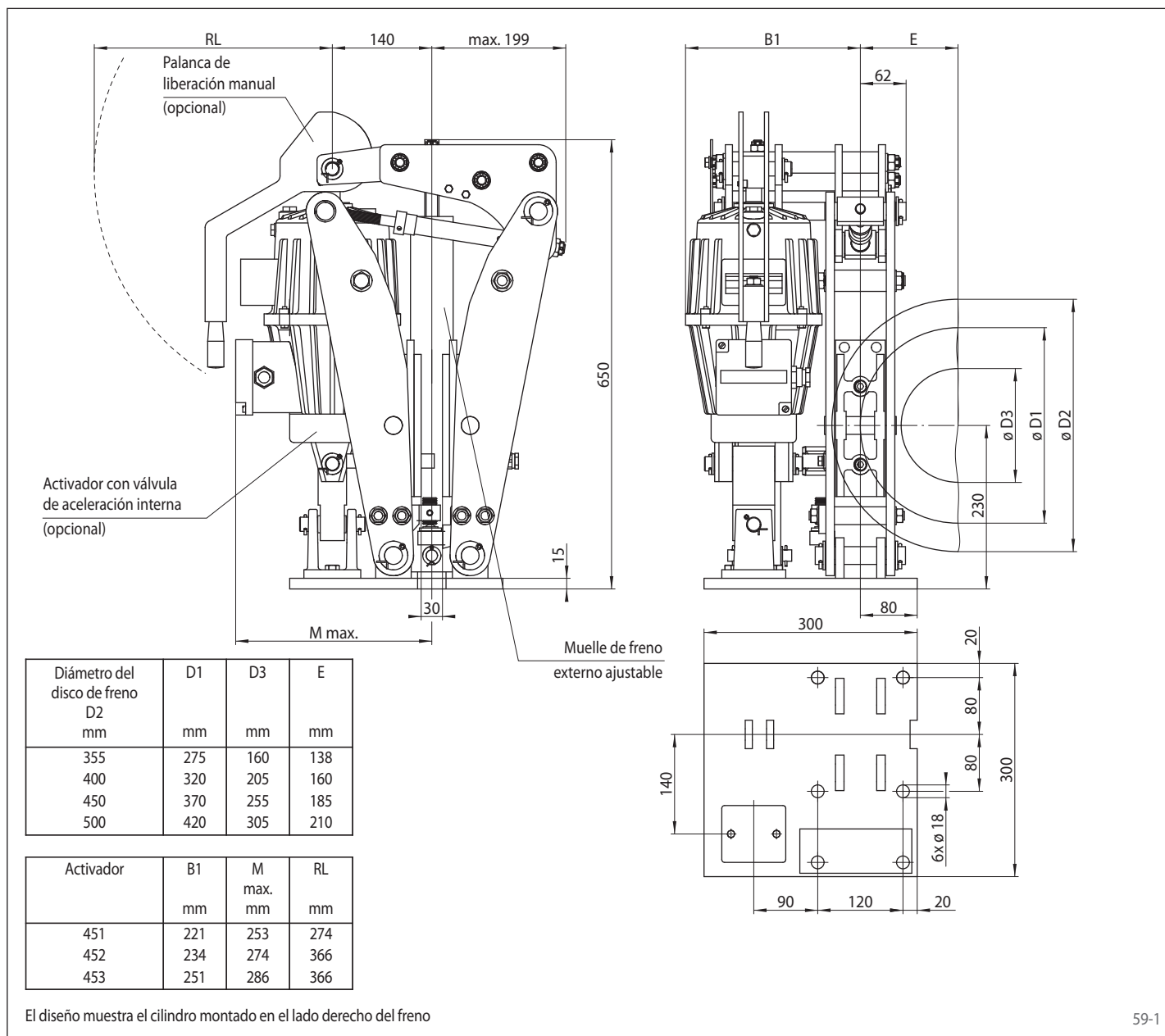
Freno de pinza DS 230 FEM, activador 453, montado en el lado derecho, para espesor del disco de freno 30 mm:

DS 230 FEM - 453 R - 30

Datos técnicos

	Freno de pinza DS 230 FEM		
	con activador 451	con activador 452	con activador 453
Diámetro del disco de freno	Par de frenado	Par de frenado	Par de frenado
mm	Nm	Nm	Nm
355	300	450	900
400	350	500	1 000
450	400	550	1 100
500	450	600	1 250
Fuerza de apriete	2 700 N	3 600 N	7 400 N
Par de frenado ajustable	20 - 100%	20 - 100%	20 - 100%
Potencia nominal	130 W	180 W	240 W
Cantidad de aceite	1,4 l	2,5 l	3,5 l
Tensión	230/400 V	230/400 V	230/400 V
Peso	73 kg	78 kg	80 kg

Los pares de frenado que se muestran en la tabla se basan en un coeficiente de fricción teórico de 0,4.

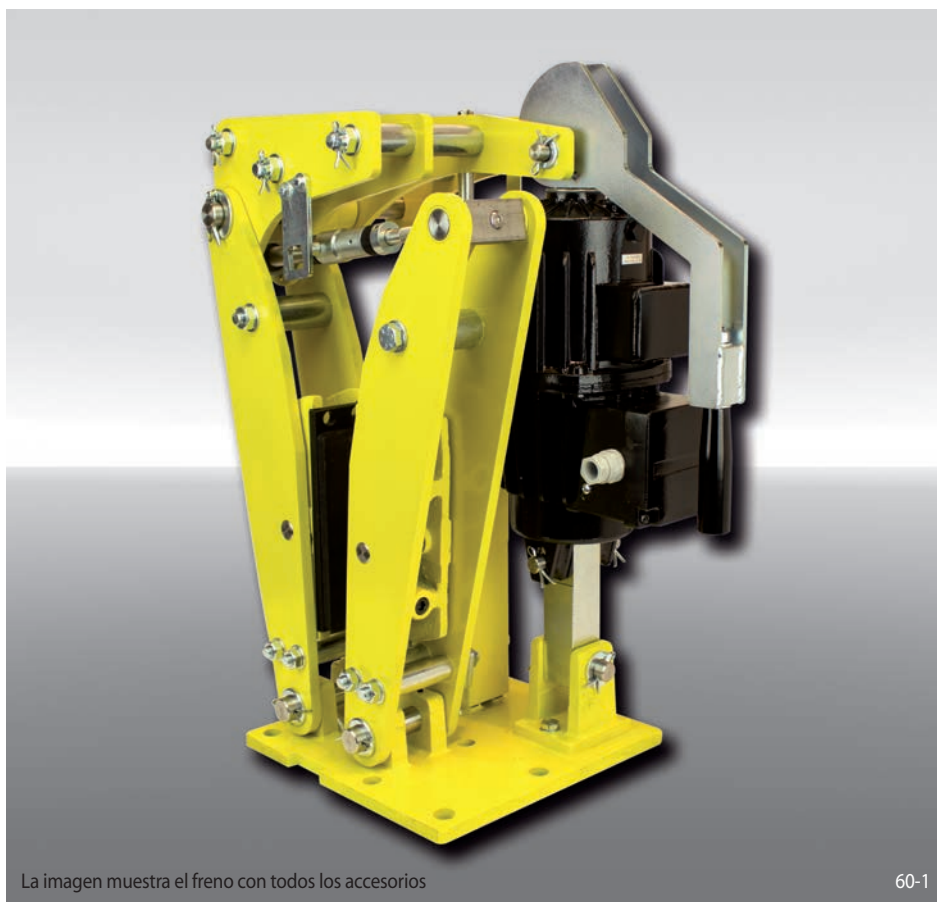


Accesorios

- Sensor de desgaste
- Sensor de control de estado
- Palanca de liberación manual
- Activador con válvula de aceleración interna
- Activador resistente a altas temperaturas
- Protección contra corrosión
- Zapatas de metal sinterizado

Freno de pinza DS 230 FEA

accionamiento por muelle – liberación electro hidráulica



La imagen muestra el freno con todos los accesorios

60-1

Características

Código

Freno de pinza	D
Disco de freno	S
Tamaño del bastidor 230	230
Accionamiento por muelle	F
Liberación electro hidráulica	E
Ajuste automático del desgaste de las zapatas	A
Activadores disponibles 451, 452 y 453	451 452 453
Activadores disponibles a derechas o izquierdas	R L
Para espesor del disco de freno 30 mm	30

Ejemplo de pedido

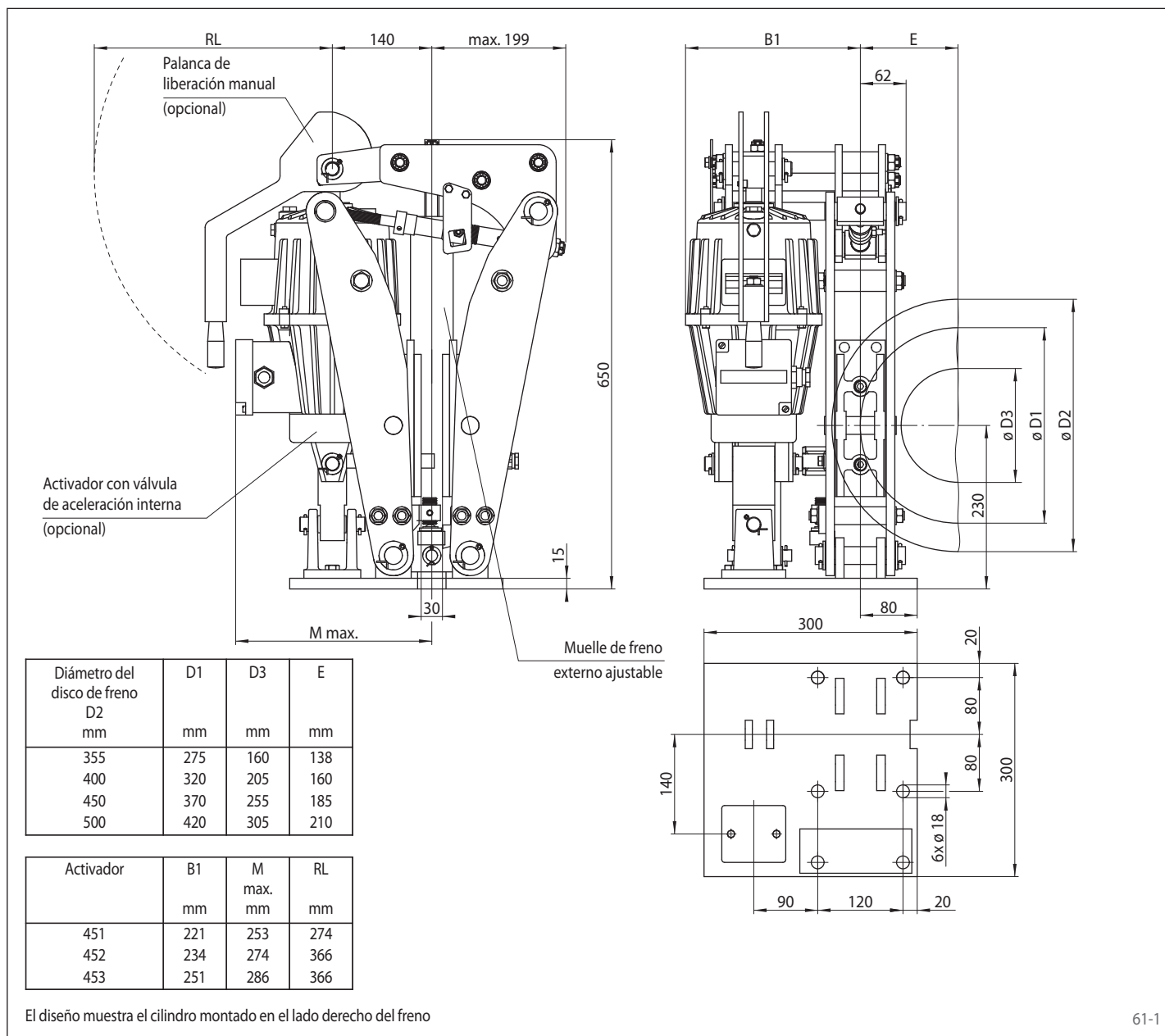
Freno de pinza DS 230 FEA, activador 453, montado en el lado derecho, para espesor del disco de freno 30 mm:

DS 230 FEA - 453 R - 30

Datos técnicos

	Freno de pinza DS 230 FEA		
	con activador 451	con activador 452	con activador 453
Diámetro del disco de freno	Par de frenado	Par de frenado	Par de frenado
mm	Nm	Nm	Nm
355	300	450	900
400	350	500	1 000
450	400	550	1 100
500	450	600	1 250
Fuerza de apriete	2 700 N	3 600 N	7 400 N
Par de frenado ajustable	20 - 100%	20 - 100%	20 - 100%
Potencia nominal	130 W	180 W	240 W
Cantidad de aceite	1,4 l	2,5 l	3,5 l
Tensión	230/400 V	230/400 V	230/400 V
Peso	73 kg	78 kg	80 kg

Los pares de frenado que se muestran en la tabla se basan en un coeficiente de fricción teórico de 0,4.



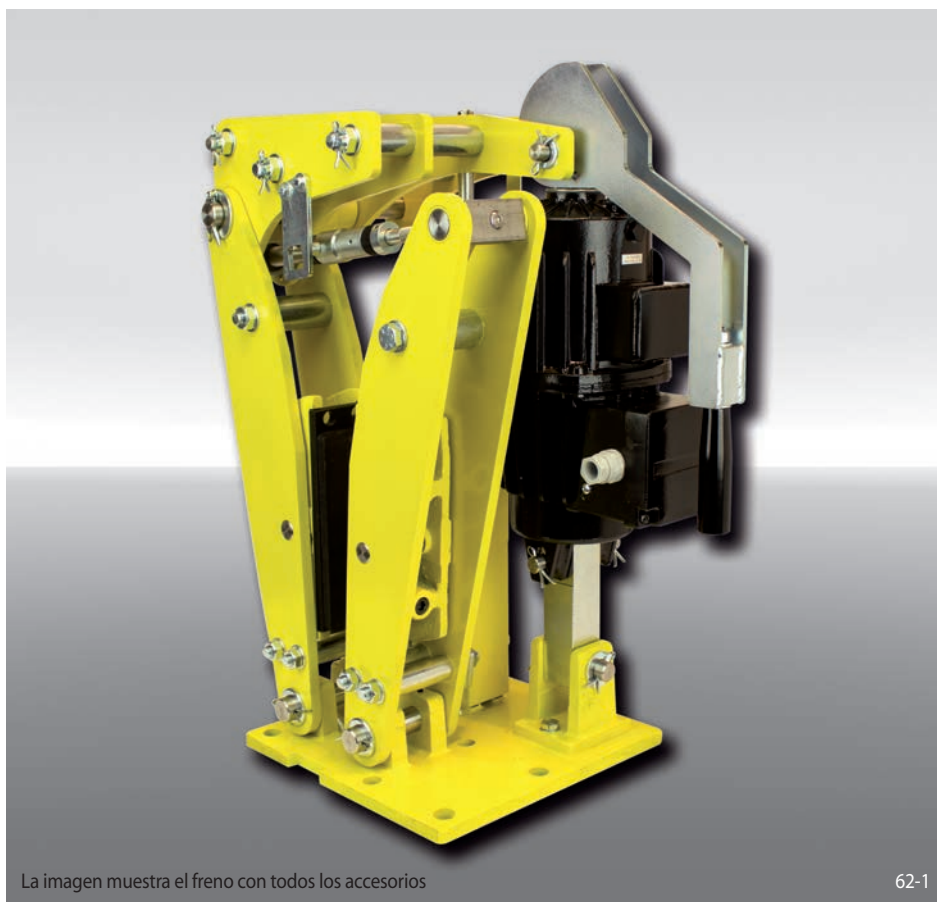
61-1

Accesorios

- Sensor de desgaste
- Sensor de control de estado
- Palanca de liberación manual
- Activador con válvula de aceleración interna
- Activador resistente a altas temperaturas
- Protección contra corrosión
- Zapatas de metal sinterizado

Freno de pinza DS 280 FEM

accionamiento por muelle – liberación electro hidráulica



La imagen muestra el freno con todos los accesorios

62-1

Características

Código

Freno de pinza	D
Disco de freno	S
Tamaño del bastidor 280	280
Accionamiento por muelle	F
Liberación electro hidráulica	E
Ajuste automático del desgaste de las zapatas	M
Activadores disponibles 453, 455 y 456	453 455 456
Activadores disponibles a derechas o izquierdas	R L
Para espesor del disco de freno 30 mm	30

Ejemplo de pedido

Freno de pinza DS 280 FEM, activador 456, montado en el lado derecho, para espesor del disco de freno 30 mm:

DS 280 FEM - 456 R - 30

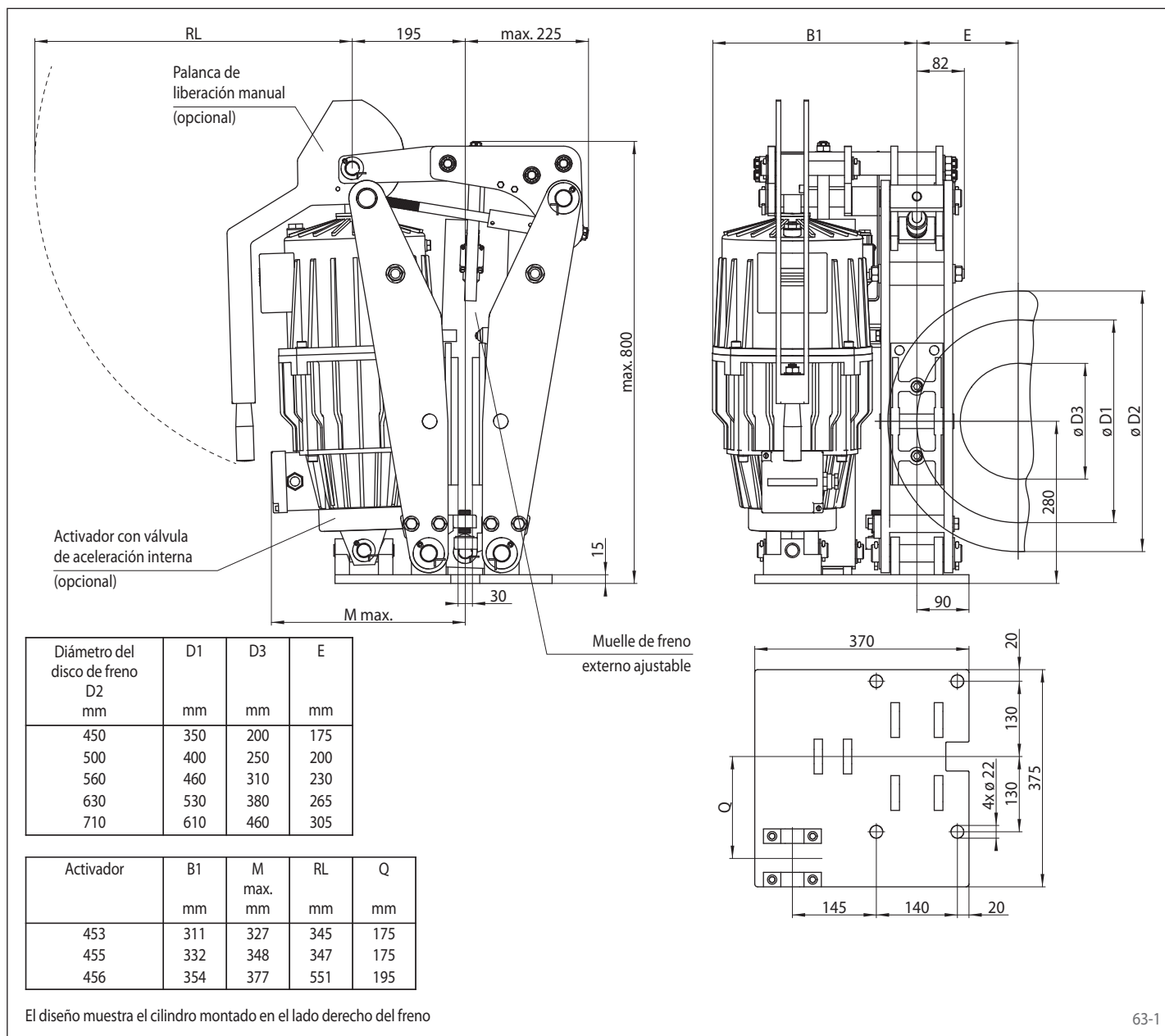
Datos técnicos

	Freno de pinza DS 280 FEM		
	con activador 453	con activador 455	con activador 456
Diámetro del disco de freno	Par de frenado	Par de frenado	Par de frenado
mm	Nm	Nm	Nm
450	1 400	2 800	4 650
500	1 550	3 100	5 150
560	1 750	3 450	5 800
630	1 950	3 900	6 500
710	2 200	4 400	7 350
Fuerza de apriete	9 700 N	19 400 N	32 200 N
Par de frenado ajustable	20 - 100%	20 - 100%	20 - 100%
Potencia nominal	240 W	370 W	590 W
Cantidad de aceite	3,5 l	4,5 l	11 l
Tensión	230/400 V	230/400 V	230/400 V
Peso	126 kg	132 kg	158 kg

Los pares de frenado que se muestran en la tabla se basan en un coeficiente de fricción teórico de 0,4.

Freno de pinza DS 280 FEM

accionamiento por muelle – liberación electro hidráulica

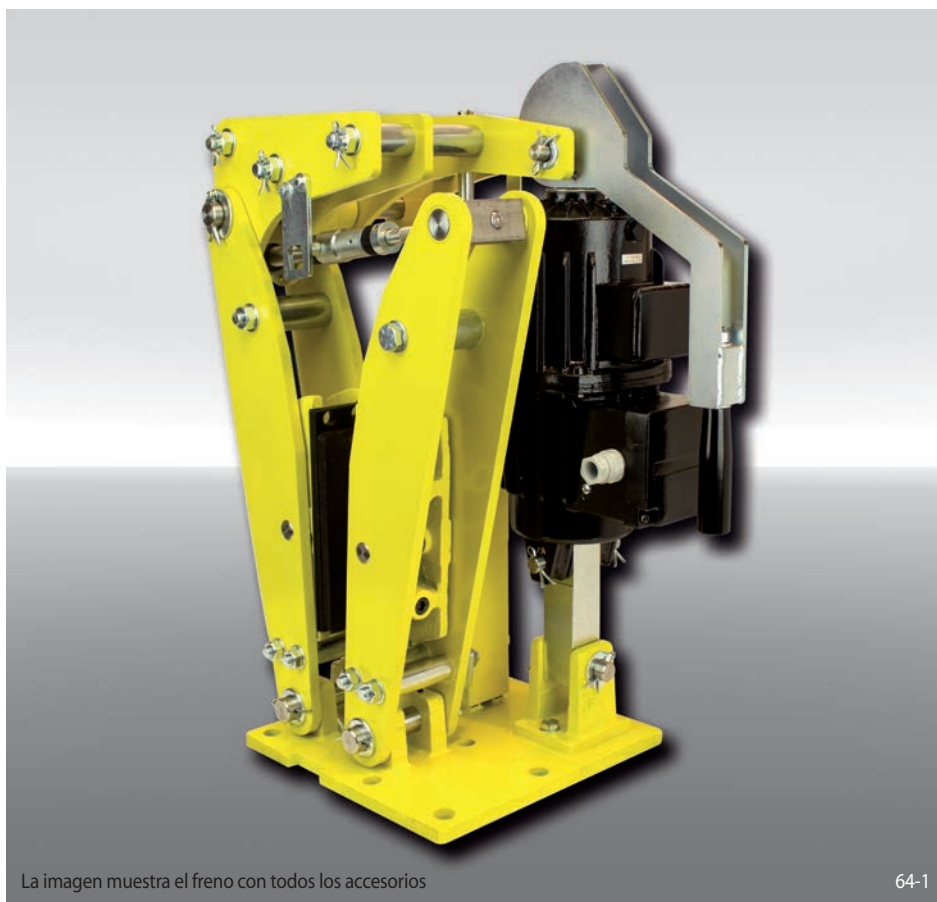


Accesorios

- Sensor de desgaste
- Sensor de control de estado
- Palanca de liberación manual
- Activador con válvula de aceleración interna
- Activador resistente a altas temperaturas
- Protección contra corrosión
- Zapatas de metal sinterizado

Freno de pinza DS 280 FEA

accionamiento por muelle – liberación electro hidráulica



La imagen muestra el freno con todos los accesorios

64-1

Características

Código

Freno de pinza	D
Disco de freno	S
Tamaño del bastidor 280	280
Accionamiento por muelle	F
Liberación electro hidráulica	E
Ajuste automático del desgaste de las zapatas	A
Activadores disponibles 453, 455 y 456	453 455 456
Activadores disponibles a derechas o izquierdas	R L
Para espesor del disco de freno 30 mm	30

Ejemplo de pedido

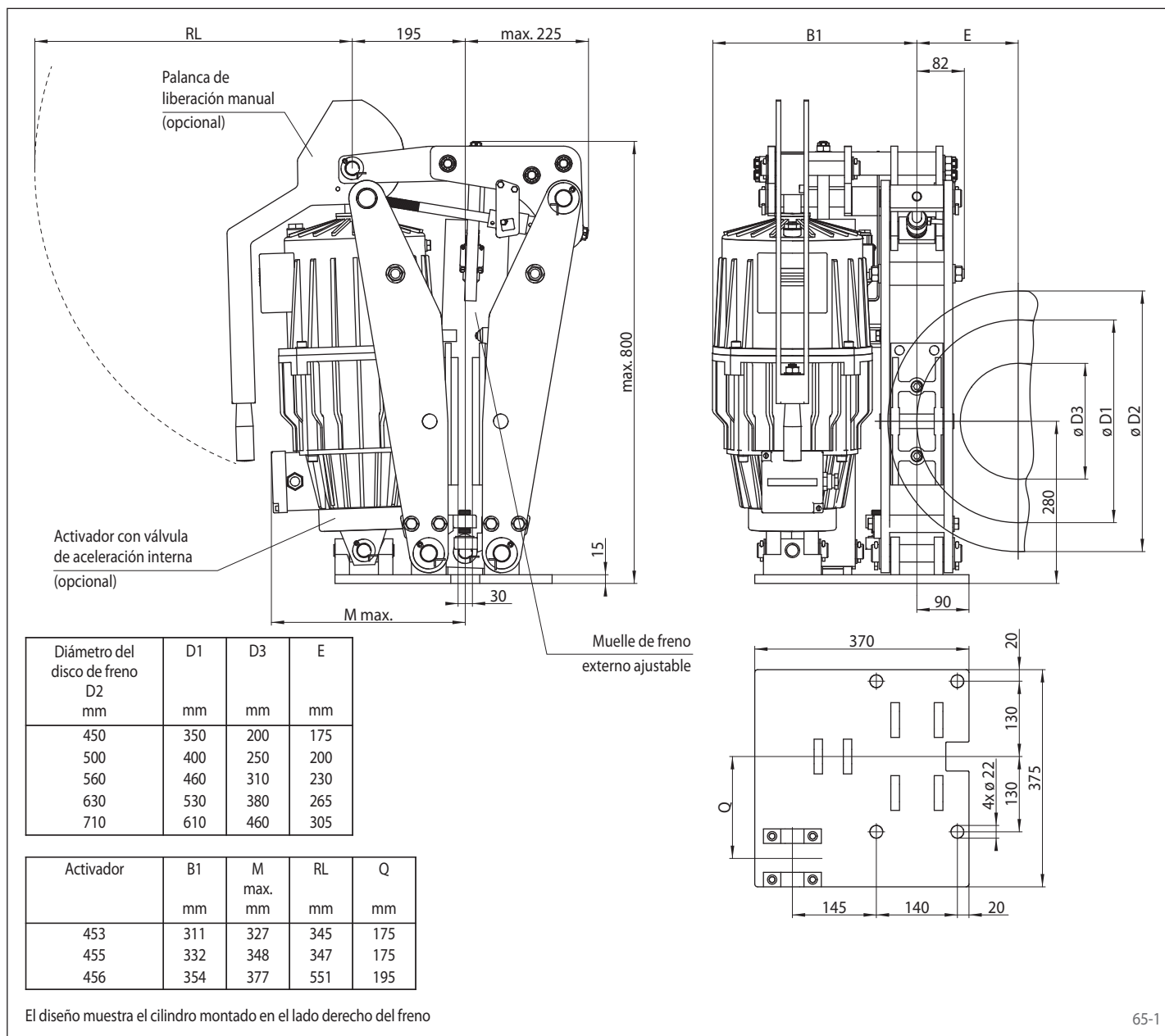
Freno de pinza DS 280 FEA, activador 456, montado en el lado derecho, para espesor del disco de freno 30 mm:

DS 280 FEA - 456 R - 30

Datos técnicos

	Freno de pinza DS 280 FEA		
	con activador 453	con activador 455	con activador 456
Diámetro del disco de freno	Par de frenado	Par de frenado	Par de frenado
mm	Nm	Nm	Nm
450	1 400	2 800	4 650
500	1 550	3 100	5 150
560	1 750	3 450	5 800
630	1 950	3 900	6 500
710	2 200	4 400	7 350
Fuerza de apriete	9 700 N	19 400 N	32 200 N
Par de frenado ajustable	20 - 100%	20 - 100%	20 - 100%
Potencia nominal	240 W	370 W	590 W
Cantidad de aceite	3,5 l	4,5 l	11 l
Tensión	230/400 V	230/400 V	230/400 V
Peso	126 kg	132 kg	158 kg

Los pares de frenado que se muestran en la tabla se basan en un coeficiente de fricción teórico de 0,4.



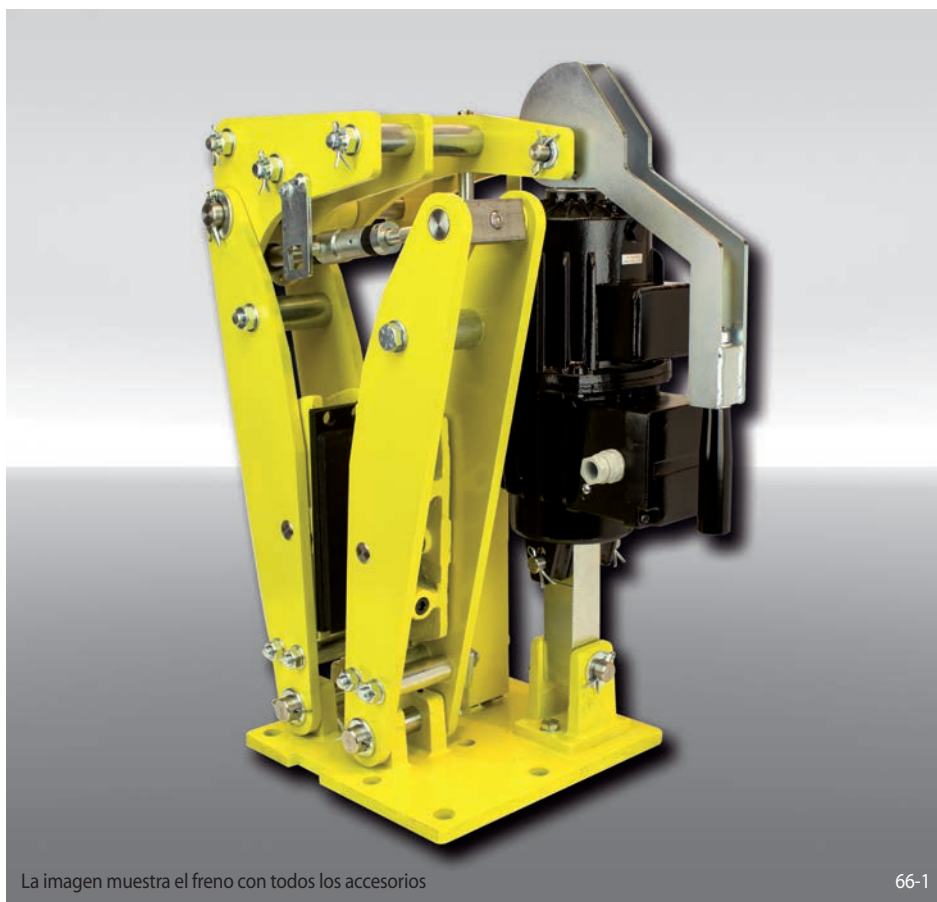
65-1

Accesorios

- Sensor de desgaste
- Sensor de control de estado
- Palanca de liberación manual
- Activador con válvula de aceleración interna
- Activador resistente a altas temperaturas
- Protección contra corrosión
- Zapatas de metal sinterizado

Freno de pinza DS 370 FEM

accionamiento por muelle – liberación electro hidráulica



Características	Código
Freno de pinza	D
Disco de freno	S
Tamaño del bastidor 370	370
Accionamiento por muelle	F
Liberación electro hidráulica	E
Ajuste automático del desgaste de las zapatas	M
Activadores disponibles 456 y 457	456 457
Activadores disponibles a derechas o izquierdas	R L
Para espesor del disco de freno 30 mm	30

Ejemplo de pedido

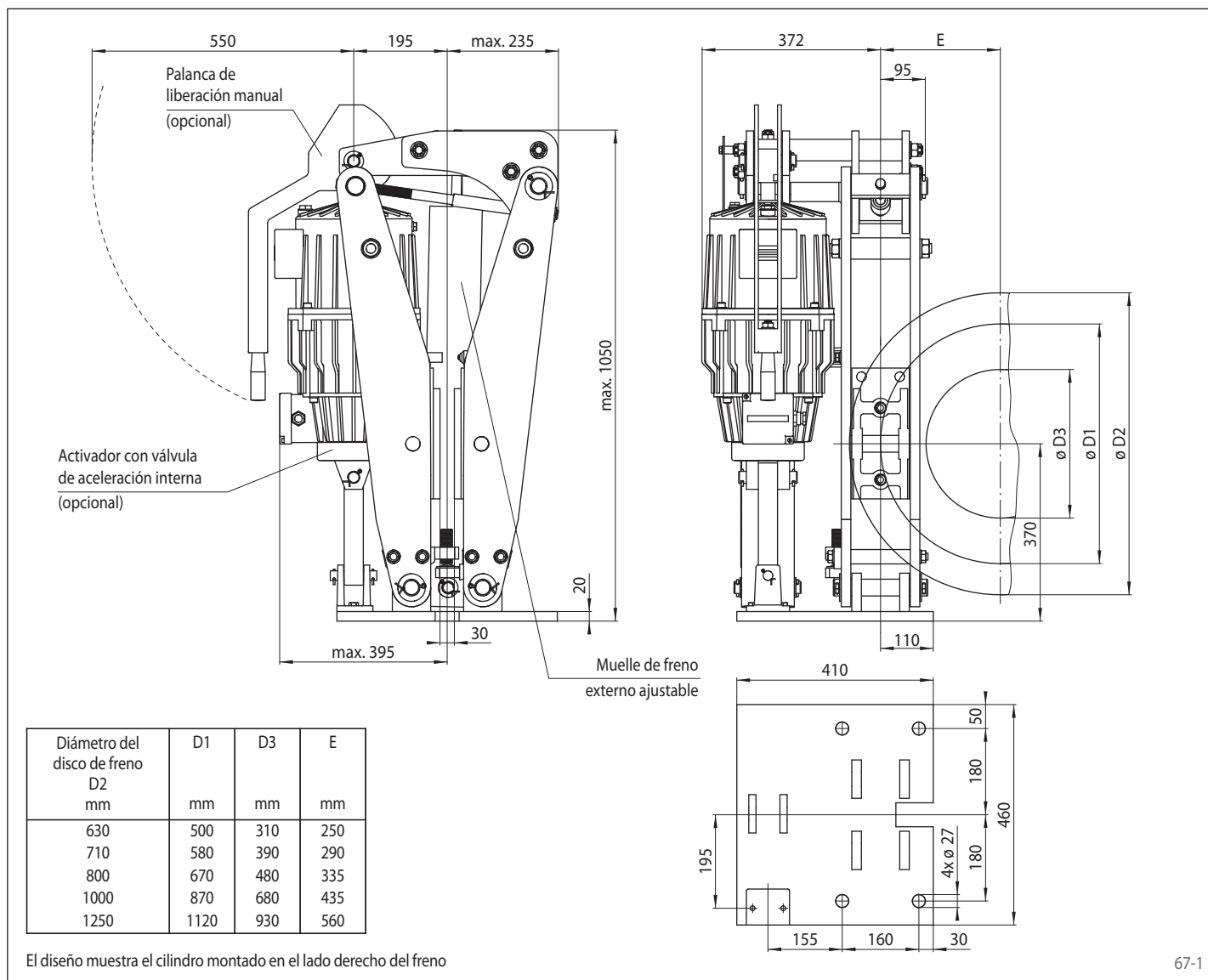
Freno de pinza DS 370 FEM, activador 456, montado en el lado derecho, para espesor del disco de freno 30 mm:

DS 370 FEM - 456 R - 30

Datos técnicos

	Freno de pinza DS 370 FEM	
	con activador 456	con activador 457
Diámetro del disco de freno	Par de frenado	Par de frenado
mm	Nm	Nm
630	6700	10000
710	7550	11300
800	8500	12750
1000	10600	15900
1250	13300	19900
Fuerza de apriete	31700 N	47600 N
Par de frenado ajustable	20 - 100%	20 - 100%
Potencia nominal	590 W	680 W
Cantidad de aceite	11 l	11 l
Tensión	230/400 V	230/400 V
Peso	267 kg	267 kg

Los pares de frenado que se muestran en la tabla se basan en un coeficiente de fricción teórico de 0,4.



67-1

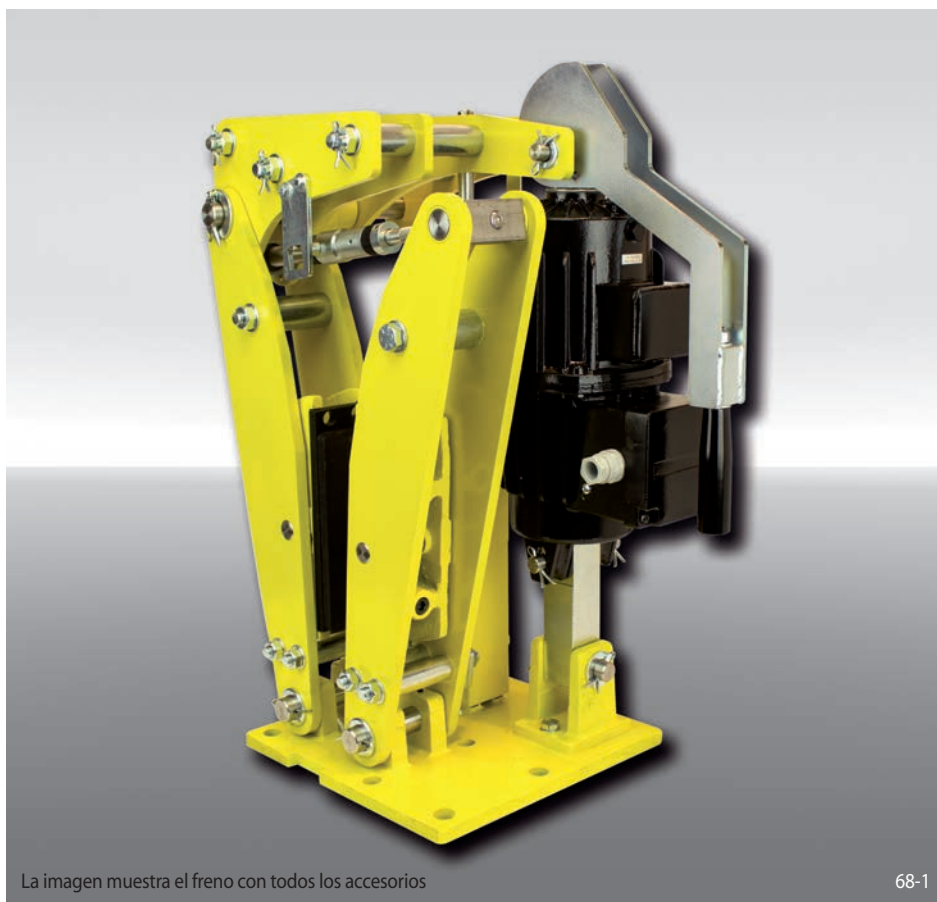
Accesorios

- Sensor de desgaste
- Sensor de control de estado
- Palanca de liberación manual
- Activador con válvula de aceleración interna
- Activador resistente a altas temperaturas
- Protección contra corrosión
- Zapatas de metal sinterizado

Freno de pinza DS 370 FEA

RINGSPANN®

accionamiento por muelle – liberación electro hidráulica



La imagen muestra el freno con todos los accesorios

68-1

Características

Código

Freno de pinza	D
Disco de freno	S
Tamaño del bastidor 370	370
Accionamiento por muelle	F
Liberación electro hidráulica	E
Ajuste automático del desgaste de las zapatas	A
Activadores disponibles 456 y 457	456 457
Activadores disponibles a derechas o izquierdas	R L
Para espesor del disco de freno 30 mm	30

Ejemplo de pedido

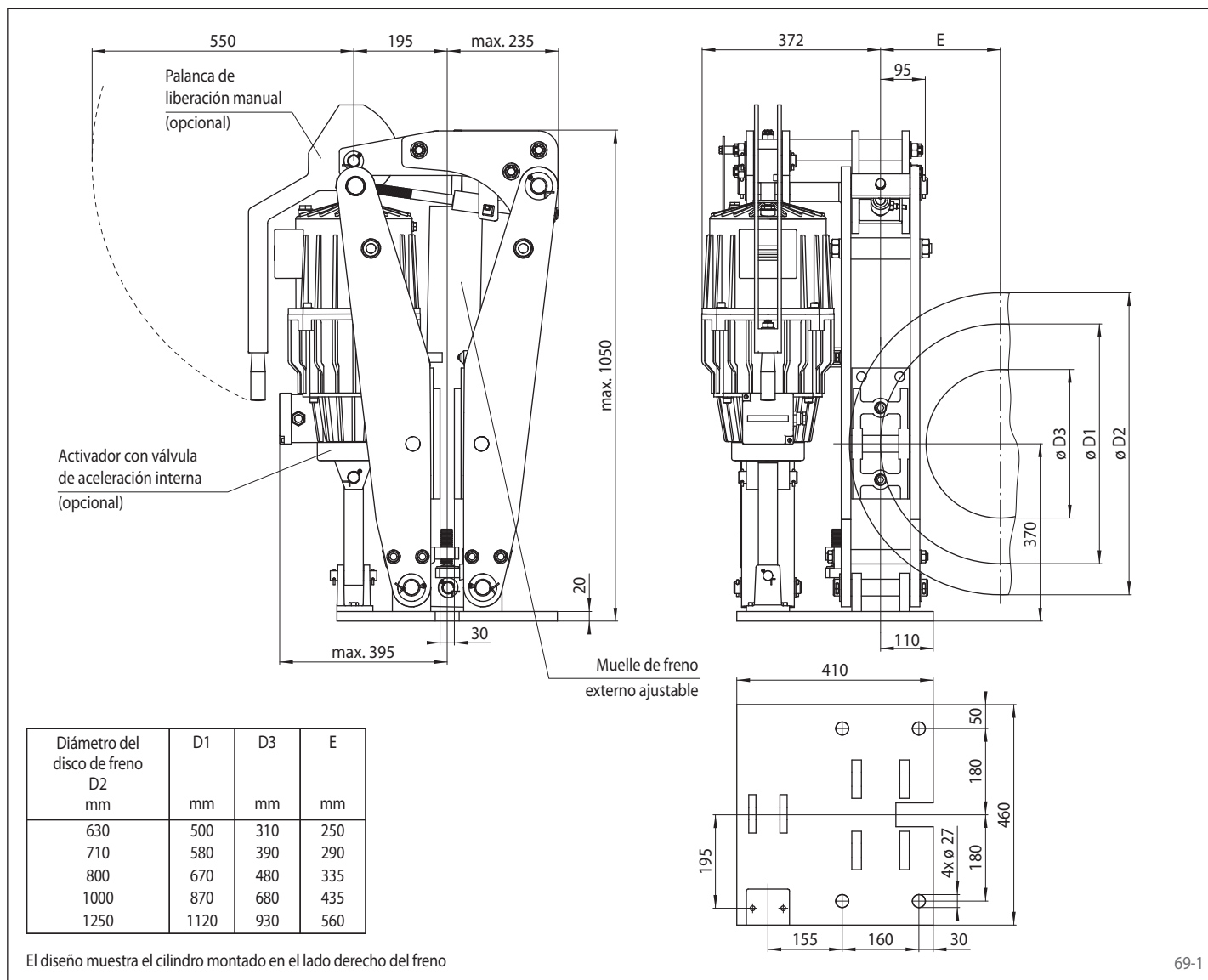
Freno de pinza DS 370 FEA, activador 456, montado en el lado derecho, para espesor del disco de freno 30 mm:

DS 370 FEA - 456 R - 30

Datos técnicos

	Freno de pinza DS 370 FEA	
	con activador 456	con activador 457
Díámetro del disco de freno	Par de frenado	Par de frenado
mm	Nm	Nm
630	6700	10000
710	7550	11300
800	8500	12750
1000	10600	15900
1250	13300	19900
Fuerza de apriete	31700 N	47600 N
Par de frenado ajustable	20 - 100%	20 - 100%
Potencia nominal	590 W	680 W
Cantidad de aceite	11 l	11 l
Tensión	230/400 V	230/400 V
Peso	267 kg	267 kg

Los pares de frenado que se muestran en la tabla se basan en un coeficiente de fricción teórico de 0,4.



69-1

Accesorios

- Sensor de desgaste
- Sensor de control de estado
- Palanca de liberación manual
- Activador con válvula de aceleración interna
- Activador resistente a altas temperaturas
- Protección contra corrosión
- Zapatas de metal sinterizado

Freno de pinza DT 200 FEM ... NC

accionamiento por muelle – liberación electro hidráulica
Freno de tambor según DIN 15 435



Características	Código
Freno de pinza	D
Freno de tambor	T
Tamaño del bastidor 200	200
Accionamiento por muelle	F
Liberación electro hidráulica	E
Ajuste manual del desgaste de las zapatas	M
Activadores disponibles	451 452
Material: fundición	NC

Ejemplo de pedido

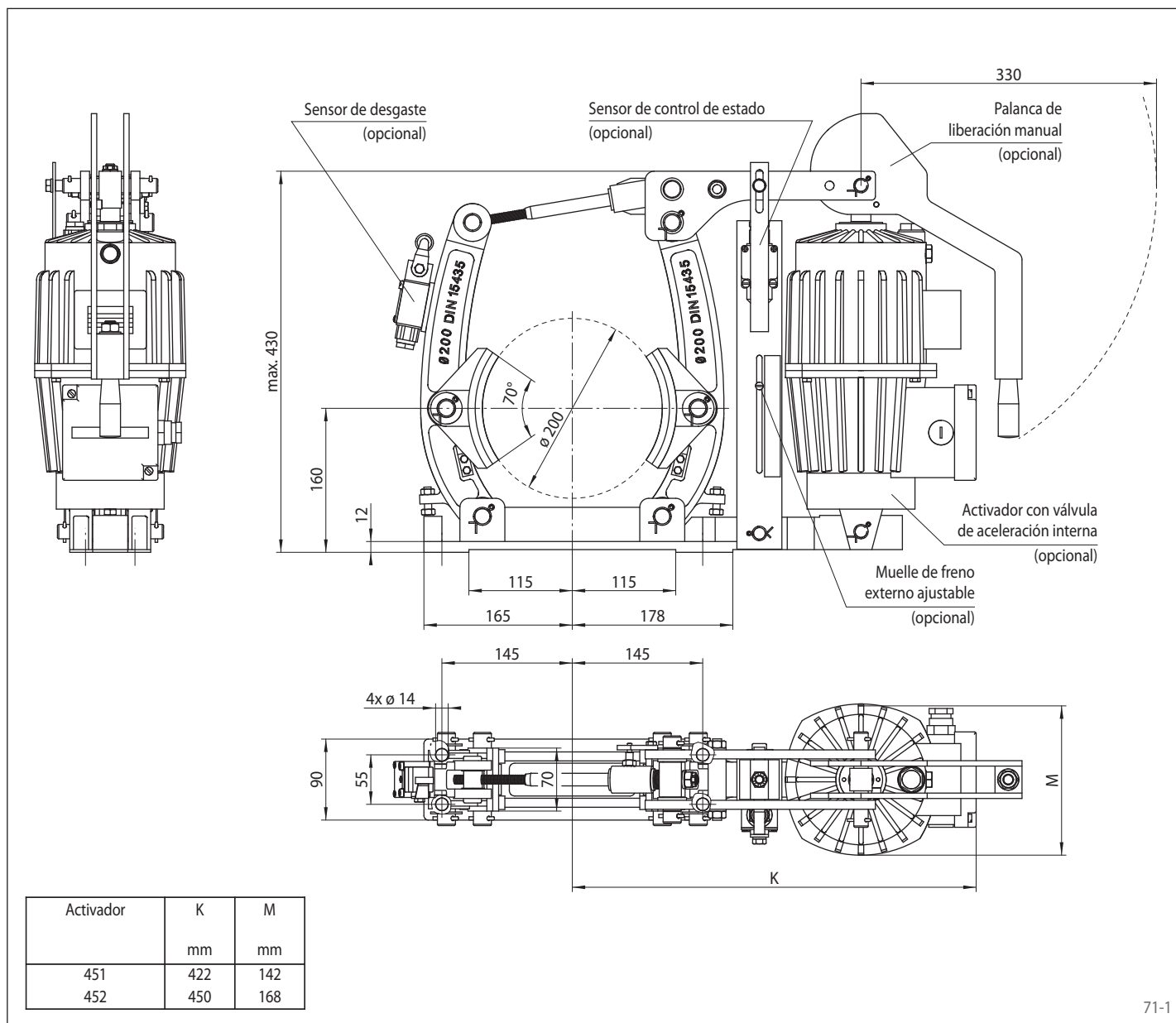
Freno de pinza DT 200 FEM, activador 452, material: fundición

DT 200 FEM - 452 - NC

Datos técnicos

	Freno de pinza DT 200 FEM ... NC	
	con activador 451	con activador 452
Díámetro del tambor de freno	Par de frenado	Par de frenado
mm	Nm	Nm
200	230	310
Fuerza de apriete	2875 N	3875 N
Par de frenado ajustable (opcional)	20 - 100%	20 - 100%
Potencia nominal	130 W	180 W
Cantidad de aceite	1,4l	2,5l
Tensión	230/400 V	230/400 V
Peso	26 kg	31 kg

Los pares de frenado que se muestran en la tabla se basan en un coeficiente de fricción teórico de 0,4.



Accesorios

- Muelle de freno externo ajustable
- Sensor de desgaste
- Sensor de control de estado
- Palanca de liberación manual
- Activador con válvula de aceleración interna
- Activador resistente a altas temperaturas
- Protección contra corrosión
- Zapatas y tambores de freno más anchos

Freno de pinza DT 200 FEA ... NC

RINGSPANN®

accionamiento por muelle – liberación electro hidráulica

Freno de tambor según DIN 15 435



La imagen muestra el freno con todos los accesorios

72-1

Características

Código

Freno de pinza	D
Freno de tambor	T
Tamaño del bastidor 200	200
Accionamiento por muelle	F
Liberación electro hidráulica	E
Ajuste automático del desgaste de las zapatas	A
Activadores disponibles 451 y 452	451 452
Material: fundición	NC

Ejemplo de pedido

Freno de pinza DT 200 FEA, activador 452, material: fundición

DT 200 FEA - 452 - NC

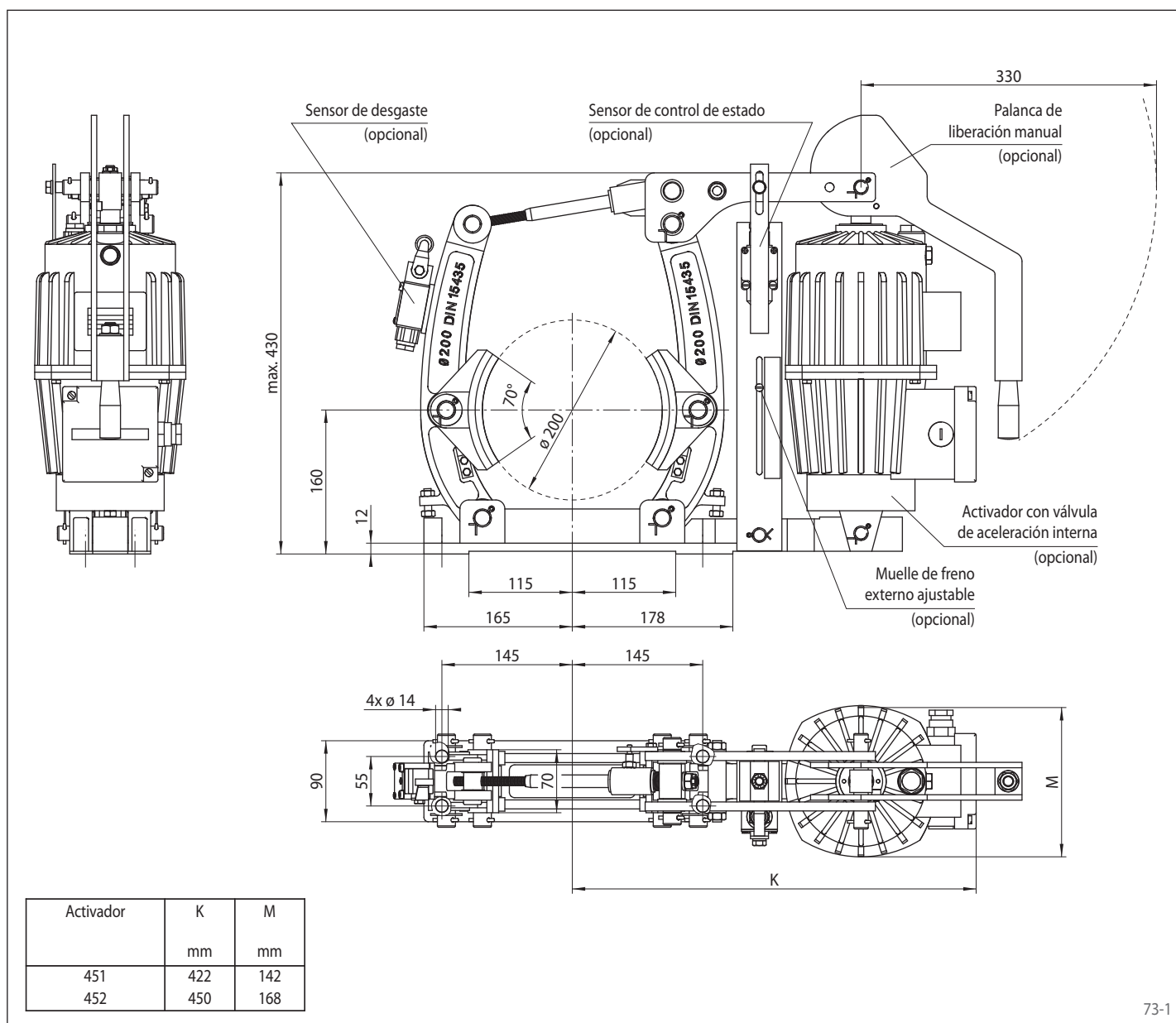
Datos técnicos

	Freno de pinza DT 200 FEA ... NC	
	con activador 451	con activador 452
Diámetro del tambor de freno	Par de frenado	Par de frenado
mm	Nm	Nm
200	230	310
Fuerza de apriete	2875 N	3875 N
Par de frenado ajustable (opcional)	20 - 100%	20 - 100%
Potencia nominal	130 W	180 W
Cantidad de aceite	1,4 l	2,5 l
Tensión	230/400 V	230/400 V
Peso	26 kg	31 kg

Los pares de frenado que se muestran en la tabla se basan en un coeficiente de fricción teórico de 0,4.

accionamiento por muelle – liberación electro hidráulica

Freno de tambor según DIN 15 435



73-1

Accesorios

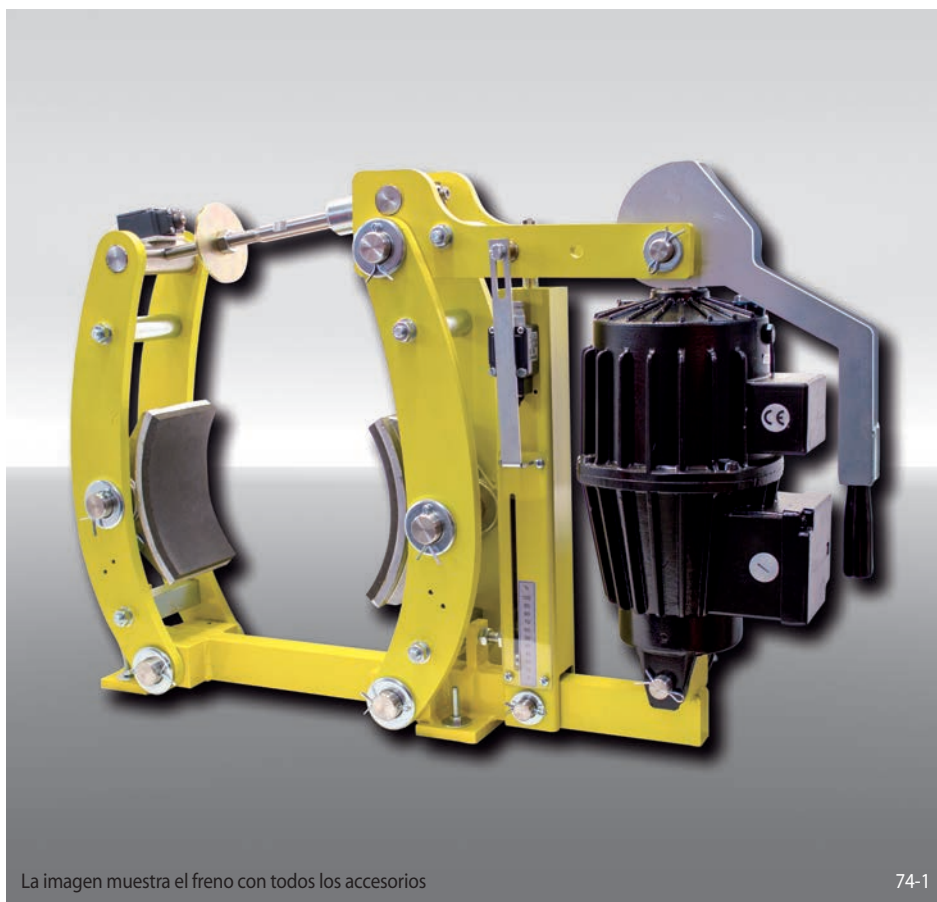
- Muelle de freno externo ajustable
- Sensor de desgaste
- Sensor de control de estado
- Palanca de liberación manual
- Activador con válvula de aceleración interna
- Activador resistente a altas temperaturas
- Protección contra corrosión
- Zapatas y tambores de freno más anchos

Freno de pinza DT 200 FEA ... ST

RINGSPANN®

accionamiento por muelle – liberación electro hidráulica

Freno de tambor según DIN 15 435



Características

Código

Freno de pinza	D
Freno de tambor	T
Tamaño del bastidor 200	200
Accionamiento por muelle	F
Liberación electro hidráulica	E
Ajuste automático del desgaste de las zapatas	A
Activadores disponibles 451 y 452	451 452
Material: acero	ST

Ejemplo de pedido

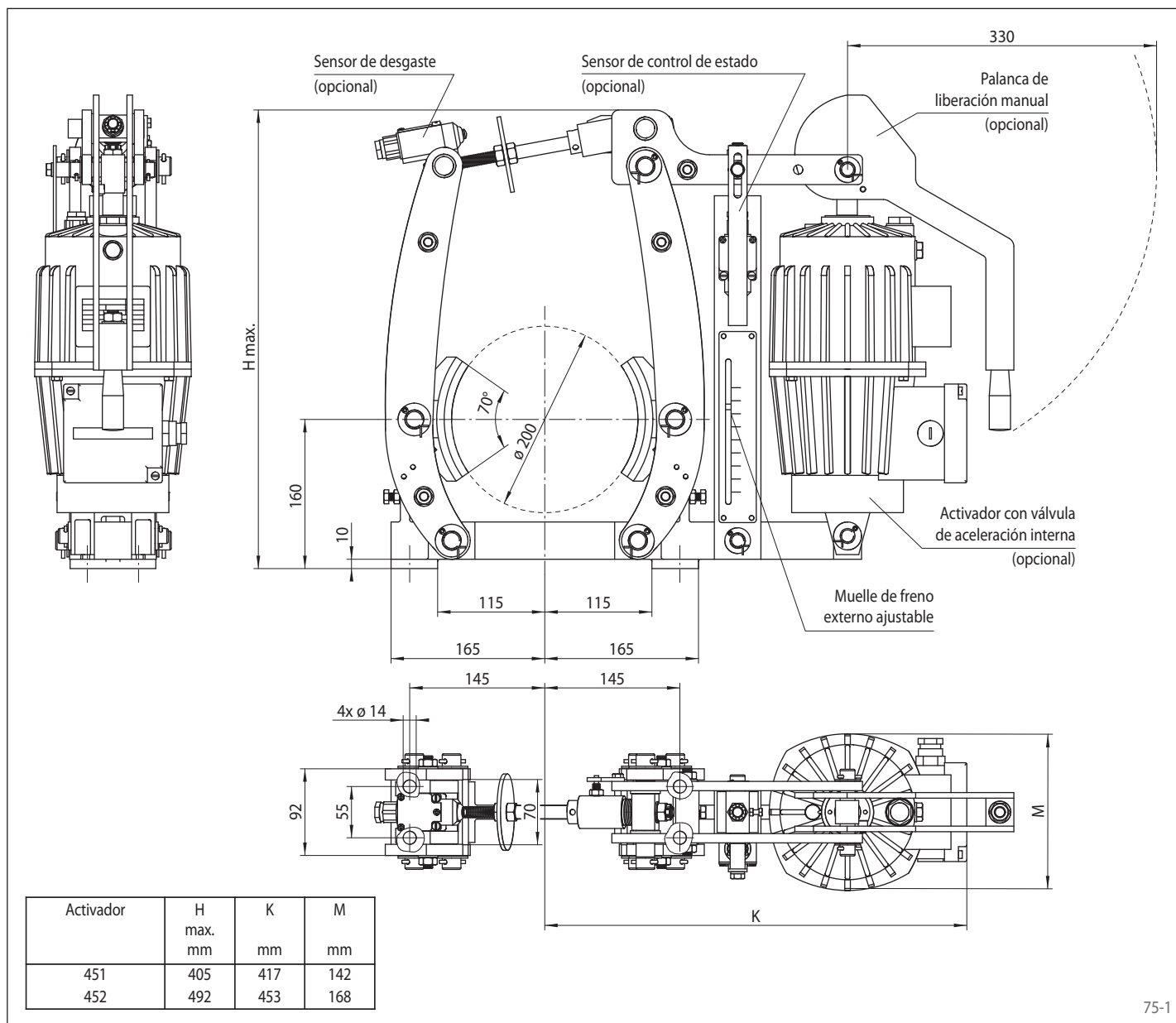
Freno de pinza DT 200 FEA, activador 452, material: acero

DT 200 FEA - 452 - ST

Datos técnicos

	Freno de pinza DT 200 FEA ... ST	
	con activador 451	con activador 452
Diámetro del tambor de freno	Par de frenado	Par de frenado
mm	Nm	Nm
200	250	330
Fuerza de apriete	3 125 N	4 125 N
Par de frenado ajustable	20 - 100%	20 - 100%
Potencia nominal	130 W	180 W
Cantidad de aceite	1,4l	2,5l
Tensión	230/400 V	230/400 V
Peso	32 kg	37 kg

Los pares de frenado que se muestran en la tabla se basan en un coeficiente de fricción teórico de 0,4.



Accesorios

- Sensor de desgaste
- Sensor de control de estado
- Palanca de liberación manual
- Activador con válvula de aceleración interna
- Activador resistente a altas temperaturas
- Protección contra corrosión
- Zapatas y tambores de freno más anchos

Freno de pinza DT 250 FEM ... NC

accionamiento por muelle – liberación electro hidráulica
Freno de tambor según DIN 15 435



Características	Código
Freno de pinza	D
Freno de tambor	T
Tamaño del bastidor 250	250
Accionamiento por muelle	F
Liberación electro hidráulica	E
Ajuste manual del desgaste de las zapatas	M
Activadores disponibles 451, 452 y 453	451 452 453
Material: fundición	NC

Ejemplo de pedido

Freno de pinza DT 250 FEM, activador 452, material: fundición

DT 250 FEM - 452 - NC

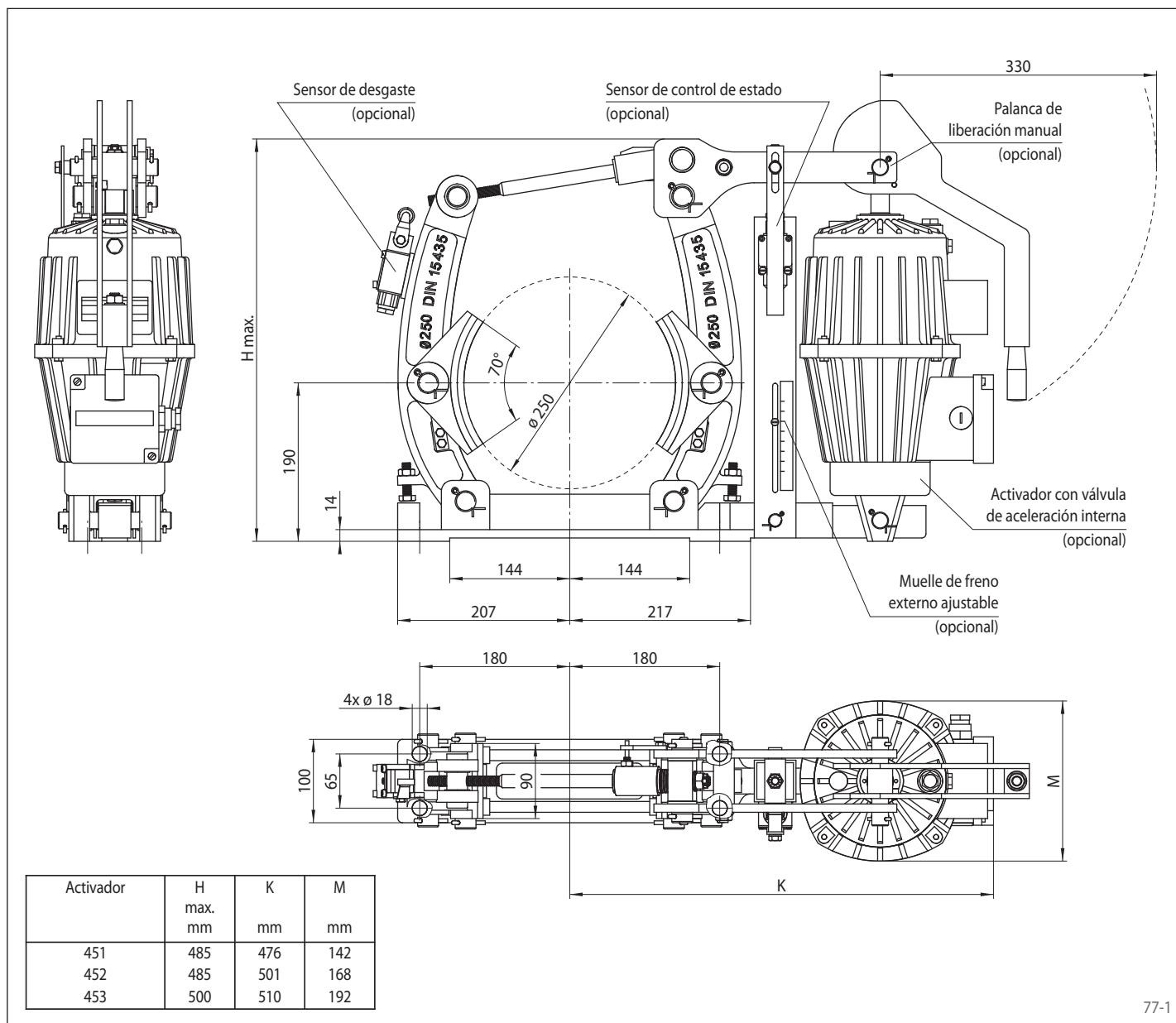
Datos técnicos

	Freno de pinza DT 250 FEM ... NC		
	con activador 451	con activador 452	con activador 453
Diámetro del tambor de freno	Par de frenado	Par de frenado	Par de frenado
mm	Nm	Nm	Nm
250	260	350	700
Fuerza de apriete	2600 N	3500 N	7000 N
Par de frenado ajustable (opcional)	20 - 100%	20 - 100%	20 - 100%
Potencia nominal	130 W	180 W	240 W
Cantidad de aceite	1,4l	2,5l	3,5l
Tensión	230/400 V	230/400 V	230/400 V
Peso	39 kg	44 kg	46 kg

Los pares de frenado que se muestran en la tabla se basan en un coeficiente de fricción teórico de 0,4.

accionamiento por muelle – liberación electro hidráulica

Freno de tambor según DIN 15 435



77-1

Accesorios

- Muelle de freno externo ajustable
- Sensor de desgaste
- Sensor de control de estado
- Palanca de liberación manual
- Activador con válvula de aceleración interna
- Activador resistente a altas temperaturas
- Protección contra corrosión
- Zapatas y tambores de freno más anchos

Freno de pinza DT 250 FEA ... NC

accionamiento por muelle – liberación electro hidráulica
Freno de tambor según DIN 15 435



Características	Código
Freno de pinza	D
Freno de tambor	T
Tamaño del bastidor 250	250
Accionamiento por muelle	F
Liberación electro hidráulica	E
Ajuste automático del desgaste de las zapatas	A
Activadores disponibles 451, 452 y 453	451 452 453
Material: fundición	NC

Ejemplo de pedido

Freno de pinza DT 250 FEA, activador 452, material: fundición

DT 250 FEA - 452 - NC

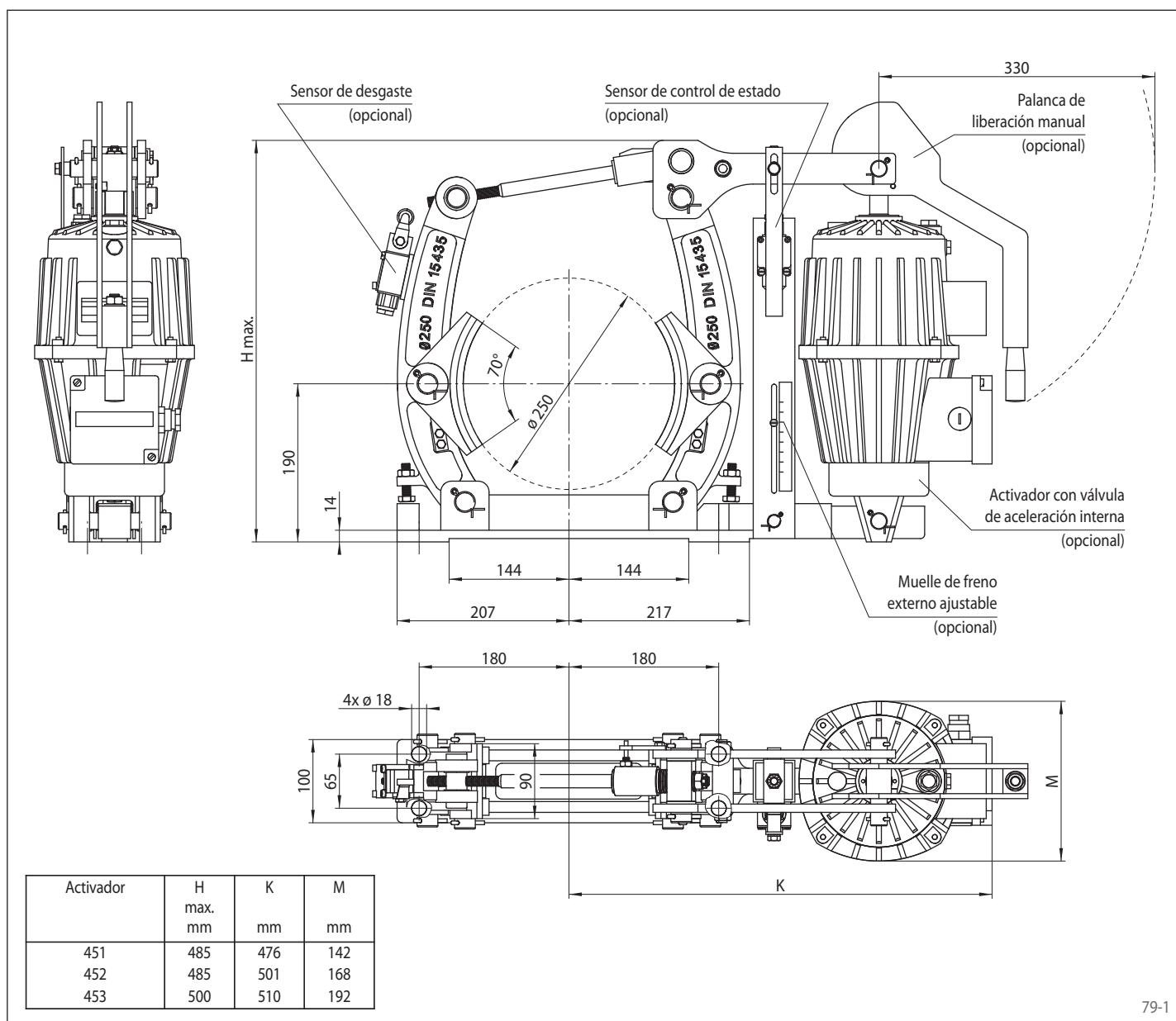
Datos técnicos

	Freno de pinza DT 250 FEA ... NC		
	con activador 451	con activador 452	con activador 453
Diámetro del tambor de freno	Par de frenado	Par de frenado	Par de frenado
mm	Nm	Nm	Nm
250	260	350	700
Fuerza de apriete	2600 N	3500 N	7000 N
Par de frenado ajustable (opcional)	20 - 100%	20 - 100%	20 - 100%
Potencia nominal	130 W	180 W	240 W
Cantidad de aceite	1,4l	2,5l	3,5l
Tensión	230/400 V	230/400 V	230/400 V
Peso	39 kg	44 kg	46 kg

Los pares de frenado que se muestran en la tabla se basan en un coeficiente de fricción teórico de 0,4.

accionamiento por muelle – liberación electro hidráulica

Freno de tambor según DIN 15 435



79-1

Accesorios

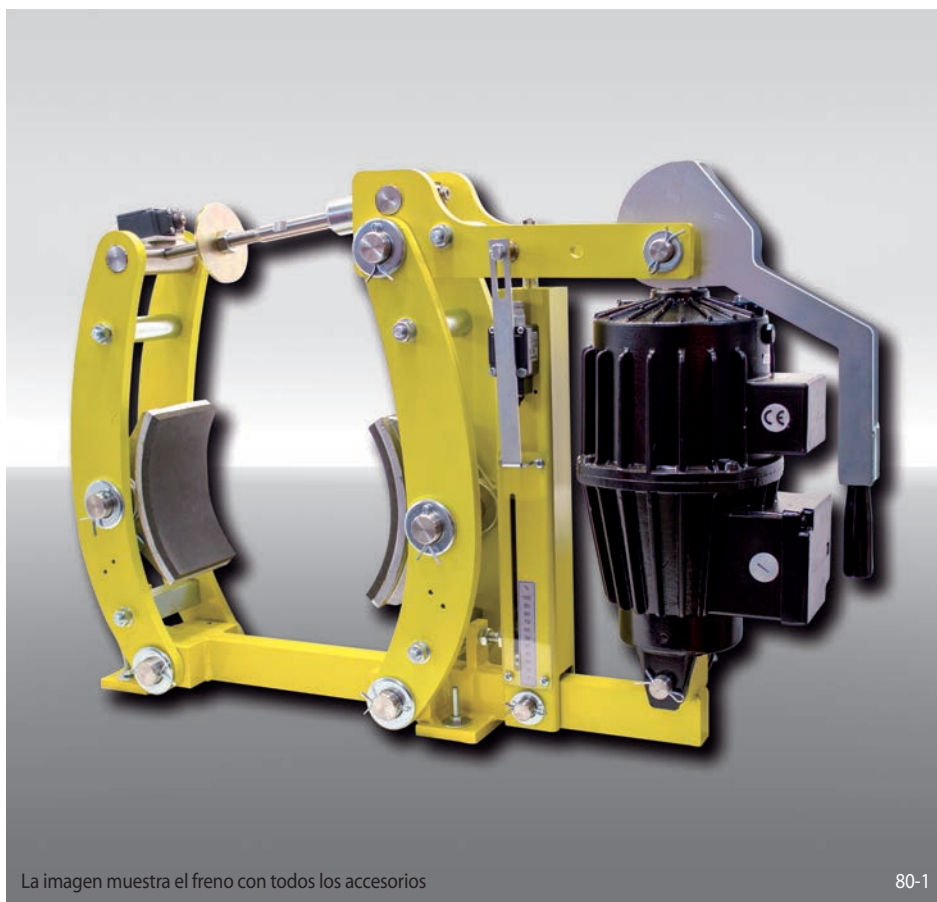
- Muelle de freno externo ajustable
- Sensor de desgaste
- Sensor de control de estado
- Palanca de liberación manual
- Activador con válvula de aceleración interna
- Activador resistente a altas temperaturas
- Protección contra corrosión
- Zapatas y tambores de freno más anchos

Freno de pinza DT 250 FEA ... ST

RINGSPANN®

accionamiento por muelle – liberación electro hidráulica

Freno de tambor según DIN 15 435



Características

Código

Freno de pinza	D
Freno de tambor	T
Tamaño del bastidor 250	250
Accionamiento por muelle	F
Liberación electro hidráulica	E
Ajuste automático del desgaste de las zapatas	A
Activadores disponibles 451, 452 y 453	451 452 453
Material: acero	ST

Ejemplo de pedido

Freno de pinza DT 250 FEA, activador 452, material: acero

DT 250 FEA - 452 - ST

Datos técnicos

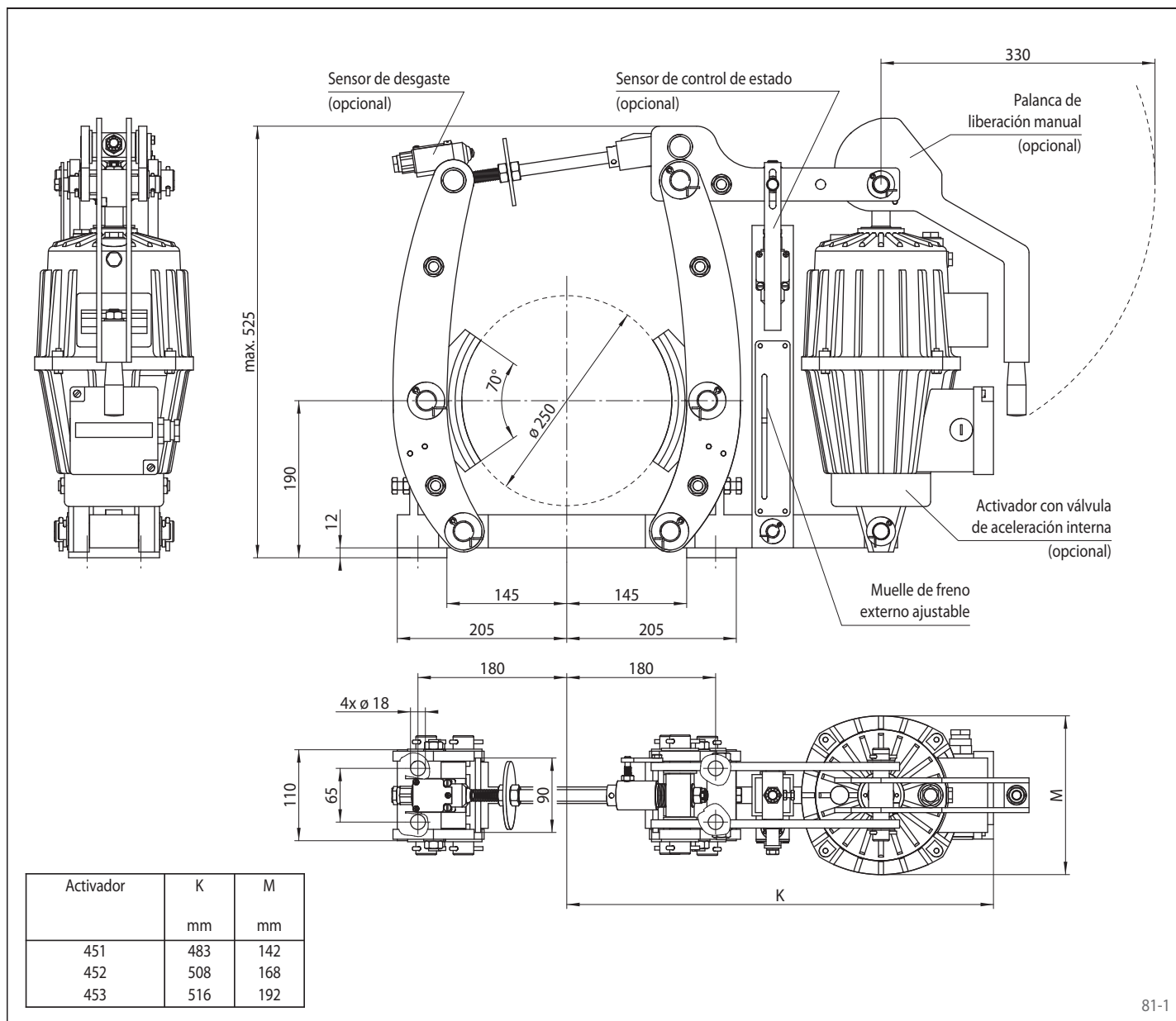
	Freno de pinza DT 250 FEA ... ST		
	con activador 451	con activador 452	con activador 453
Diámetro del tambor de freno	Par de frenado	Par de frenado	Par de frenado
mm	Nm	Nm	Nm
250	300	400	750
Fuerza de apriete	3 000 N	4 000 N	7 500 N
Par de frenado ajustable	20 - 100%	20 - 100%	20 - 100%
Potencia nominal	130 W	180 W	240 W
Cantidad de aceite	1,4 l	2,5 l	3,5 l
Tensión	230/400 V	230/400 V	230/400 V
Peso	40 kg	45 kg	47 kg

Los pares de frenado que se muestran en la tabla se basan en un coeficiente de fricción teórico de 0,4.

Freno de pinza DT 250 FEA ... ST

accionamiento por muelle – liberación electro hidráulica

Freno de tambor según DIN 15 435



81-1

Accesorios

- Sensor de desgaste
- Sensor de control de estado
- Palanca de liberación manual
- Activador con válvula de aceleración interna
- Activador resistente a altas temperaturas
- Protección contra corrosión
- Zapatas y tambores de freno más anchos

Freno de pinza DT 315 FEM ... NC

RINGSPANN®

accionamiento por muelle – liberación electro hidráulica

Freno de tambor según DIN 15 435



La imagen muestra el freno con todos los accesorios

82-1

Características

Código

Freno de pinza	D
Freno de tambor	T
Tamaño del bastidor 315	315
Accionamiento por muelle	F
Liberación electro hidráulica	E
Ajuste manual del desgaste de las zapatas	M
Activadores disponibles 451, 452, 453, 454 y 455	451 a 455
Material: fundición	NC

Ejemplo de pedido

Freno de pinza DT 315 FEM, activador 453, material: fundición

DT 315 FEM - 453 - NC

Datos técnicos

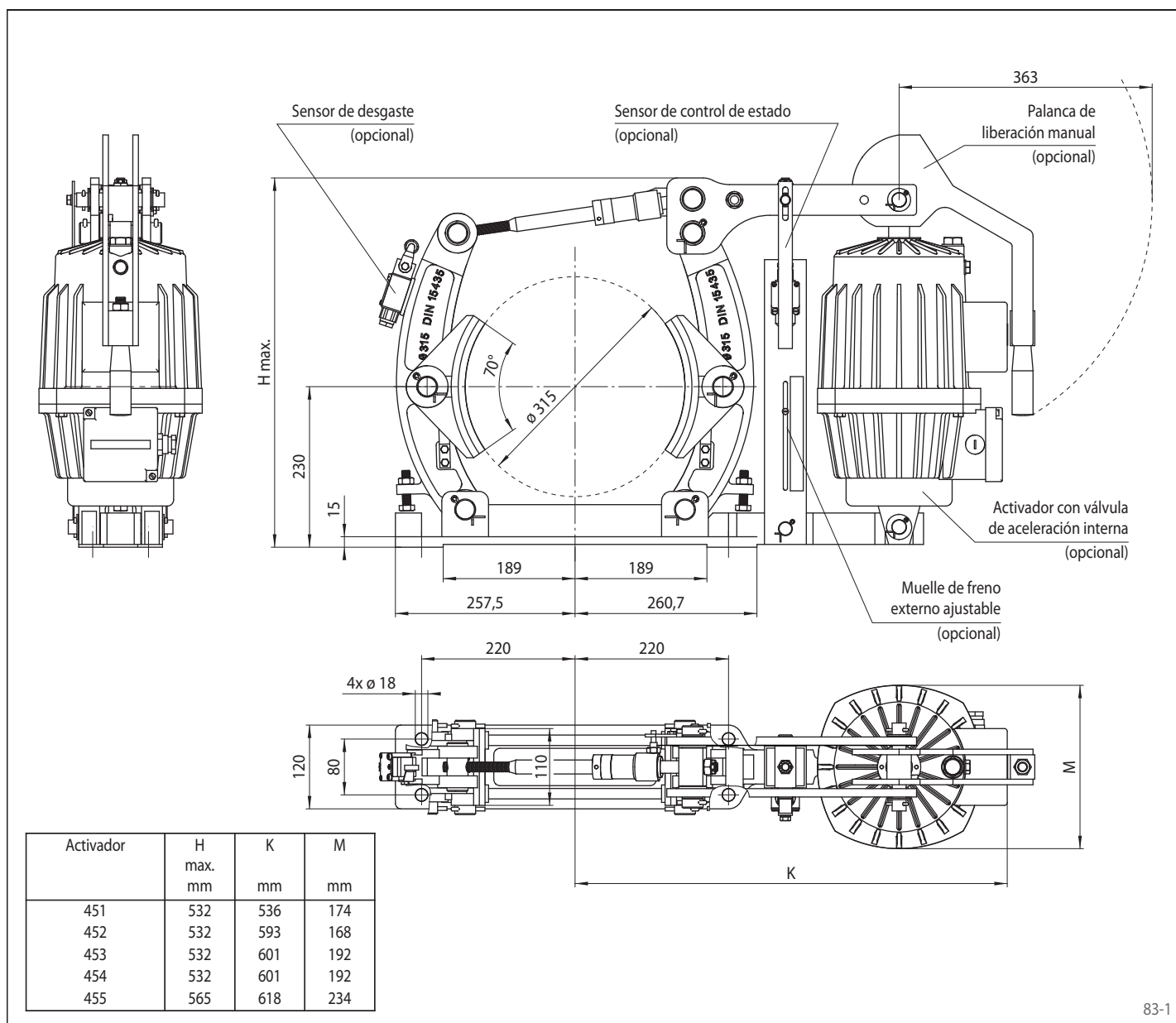
	Freno de pinza DT 315 FEM ... NC				
	con activador 451	con activador 452	con activador 453	con activador 454	con activador 455
Diámetro del tambor de freno	Par de frenado	Par de frenado	Par de frenado	Par de frenado	Par de frenado
mm	Nm	Nm	Nm	Nm	Nm
315	285	425	850	1070	1700
Fuerza de apriete	2300 N	3400 N	6700 N	8500 N	10600 N
Par de frenado ajustable (opcional)	20 - 100%	20 - 100%	20 - 100%	20 - 100%	20 - 100%
Potencia nominal	130 W	180 W	240 W	280 W	370 W
Cantidad de aceite	1,4l	2,5l	3,5l	3,5l	4,5l
Tensión	230/400 V	230/400 V	230/400 V	230/400 V	230/400 V
Peso	49 kg	54 kg	56 kg	56 kg	62 kg

Los pares de frenado que se muestran en la tabla se basan en un coeficiente de fricción teórico de 0,4.

Freno de pinza DT 315 FEM ... NC

accionamiento por muelle – liberación electro hidráulica

Freno de tambor según DIN 15 435



83-1

Accesorios

- Muelle de freno externo ajustable
- Sensor de desgaste
- Sensor de control de estado
- Palanca de liberación manual
- Activador con válvula de aceleración interna
- Activador resistente a altas temperaturas
- Protección contra corrosión
- Zapatas y tambores de freno más anchos

Freno de pinza DT 315 FEA ... NC

accionamiento por muelle – liberación electro hidráulica
Freno de tambor según DIN 15 435



Características	Código
Freno de pinza	D
Freno de tambor	T
Tamaño del bastidor 315	315
Accionamiento por muelle	F
Liberación electro hidráulica	E
Ajuste automático del desgaste de las zapatas	A
Activadores disponibles 451, 452, 453, 454 y 455	451 a 455
Material: fundición	NC

Ejemplo de pedido

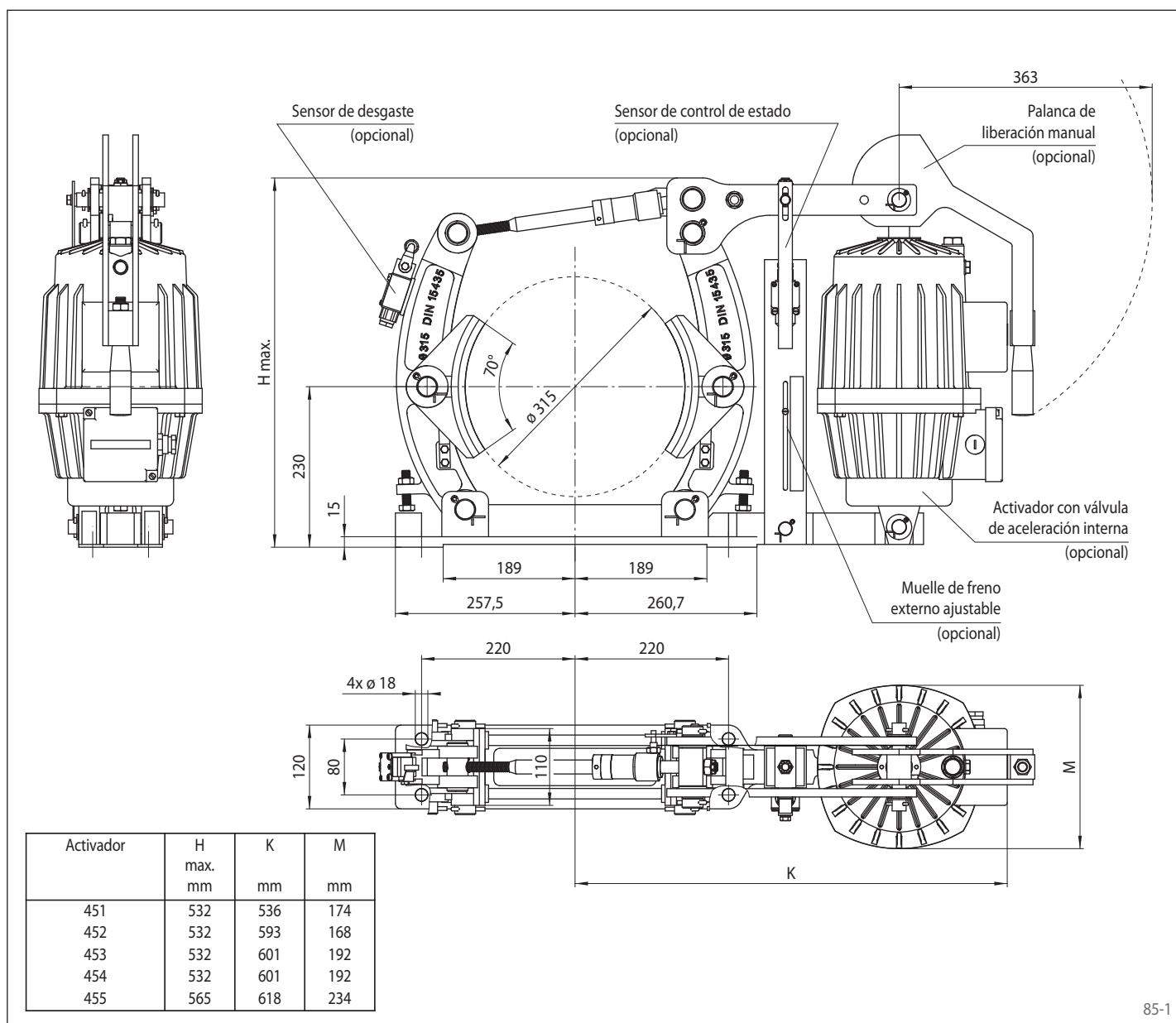
Freno de pinza DT 315 FEA, activador 453, material: fundición

DT 315 FEA - 453 - NC

Datos técnicos

	Freno de pinza DT 315 FEA ... NC				
	con activador 451	con activador 452	con activador 453	con activador 454	con activador 455
Diámetro del tambor de freno	Par de frenado	Par de frenado	Par de frenado	Par de frenado	Par de frenado
mm	Nm	Nm	Nm	Nm	Nm
315	285	425	850	1070	1700
Fuerza de apriete	2300 N	3400 N	6700 N	8500 N	10600 N
Par de frenado ajustable (opcional)	20 - 100%	20 - 100%	20 - 100%	20 - 100%	20 - 100%
Potencia nominal	130 W	180 W	240 W	280 W	370 W
Cantidad de aceite	1,4l	2,5l	3,5l	3,5l	4,5l
Tensión	230/400 V	230/400 V	230/400 V	230/400 V	230/400 V
Peso	49 kg	54 kg	56 kg	56 kg	62 kg

Los pares de frenado que se muestran en la tabla se basan en un coeficiente de fricción teórico de 0,4.



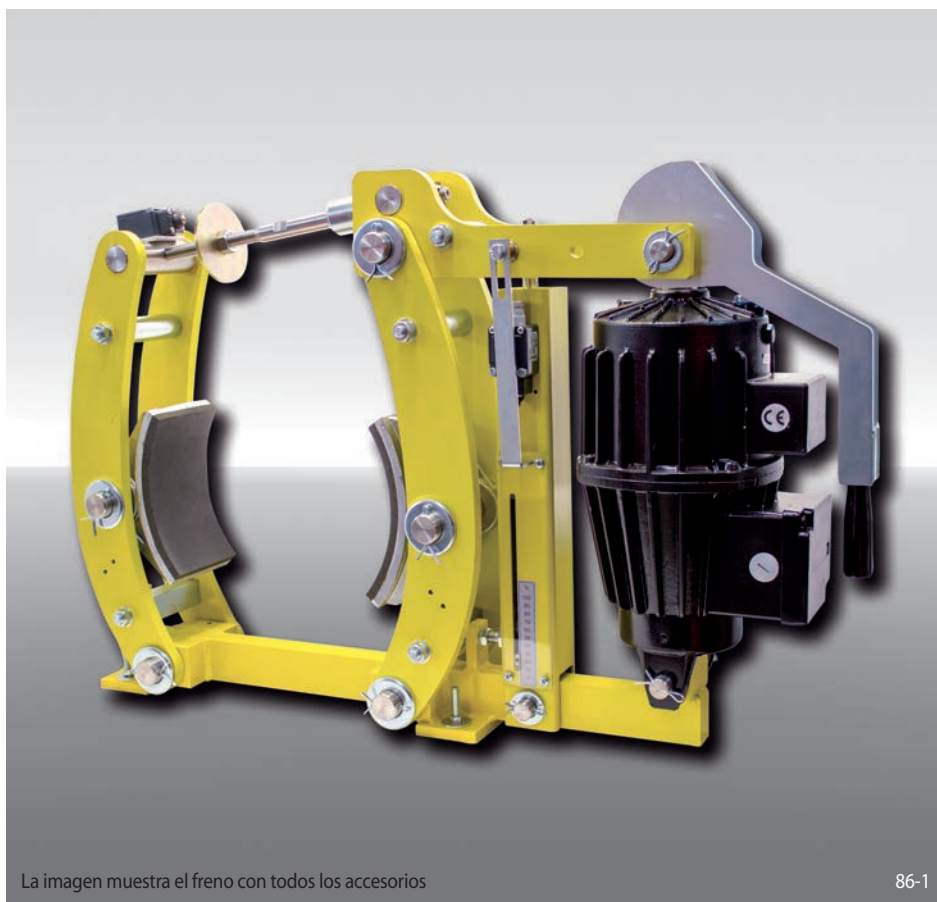
Accesorios

- Muelle de freno externo ajustable
- Sensor de desgaste
- Sensor de control de estado
- Palanca de liberación manual
- Activador con válvula de aceleración interna
- Activador resistente a altas temperaturas
- Protección contra corrosión
- Zapatas y tambores de freno más anchos

Freno de pinza DT 315 FEA ... ST

accionamiento por muelle – liberación electro hidráulica

Freno de tambor según DIN 15 435



Características

Código

Freno de pinza	D
Freno de tambor	T
Tamaño del bastidor 315	315
Accionamiento por muelle	F
Liberación electro hidráulica	E
Ajuste automático del desgaste de las zapatas	A
Activadores disponibles 451, 452, 453, 454 y 455	451 a 455
Material: acero	ST

Ejemplo de pedido

Freno de pinza DT 315 FEA, activador 453, material: acero

DT 315 FEA - 453 - ST

Datos técnicos

	Freno de pinza DT 315 FEA ... ST			
	con activador 451	con activador 452	con activador 453	con activador 455
Diámetro del tambor de freno	Par de frenado	Par de frenado	Par de frenado	Par de frenado
mm	Nm	Nm	Nm	Nm
315	350	480	950	1800
Fuerza de apriete	2800 N	3800 N	7500 N	14300 N
Par de frenado ajustable	20 - 100%	20 - 100%	20 - 100%	20 - 100%
Potencia nominal	130 W	180 W	240 W	370 W
Cantidad de aceite	1,4l	2,5l	3,5l	4,5l
Tensión	230/400 V	230/400 V	230/400 V	230/400 V
Peso	56 kg	61 kg	63 kg	69 kg

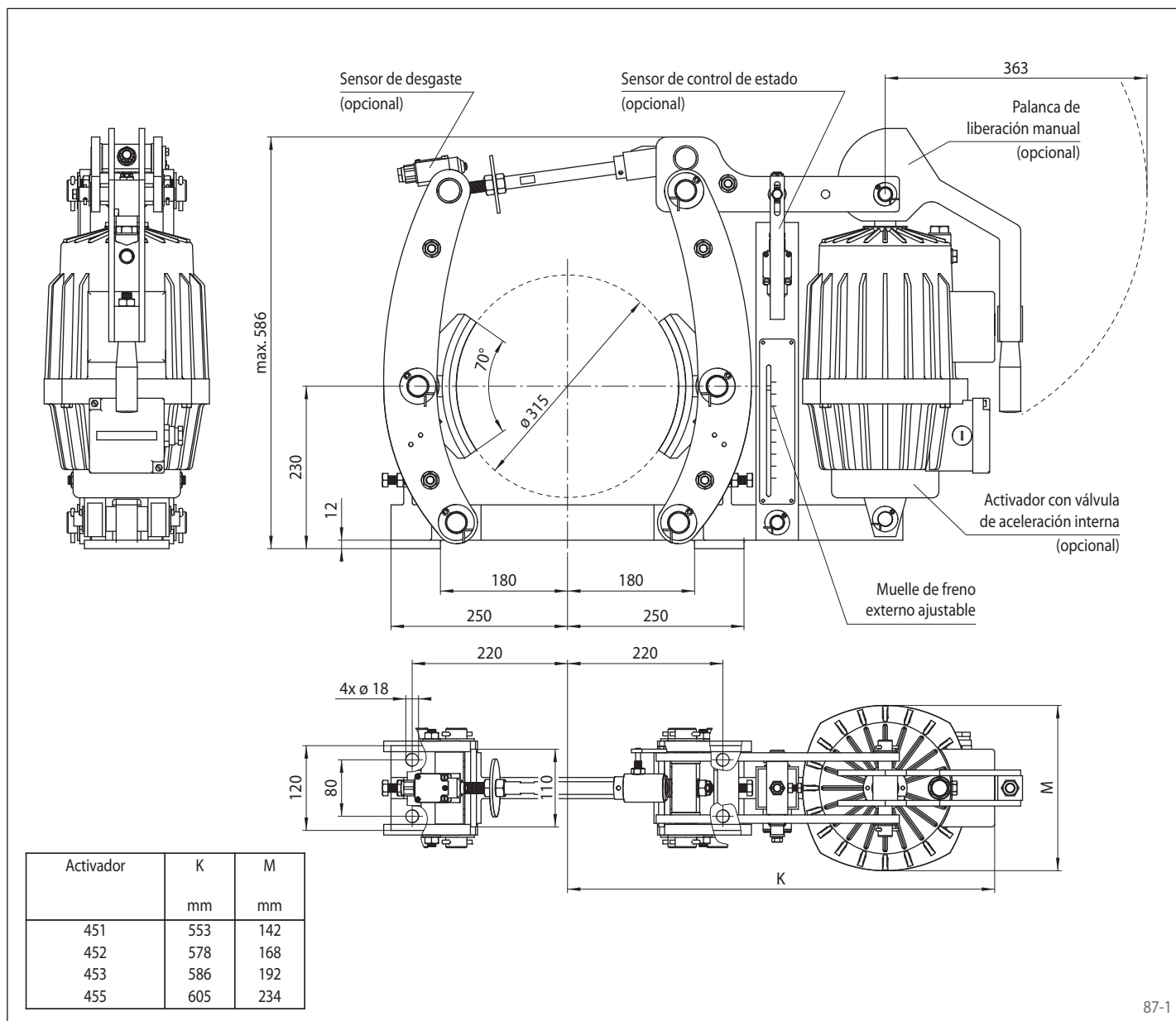
Los pares de frenado que se muestran en la tabla se basan en un coeficiente de fricción teórico de 0,4.

Freno de pinza DT 315 FEA ... ST

RINGSPANN®

accionamiento por muelle – liberación electro hidráulica

Freno de tambor según DIN 15 435



87-1

Accesorios

- Sensor de desgaste
- Sensor de control de estado
- Palanca de liberación manual
- Activador con válvula de aceleración interna
- Activador resistente a altas temperaturas
- Protección contra corrosión
- Zapatas y tambores de freno más anchos

Freno de pinza DT 400 FEM ... NC

accionamiento por muelle – liberación electro hidráulica
Freno de tambor según DIN 15 435



La imagen muestra el freno con todos los accesorios

88-1

Características	Código
Freno de pinza	D
Freno de tambor	T
Tamaño del bastidor 400	400
Accionamiento por muelle	F
Liberación electro hidráulica	E
Ajuste manual del desgaste de las zapatas	M
Activadores disponibles 452, 453, 454 y 455	452 a 455
Material: fundición	NC

Ejemplo de pedido

Freno de pinza DT 400 FEM, activador 453, material: fundición

DT 400 FEM - 453 - NC

Datos técnicos

	Freno de pinza DT 400 FEM ... NC			
	con activador 452	con activador 453	con activador 454	con activador 455
Diámetro del tambor de freno	Par de frenado	Par de frenado	Par de frenado	Par de frenado
mm	Nm	Nm	Nm	Nm
400	525	1040	1300	2075
Fuerza de apriete	3300 N	6500 N	8100 N	13000 N
Par de frenado ajustable (opcional)	20 - 100%	20 - 100%	20 - 100%	20 - 100%
Potencia nominal	180 W	240 W	280 W	370 W
Cantidad de aceite	2,5l	3,5l	3,5l	4,5l
Tensión	230/400 V	230/400 V	230/400 V	230/400 V
Peso	80 kg	82 kg	82 kg	88 kg

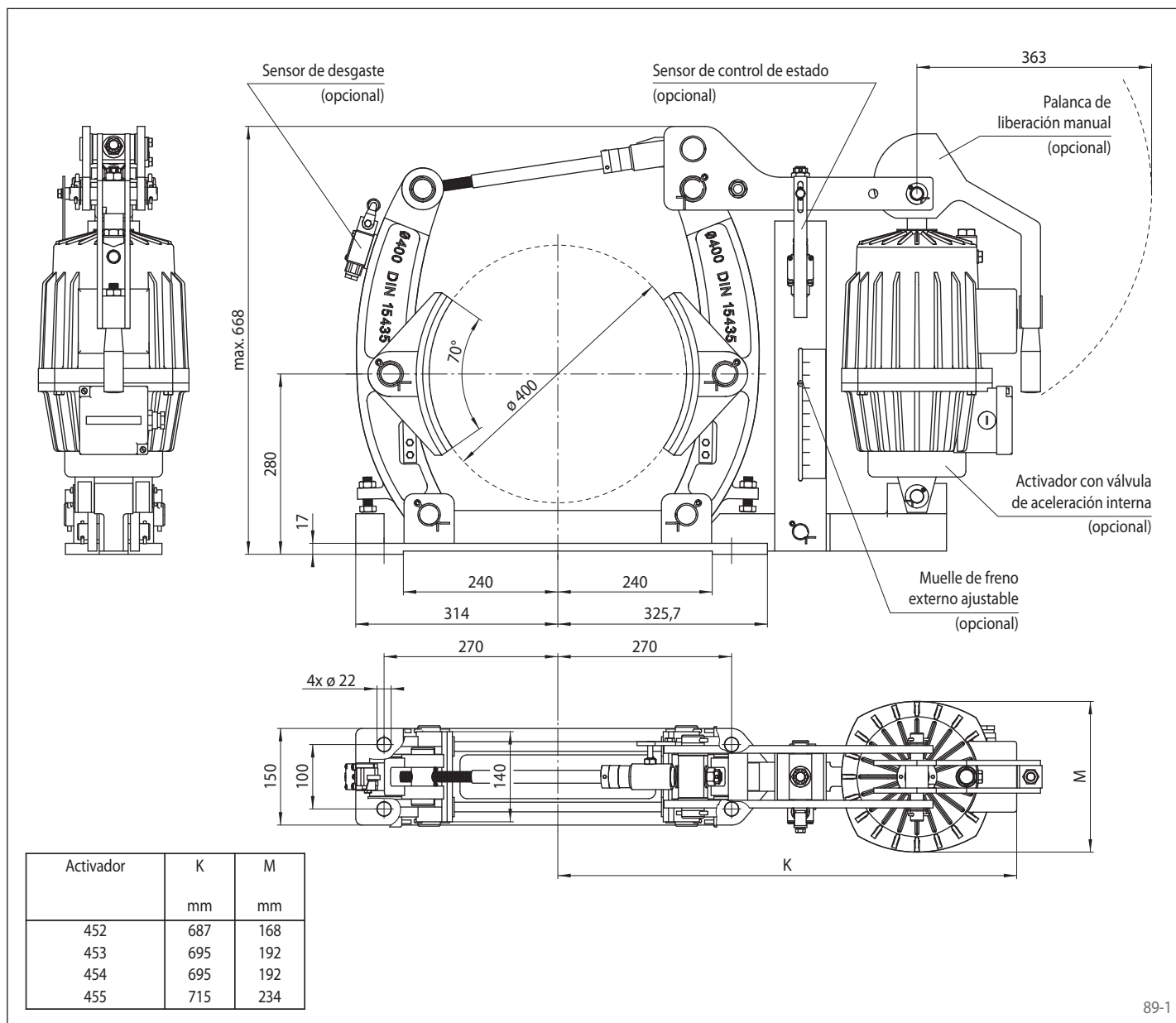
Los pares de frenado que se muestran en la tabla se basan en un coeficiente de fricción teórico de 0,4.

Freno de pinza DT 400 FEM ... NC

RINGSPANN®

accionamiento por muelle – liberación electro hidráulica

Freno de tambor según DIN 15 435



89-1

Accesorios

- Muelle de freno externo ajustable
- Sensor de desgaste
- Sensor de control de estado
- Palanca de liberación manual
- Activador con válvula de aceleración interna
- Activador resistente a altas temperaturas
- Protección contra corrosión
- Zapatas y tambores de freno más anchos

Freno de pinza DT 400 FEA ... NC

accionamiento por muelle – liberación electro hidráulica

Freno de tambor según DIN 15 435



Características

Código

Freno de pinza	D
Freno de tambor	T
Tamaño del bastidor 400	400
Accionamiento por muelle	F
Liberación electro hidráulica	E
Ajuste automático del desgaste de las zapatas	A
Activadores disponibles 452, 453, 454 y 455	452 a 455
Material: fundición	NC

Ejemplo de pedido

Freno de pinza DT 400 FEA, activador 453, material: fundición

DT 400 FEA - 453 - NC

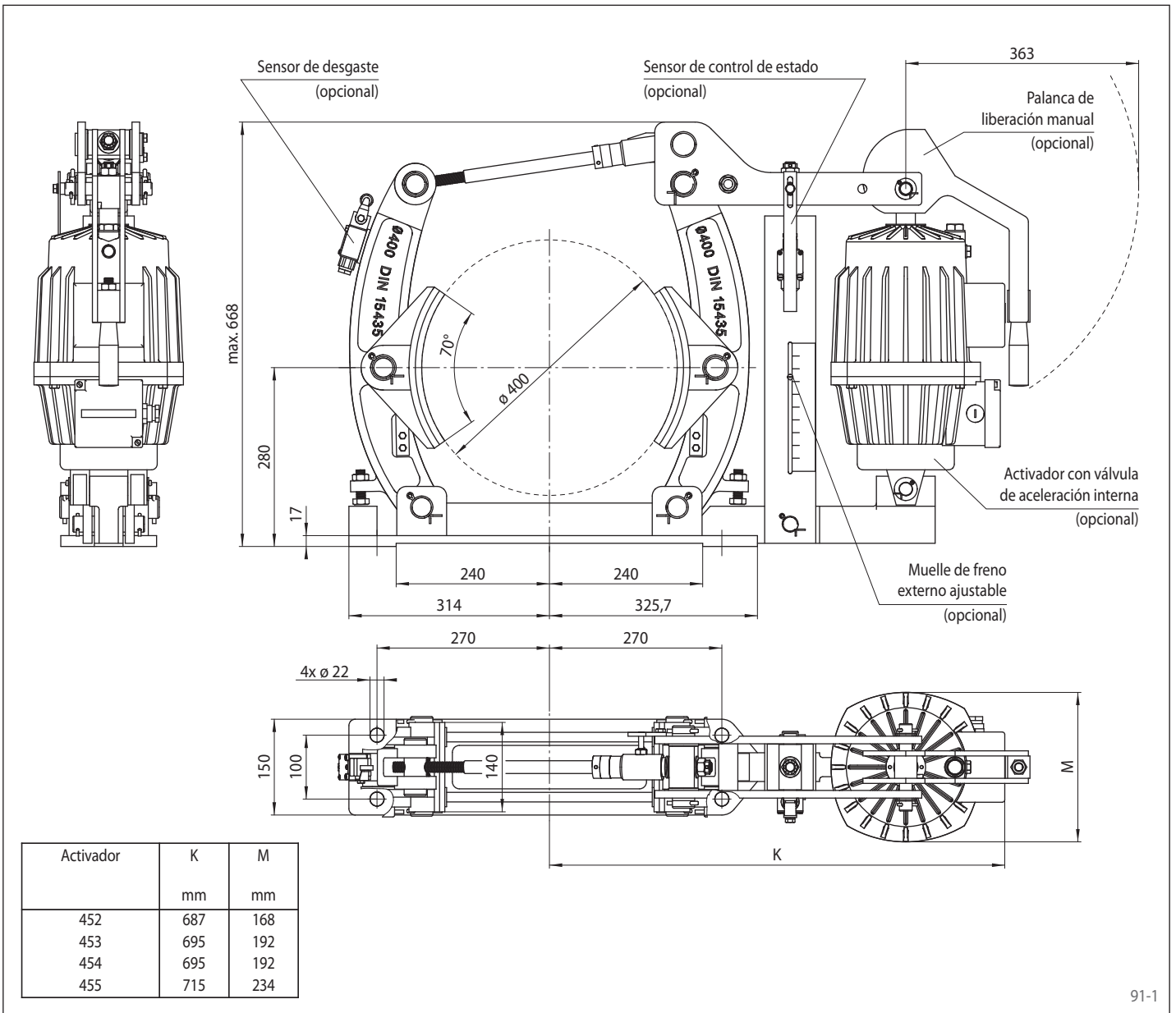
Datos técnicos

	Freno de pinza DT 400 FEA ... NC			
	con activador 452	con activador 453	con activador 454	con activador 455
Diámetro del tambor de freno	Par de frenado	Par de frenado	Par de frenado	Par de frenado
mm	Nm	Nm	Nm	Nm
400	525	1040	1300	2075
Fuerza de apriete	3300 N	6500 N	8100 N	13000 N
Par de frenado ajustable (opcional)	20 - 100%	20 - 100%	20 - 100%	20 - 100%
Potencia nominal	180 W	240 W	280 W	370 W
Cantidad de aceite	2,5l	3,5l	3,5l	4,5l
Tensión	230/400 V	230/400 V	230/400 V	230/400 V
Peso	80 kg	82 kg	82 kg	88 kg

Los pares de frenado que se muestran en la tabla se basan en un coeficiente de fricción teórico de 0,4.

Freno de pinza DT 400 FEA ... NC

accionamiento por muelle – liberación electro hidráulica
 Freno de tambor según DIN 15 435



91-1

Accesorios

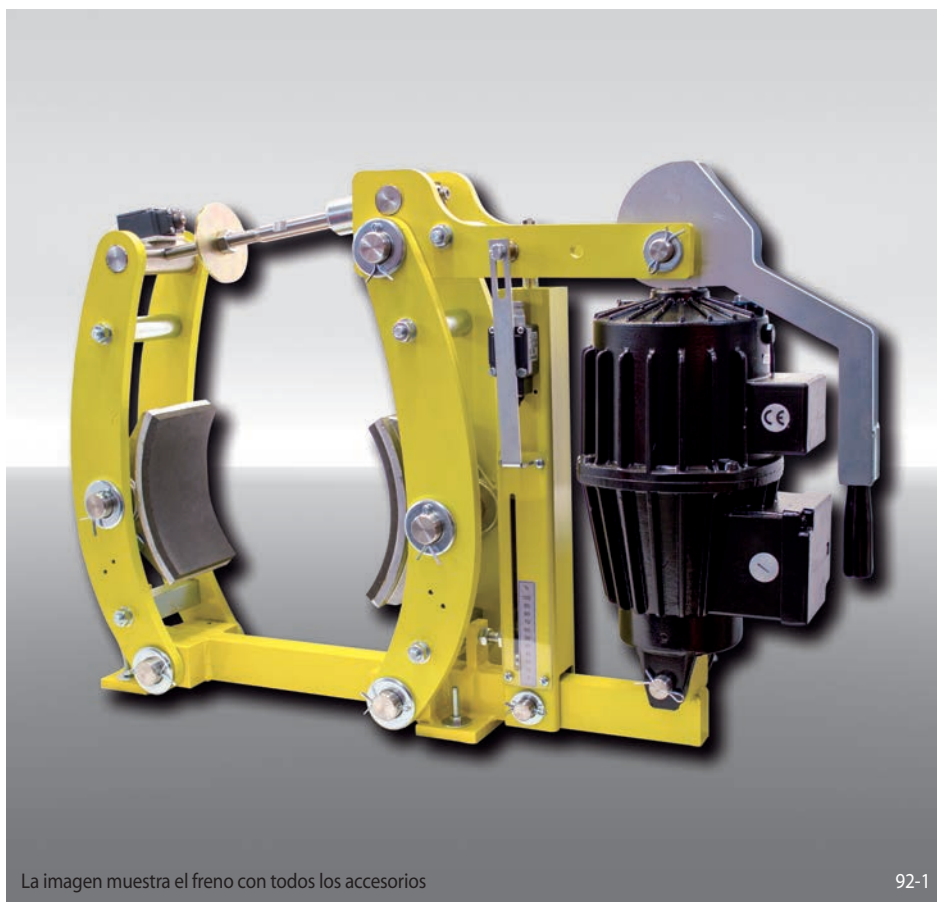
- Muelle de freno externo ajustable
- Sensor de desgaste
- Sensor de control de estado
- Palanca de liberación manual
- Activador con válvula de aceleración interna
- Activador resistente a altas temperaturas
- Protección contra corrosión
- Zapatas y tambores de freno más anchos

Freno de pinza DT 400 FEA ... ST

RINGSPANN®

accionamiento por muelle – liberación electro hidráulica

Freno de tambor según DIN 15 435



Características

Código

Freno de pinza	D
Freno de tambor	T
Tamaño del bastidor 400	400
Accionamiento por muelle	F
Liberación electro hidráulica	E
Ajuste automático del desgaste de las zapatas	A
Activadores disponibles 452, 453 y 455	452 453 455
Material: acero	ST

Ejemplo de pedido

Freno de pinza DT 400 FEA, activador 453, material: acero

DT 400 FEA - 453 - ST

Datos técnicos

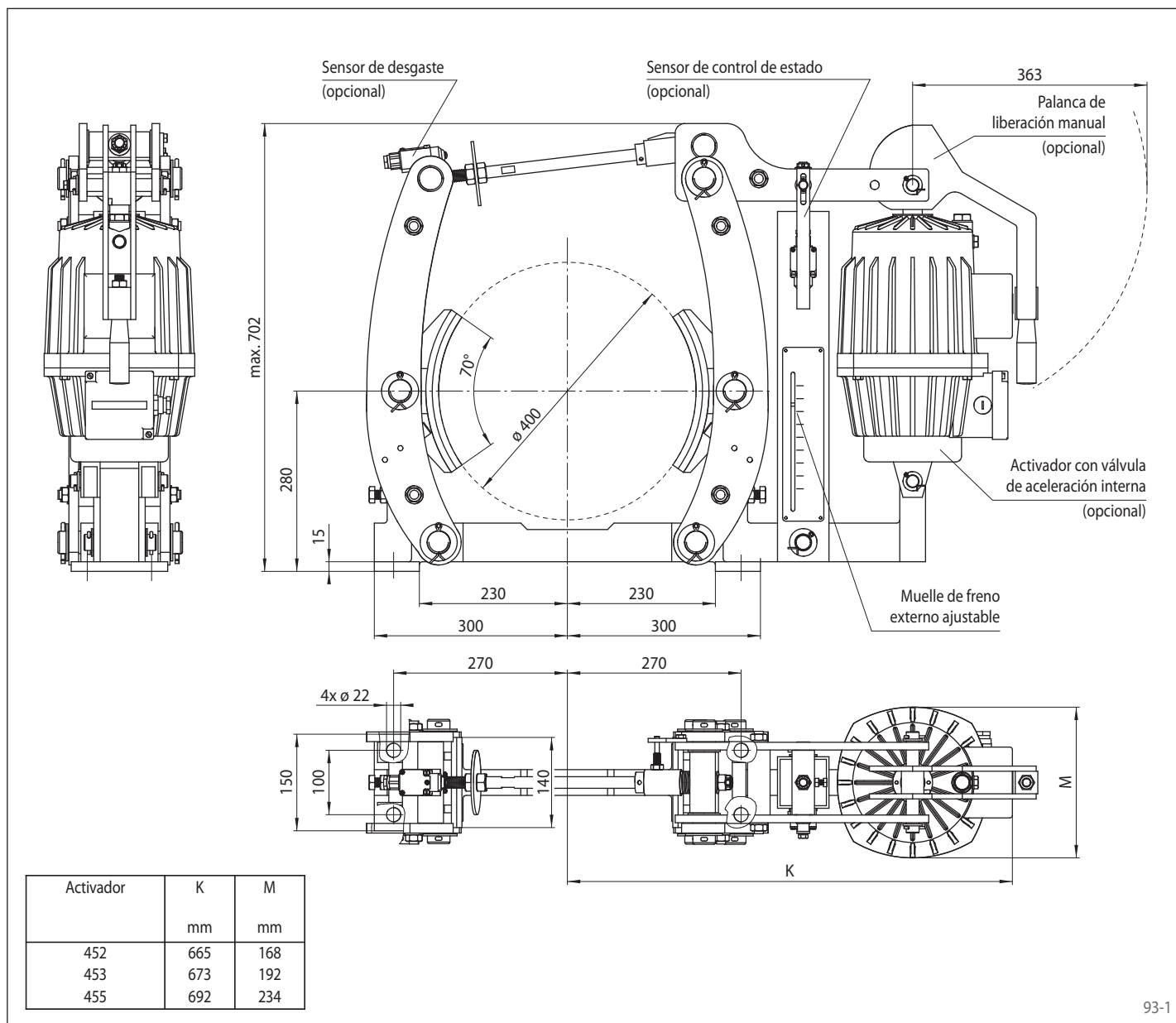
	Freno de pinza DT 400 FEA ... ST		
	con activador 452	con activador 453	con activador 455
Diámetro del tambor de freno	Par de frenado	Par de frenado	Par de frenado
mm	Nm	Nm	Nm
400	680	1 300	2 500
Fuerza de apriete	4 200 N	8 100 N	15 600 N
Par de frenado ajustable	20 - 100%	20 - 100%	20 - 100%
Potencia nominal	180 W	240 W	370 W
Cantidad de aceite	2,5 l	3,5 l	4,5 l
Tensión	230/400 V	230/400 V	230/400 V
Peso	98 kg	100 kg	106 kg

Los pares de frenado que se muestran en la tabla se basan en un coeficiente de fricción teórico de 0,4.

Freno de pinza DT 400 FEA ... ST

accionamiento por muelle – liberación electro hidráulica

Freno de tambor según DIN 15 435



93-1

Accesorios

- Sensor de desgaste
- Sensor de control de estado
- Palanca de liberación manual
- Activador con válvula de aceleración interna
- Activador resistente a altas temperaturas
- Protección contra corrosión
- Zapatas y tambores de freno más anchos

Freno de pinza DT 500 FEM ... NC

RINGSPANN®

accionamiento por muelle – liberación electro hidráulica

Freno de tambor según DIN 15 435



La imagen muestra el freno con todos los accesorios

94-1

Características

Código

Freno de pinza	D
Freno de tambor	T
Tamaño del bastidor 500	500
Accionamiento por muelle	F
Liberación electro hidráulica	E
Ajuste manual del desgaste de las zapatas	M
Activadores disponibles	455
455 y 456	456
Material: fundición	NC

Ejemplo de pedido

Freno de pinza DT 500 FEM, activador 456, material: fundición

DT 500 FEM - 456 - NC

Datos técnicos

	Freno de pinza DT 500 FEM ... NC	
	con activador 455	con activador 456
Diámetro del tambor de freno	Par de frenado	Par de frenado
mm	Nm	Nm
500	2500	4170
Fuerza de apriete	12500 N	20800 N
Par de frenado ajustable (opcional)	20 - 100%	20 - 100%
Potencia nominal	370 W	590 W
Cantidad de aceite	4,5 l	11 l
Tensión	230/400 V	230/400 V
Peso	130 kg	156 kg

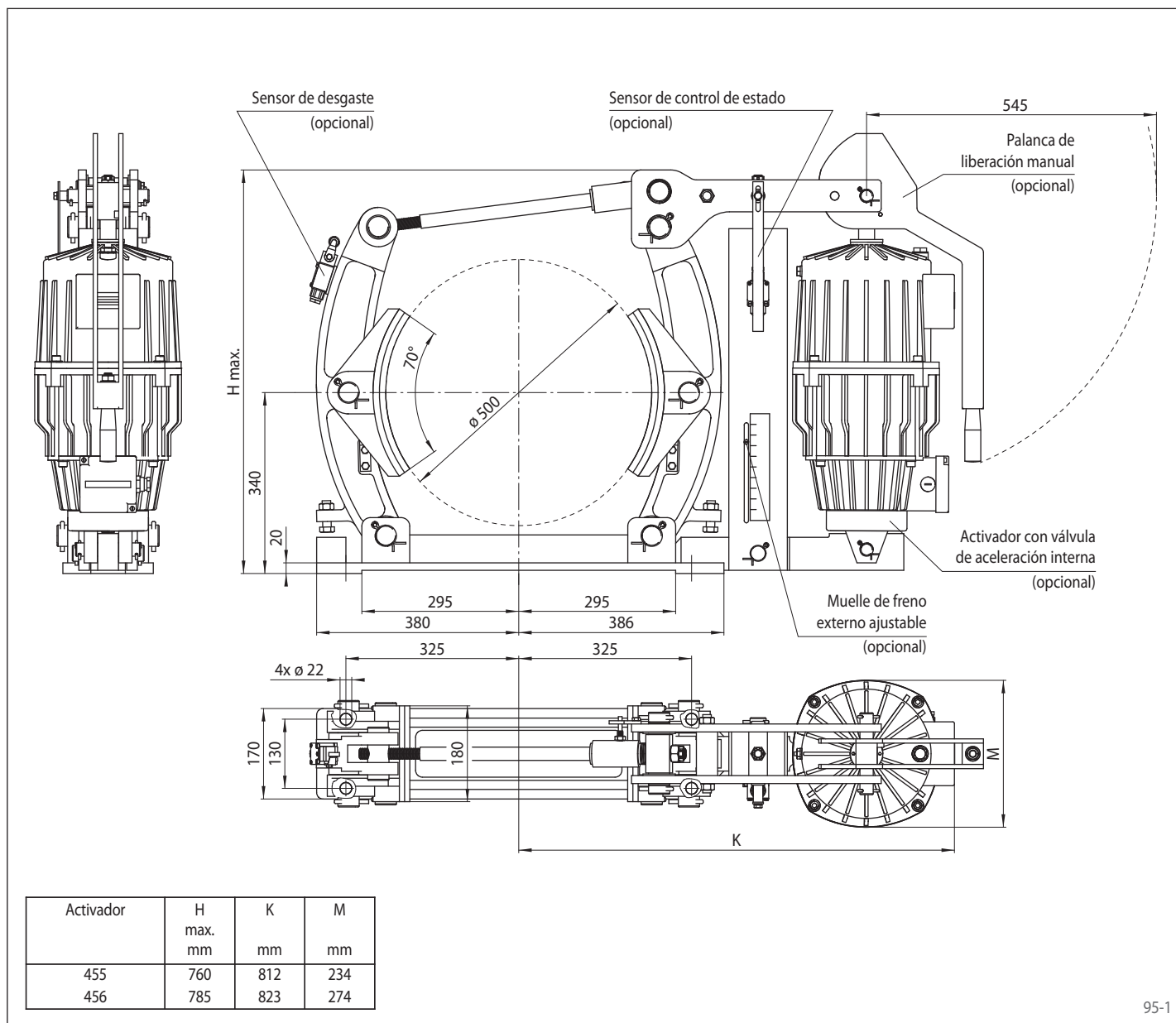
Los pares de frenado que se muestran en la tabla se basan en un coeficiente de fricción teórico de 0,4.

Freno de pinza DT 500 FEM ... NC

RINGSPANN®

accionamiento por muelle – liberación electro hidráulica

Freno de tambor según DIN 15 435



95-1

Accesorios

- Muelle de freno externo ajustable
- Sensor de desgaste
- Sensor de control de estado
- Palanca de liberación manual
- Activador con válvula de aceleración interna
- Activador resistente a altas temperaturas
- Protección contra corrosión
- Zapatas y tambores de freno más anchos

Freno de pinza DT 500 FEA ... NC

RINGSPANN®

accionamiento por muelle – liberación electro hidráulica

Freno de tambor según DIN 15 435



La imagen muestra el freno con todos los accesorios

96-1

Características

Código

Freno de pinza	D
Freno de tambor	T
Tamaño del bastidor 500	500
Accionamiento por muelle	F
Liberación electro hidráulica	E
Ajuste automático del desgaste de las zapatas	A
Activadores disponibles	455
455 y 456	456
Material: fundición	NC

Ejemplo de pedido

Freno de pinza DT 500 FEA, activador 456, material: fundición

DT 500 FEA - 456 - NC

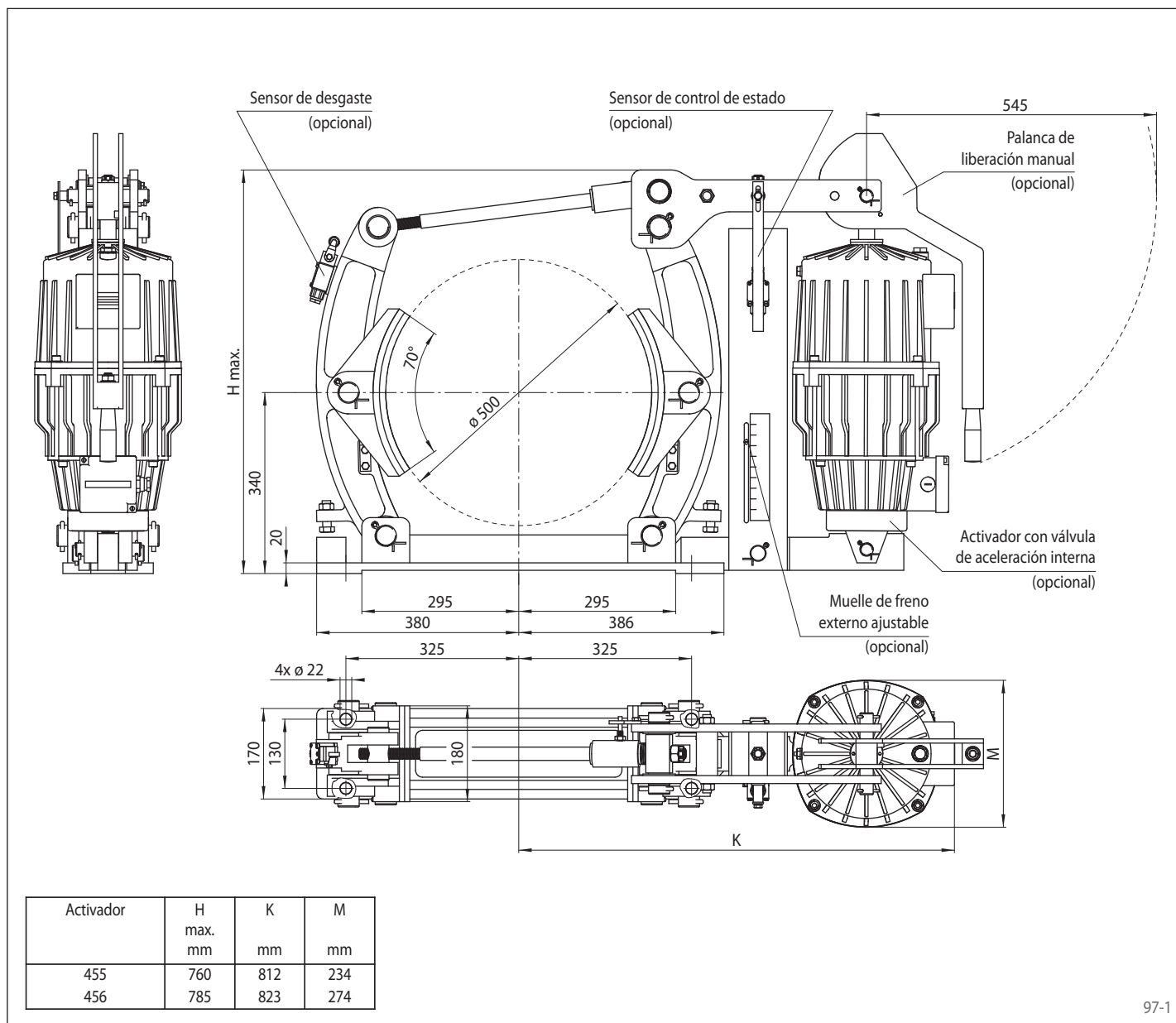
Datos técnicos

	Freno de pinza DT 500 FEA ... NC	
	con activador 455	con activador 456
Diámetro del tambor de freno	Par de frenado	Par de frenado
mm	Nm	Nm
500	2500	4170
Fuerza de apriete	12500 N	20800 N
Par de frenado ajustable (opcional)	20 - 100%	20 - 100%
Potencia nominal	370 W	590 W
Cantidad de aceite	4,5 l	11 l
Tensión	230/400 V	230/400 V
Peso	130 kg	156 kg

Los pares de frenado que se muestran en la tabla se basan en un coeficiente de fricción teórico de 0,4.

accionamiento por muelle – liberación electro hidráulica

Freno de tambor según DIN 15 435



97-1

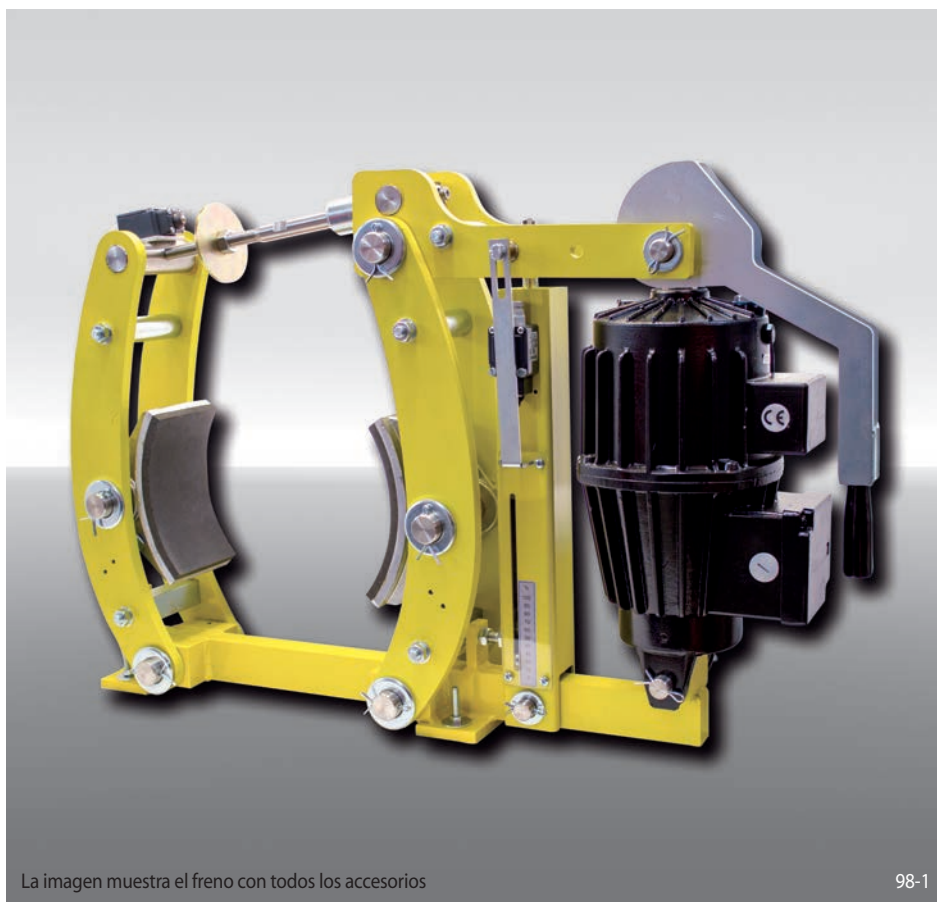
Accesorios

- Muelle de freno externo ajustable
- Sensor de desgaste
- Sensor de control de estado
- Palanca de liberación manual
- Activador con válvula de aceleración interna
- Activador resistente a altas temperaturas
- Protección contra corrosión
- Zapatas y tambores de freno más anchos

Freno de pinza DT 500 FEA ... ST

accionamiento por muelle – liberación electro hidráulica

Freno de tambor según DIN 15 435



Características

Código

Freno de pinza	D
Freno de tambor	T
Tamaño del bastidor 500	500
Accionamiento por muelle	F
Liberación electro hidráulica	E
Ajuste automático del desgaste de las zapatas	A
Activadores disponibles 453, 455 y 456	453 455 456
Material: acero	ST

Ejemplo de pedido

Freno de pinza DT 500 FEA, activador 456, material: acero

DT 500 FEA - 456 - ST

Datos técnicos

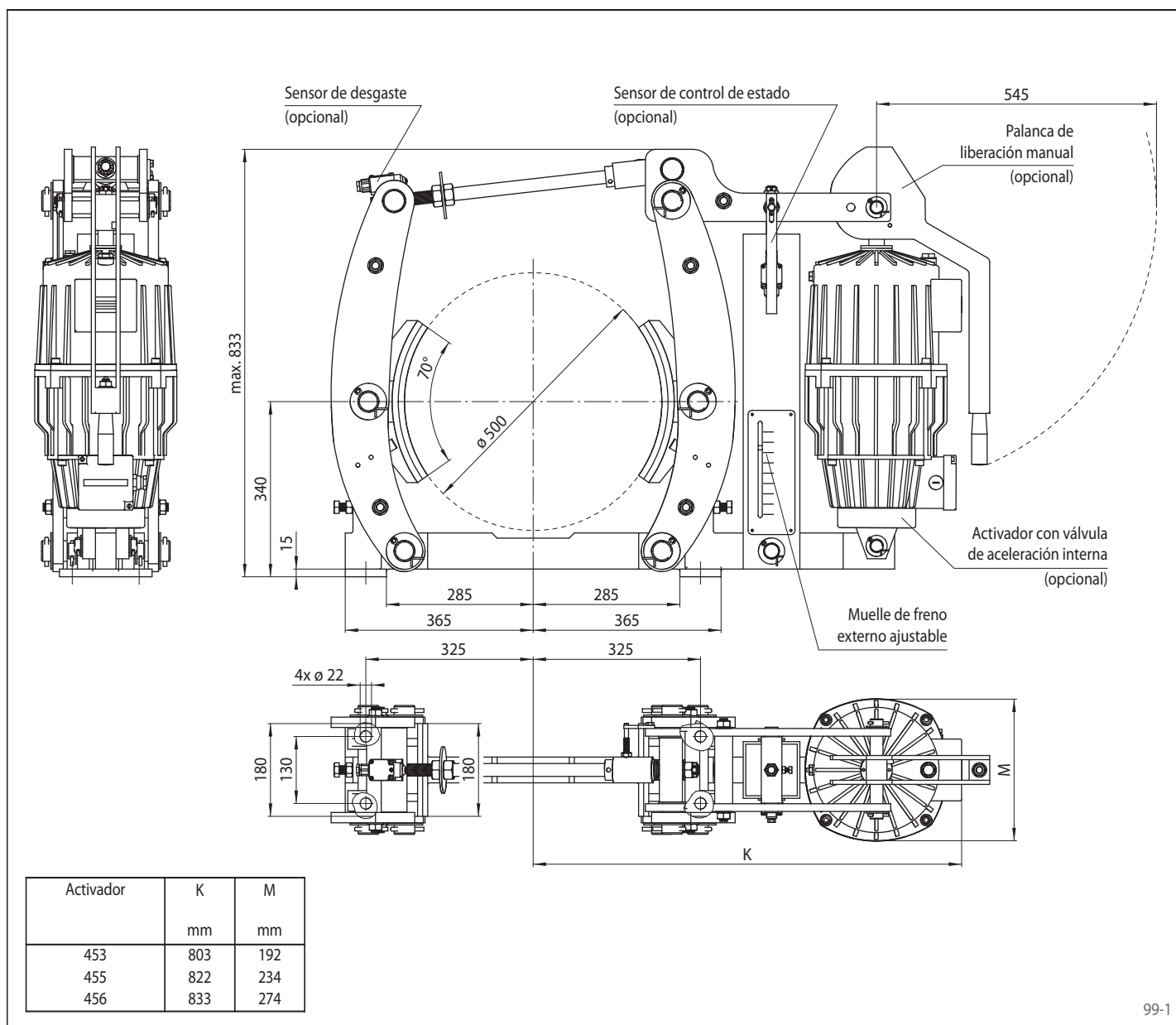
	Freno de pinza DT 500 FEA ... ST		
	con activador 453	con activador 455	con activador 456
Diámetro del tambor de frenado	Par de frenado	Par de frenado	Par de frenado
mm	Nm	Nm	Nm
500	1600	3100	5120
Fuerza de apriete	8000 N	15500 N	25600 N
Par de frenado ajustable	20 - 100%	20 - 100%	20 - 100%
Potencia nominal	240 W	370 W	590 W
Cantidad de aceite	3,5 l	4,5 l	11 l
Tensión	230/400 V	230/400 V	230/400 V
Peso	165 kg	171 kg	197 kg

Los pares de frenado que se muestran en la tabla se basan en un coeficiente de fricción teórico de 0,4.

Freno de pinza DT 500 FEA ... ST

accionamiento por muelle – liberación electro hidráulica

Freno de tambor según DIN 15 435



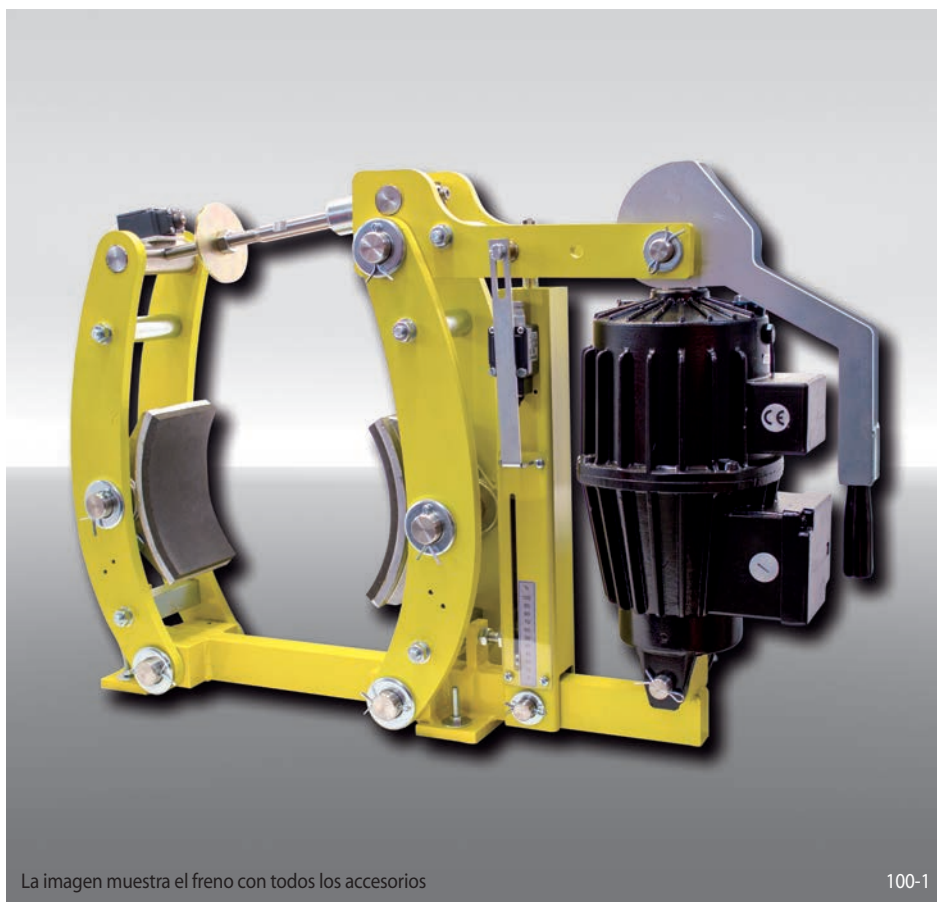
99-1

Accesorios

- Sensor de desgaste
- Sensor de control de estado
- Palanca de liberación manual
- Activador con válvula de aceleración interna
- Activador resistente a altas temperaturas
- Protección contra corrosión
- Zapatas y tambores de freno más anchos

Freno de pinza DT 630 FEA ... ST

accionamiento por muelle – liberación electro hidráulica
Freno de tambor según DIN 15 435



La imagen muestra el freno con todos los accesorios

100-1

Características

Código

Freno de pinza	D
Freno de tambor	T
Tamaño del bastidor 630	630
Accionamiento por muelle	F
Liberación electro hidráulica	E
Ajuste automático del desgaste de las zapatas	A
Activadores disponibles 455, 456 y 457	455 456 457
Material: acero	ST

Ejemplo de pedido

Freno de pinza DT 630 FEA, activador 457, material: acero

DT 630 FEA - 457 - ST

Datos técnicos

	Freno de pinza DT 630 FEA ... ST		
	con activador 455	con activador 456	con activador 457
Diámetro del tambor de freno	Par de frenado	Par de frenado	Par de frenado
mm	Nm	Nm	Nm
630	3100	5000	7200
Fuerza de apriete	12300 N	19800 N	28600 N
Par de frenado ajustable	20 - 100%	20 - 100%	20 - 100%
Potencia nominal	370 W	590 W	680 W
Cantidad de aceite	4,5 l	11 l	11 l
Tensión	230/400 V	230/400 V	230/400 V
Peso	231 kg	257 kg	259 kg

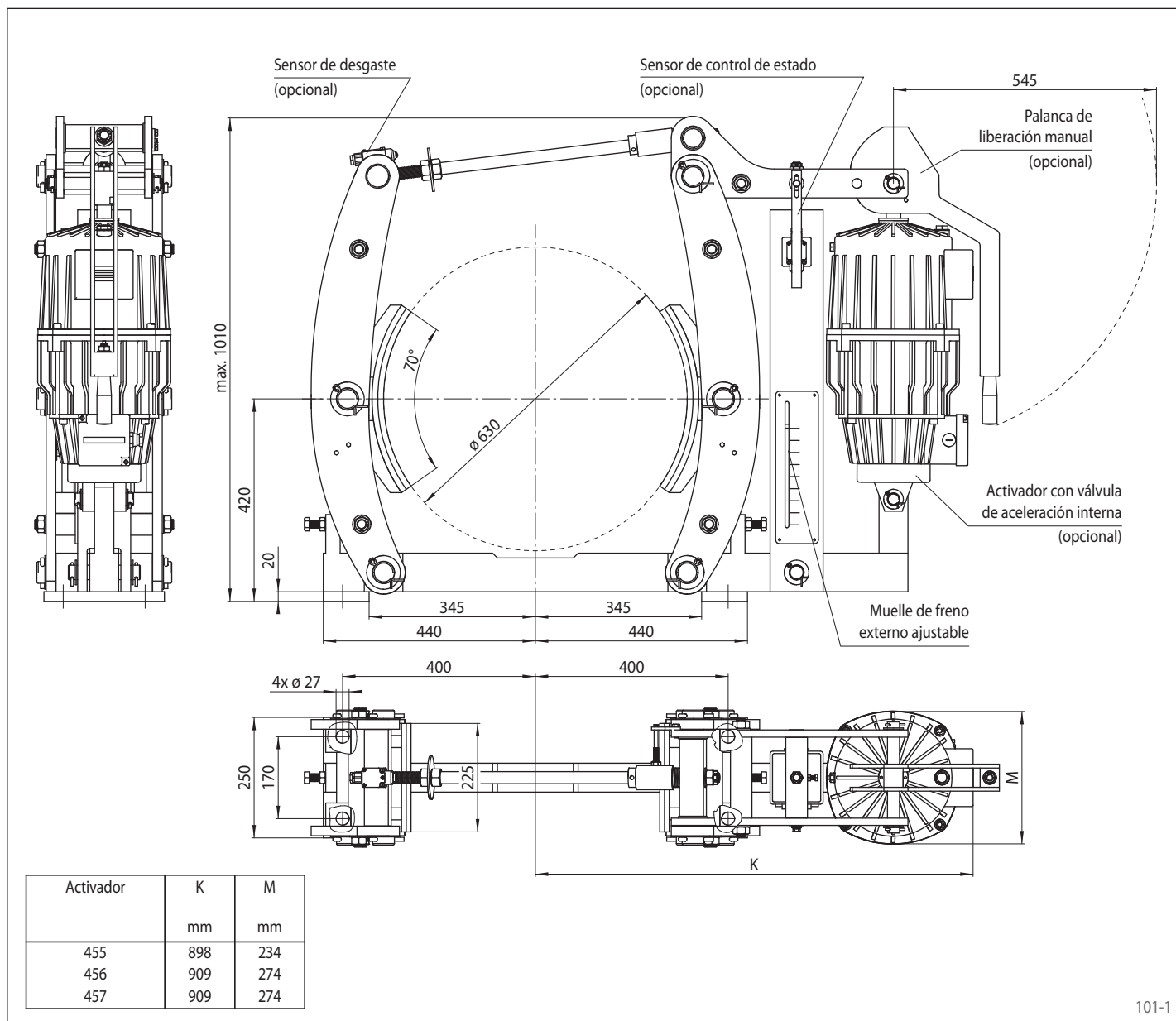
Los pares de frenado que se muestran en la tabla se basan en un coeficiente de fricción teórico de 0,4.

Freno de pinza DT 630 FEA ... ST

RINGSPANN®

accionamiento por muelle – liberación electro hidráulica

Freno de tambor según DIN 15 435



101-1

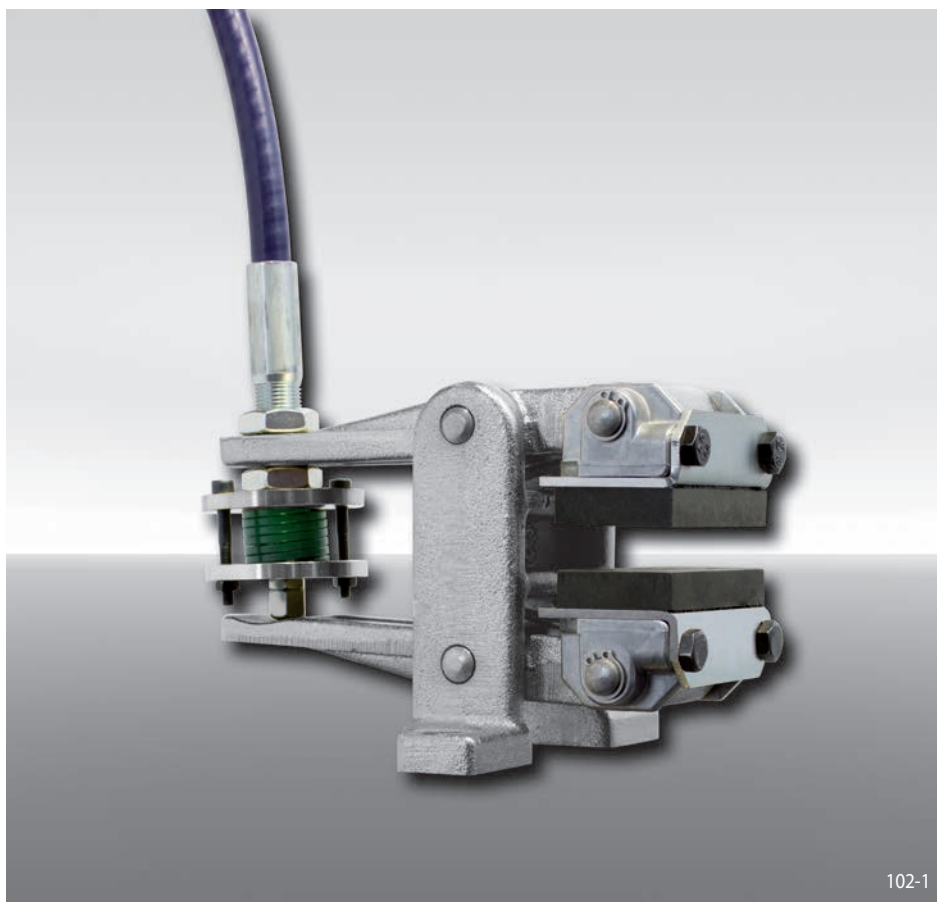
Accesorios

- Sensor de desgaste
- Sensor de control de estado
- Palanca de liberación manual
- Activador con válvula de aceleración interna
- Activador resistente a altas temperaturas
- Protección contra corrosión
- Zapatas y tambores de freno más anchos

Freno de pinza DV 020 FKM

RINGSPANN®

accionamiento por muelle – liberación manual
por cable de tracción



102-1

Características

Características	Código
Freno de pinza	D
Montaje a la máquina paralelo al disco de freno	V
Tamaño del bastidor 020	020
Accionamiento por muelle	F
Liberación manual	K
Ajuste manual del desgaste de las zapatas	M
Muelle de presión 510	510
Disponible la instalación a derechas o izquierdas del cable de tracción	R L
Para espesor del disco de freno 12,5 mm	12

Ejemplo de pedido

Freno de pinza DV 020 FKM, muelle de presión 510, montado para la instalación del cable de tracción a derechas, para espesor del disco de freno 12,5 mm:

DV 020 FKM - 510 R - 12

Datos técnicos

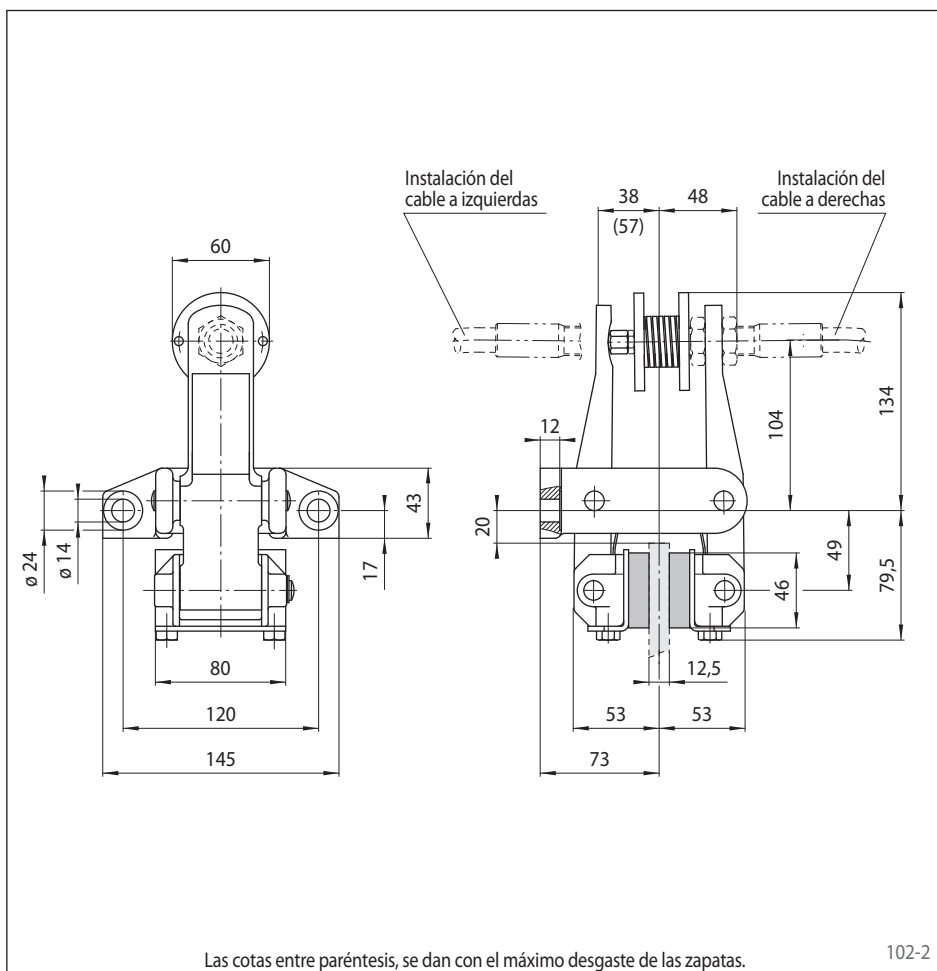
Freno de pinza DV 020 FKM con muelle 510	
Diámetro del disco de freno	Par de frenado
mm	Nm
200	160
250	210
300	270
355	330
430	410
520	510
Fuerza de apriete	2750 N
Peso	4,4 kg

Los pares de frenado que se muestran en la tabla se basan en un coeficiente de fricción teórico de 0,4.

Accesorios

El freno de pinza se puede entregar completo, con el Cable de tiro RCS® y la Palanca de freno manual RCS®. Por favor, indique la longitud del cable necesaria.

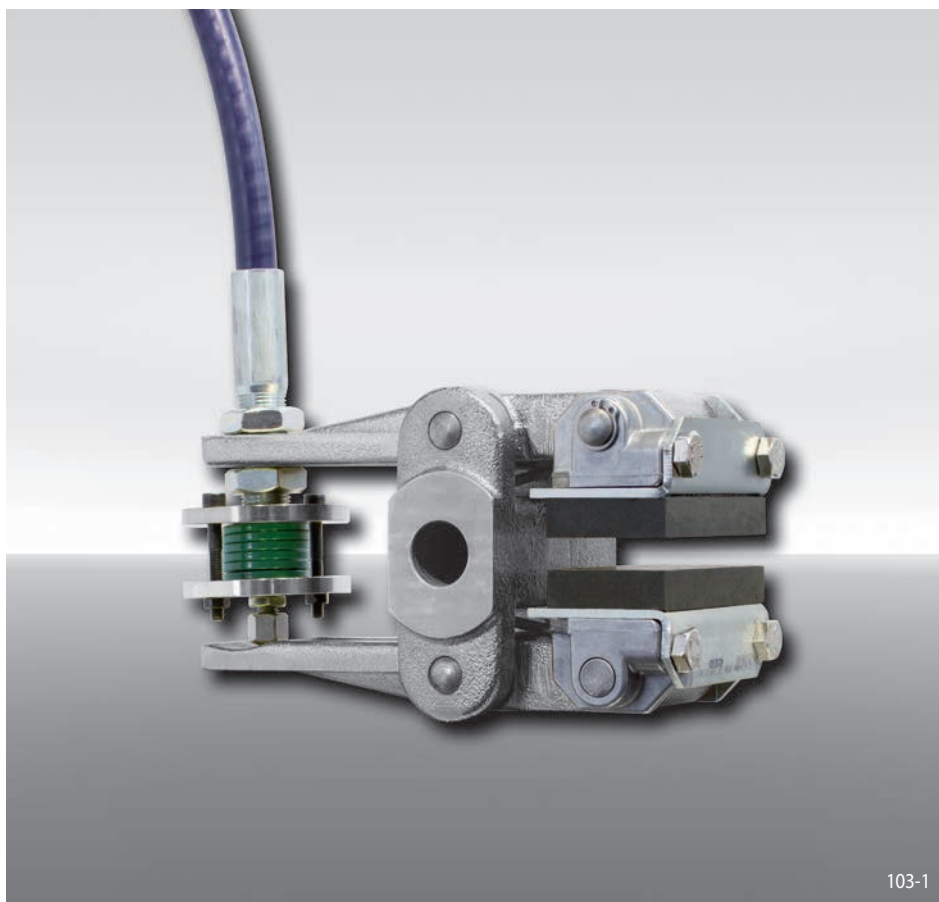
Para más información sobre Cable de tiro RCS® y Palanca de freno manual RCS®, vea la página 167.



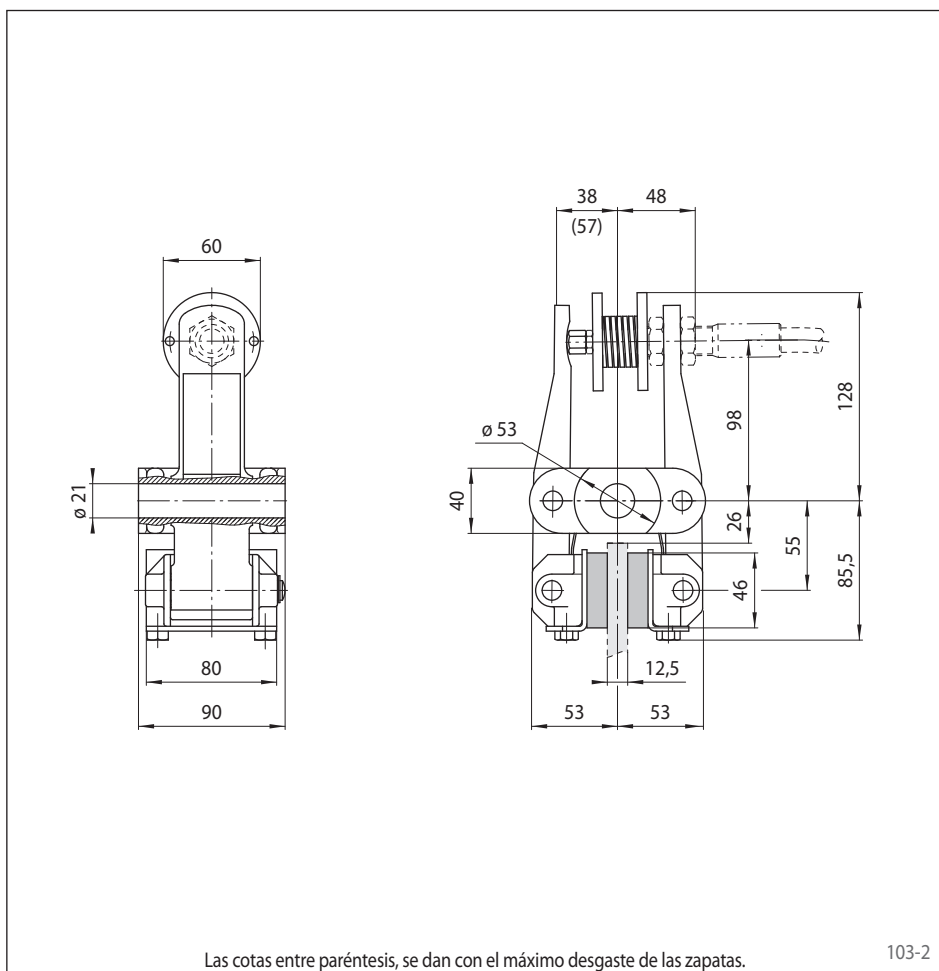
102-2

Freno de pinza DH 020 FKM

accionamiento por muelle – liberación manual
por cable de tracción



103-1



103-2

Características

Características	Código
Freno de pinza	D
Montaje a la máquina perpendicular al disco de freno	H
Tamaño del bastidor 020	020
Accionamiento por muelle	F
Liberación manual	K
Ajuste manual del desgaste de las zapatas	M
Muelle de presión 510	510
La posición del cable de tracción a derechas o izquierdas se determina girando el freno durante la instalación	U
Para espesor del disco de freno 12,5 mm	12

Ejemplo de pedido

Freno de pinza DH 020 FKM, muelle de presión 510, montado para la posición del cable de tracción a derechas o izquierdas, para espesor del disco de freno 12,5 mm:

DH 020 FKM - 510 U - 12

Datos técnicos

Freno de pinza DH 020 FKM con muelle 510	
Diámetro del disco de freno	Par de frenado
mm	Nm
200	160
250	210
300	270
355	330
430	410
520	510
Fuerza de apriete	2750 N
Peso	4,4 kg

Los pares de frenado que se muestran en la tabla se basan en un coeficiente de fricción teórico de 0,4.

Accesorios

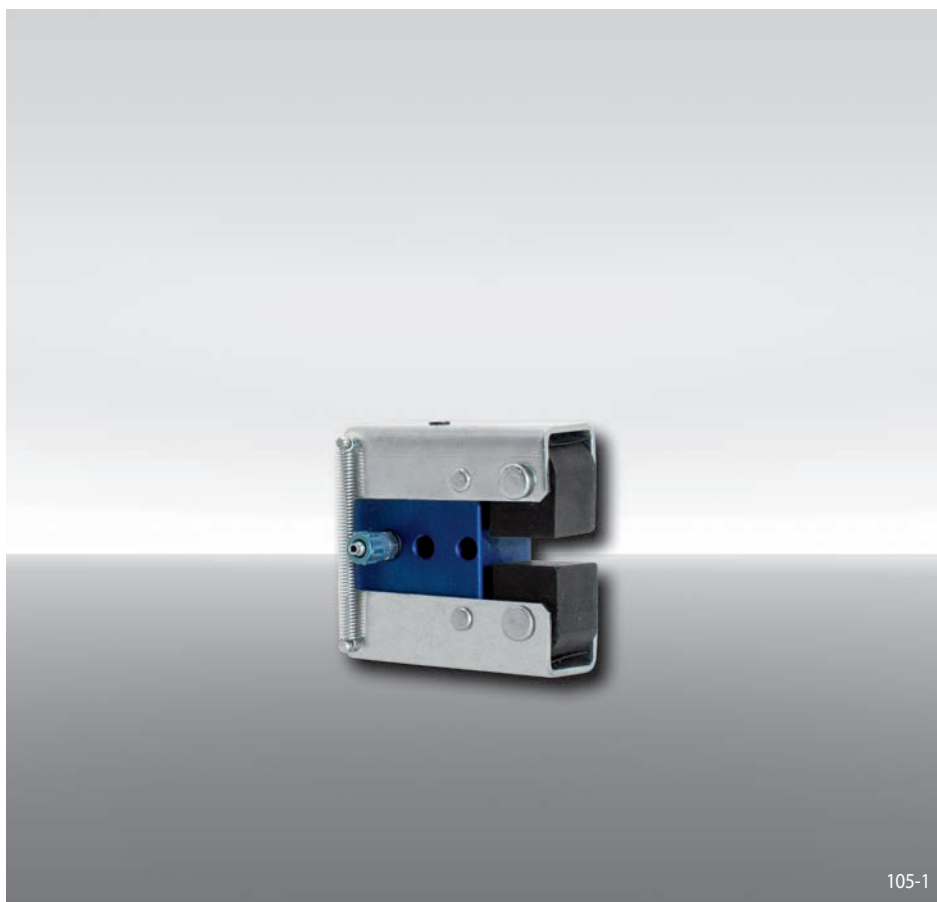
El freno de pinza se puede entregar completo, con el Cable de tiro RCS® y la Palanca de freno manual RCS®. Por favor, indique la longitud del cable necesaria.

Para más información sobre Cable de tiro RCS® y Palanca de freno manual RCS®, vea la página 167.

Freno de pinza DH 005 PFK

accionamiento neumático – liberación por muelle

RINGSPANN®



105-1

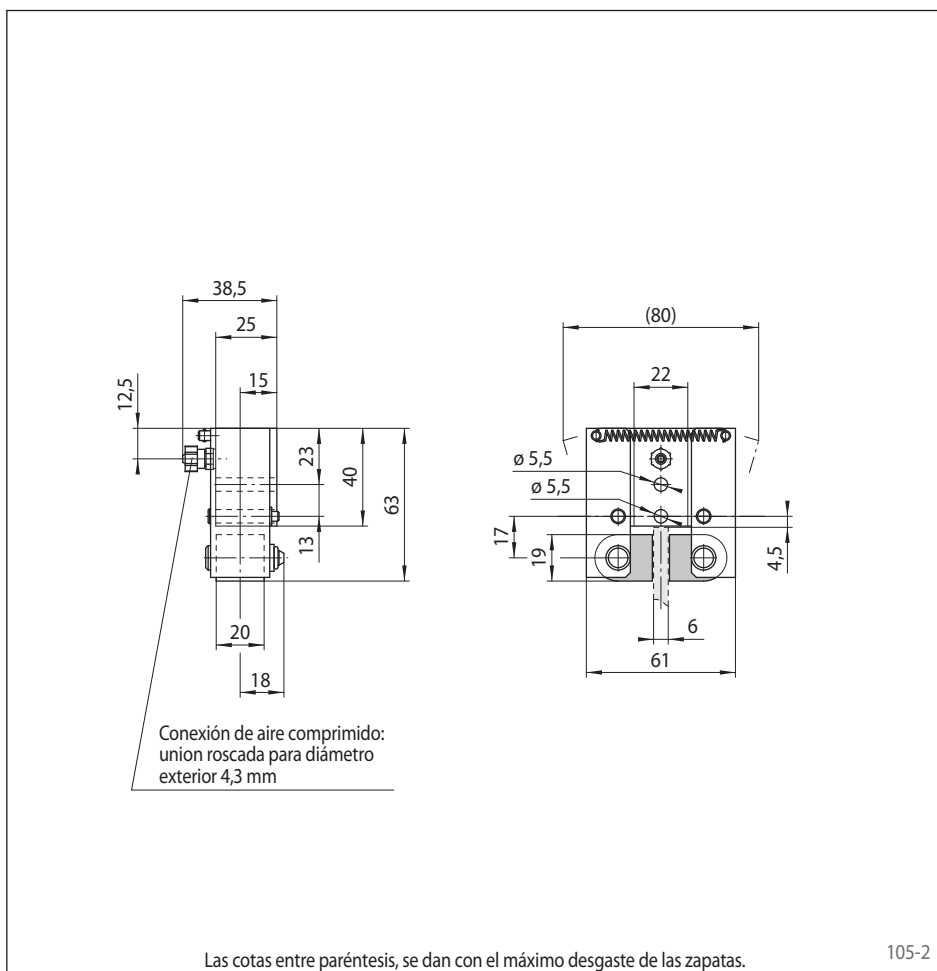
Características

Característica	Código
Freno de pinza	D
Montaje a la máquina perpendicular al disco de freno	H
Tamaño del bastidor 005	005
Accionamiento neumático	P
Liberación por muelle	F
Sin ajuste del desgaste de las zapatas	K
Pistón de presión 605	605
Pistón de presión montado en posición central	M
Para espesor del disco de freno 6 mm	06

Ejemplo de pedido

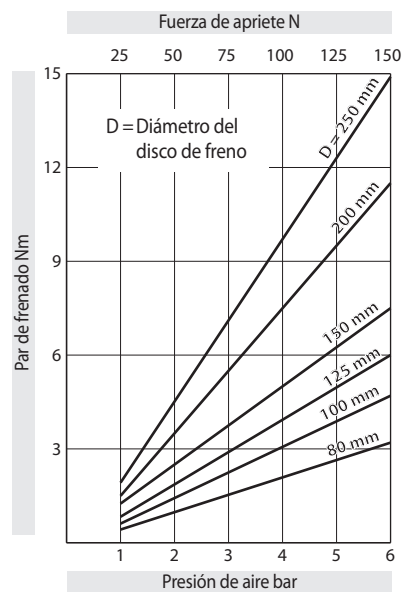
Freno de pinza DH 005 PFK, pistón de presión 605, pistón de presión montado en posición central, para espesor del disco de freno 6 mm:

DH 005 PFK - 605 M - 06



105-2

Datos técnicos



Los pares de frenado que se muestran en el diagrama se basan en un coeficiente de fricción teórico de 0,4.

Presión de aire: máx. 6 bar

Volumen de aire: máx. 3 cm³
por ciclo

Peso: 0,4 kg

Freno de pinza DH 010 PFK

accionamiento neumático – liberación por muelle

RINGSPANN®



106-1

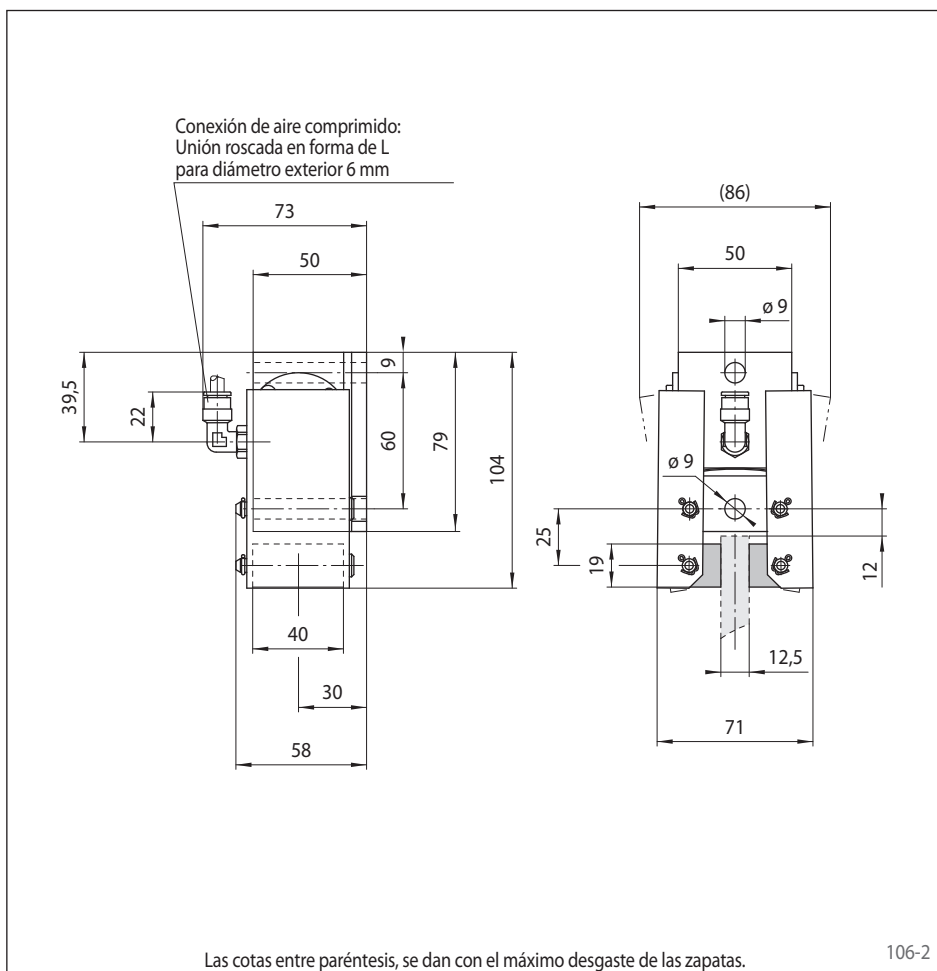
Características

Características	Código
Freno de pinza	D
Montaje a la máquina perpendicular al disco de freno	H
Tamaño del bastidor 010	010
Accionamiento neumático	P
Liberación por muelle	F
Sin ajuste del desgaste de las zapatas	K
Pistón de presión 610	610
Pistón de presión montado en posición central	M
Para espesor del disco de freno 12,5 mm	12

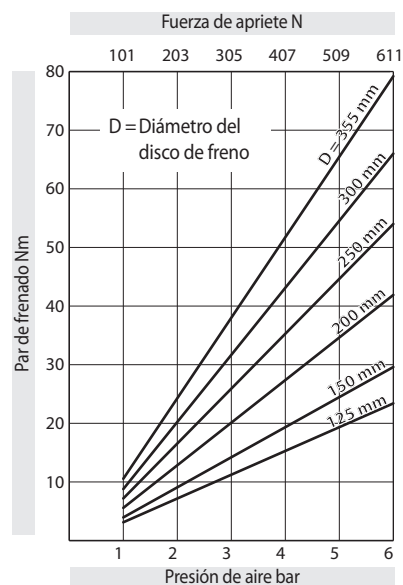
Ejemplo de pedido

Freno de pinza DH 010 PFK, pistón de presión 610, pistón de presión montado en posición central, para espesor del disco de freno 12,5 mm:

DH 010 PFK - 610 M - 12



Datos técnicos



Los pares de frenado que se muestran en el diagrama se basan en un coeficiente de fricción teórico de 0,4.

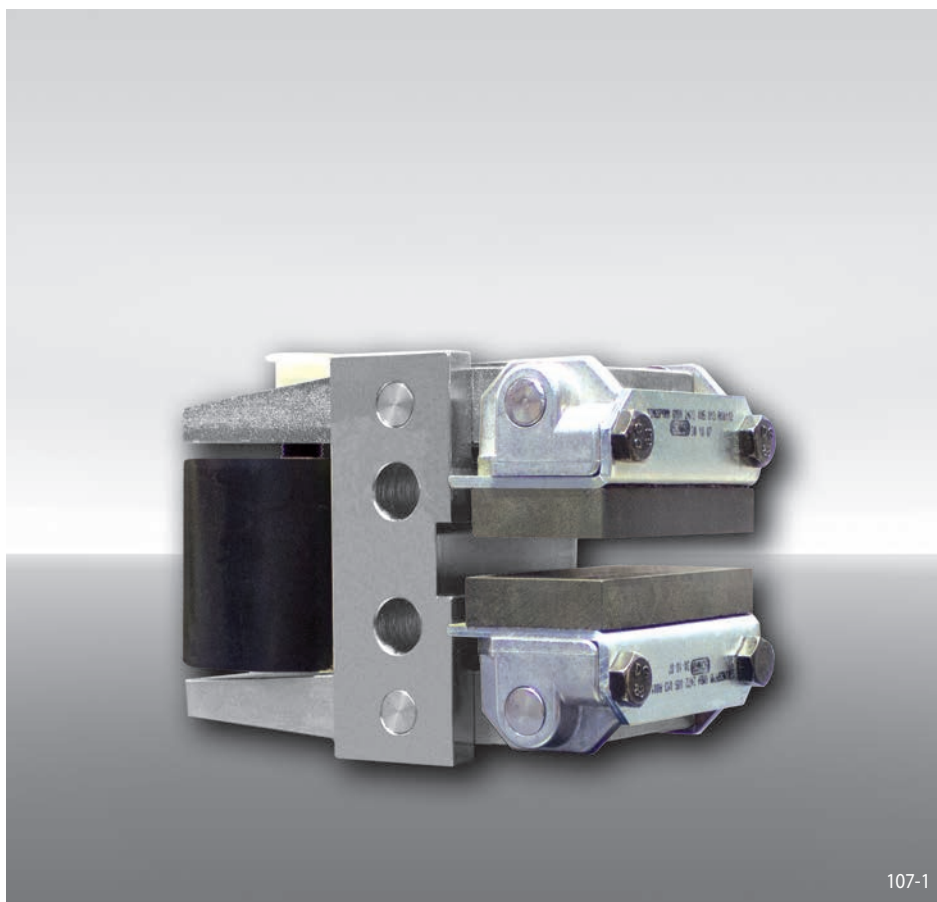
Presión de aire: máx. 6 bar

Volumen de aire: máx. 10 cm³ por ciclo

Peso: 1,1 kg

Freno de pinza DH 015 PFK

accionamiento neumático – liberación por muelle



107-1

Características

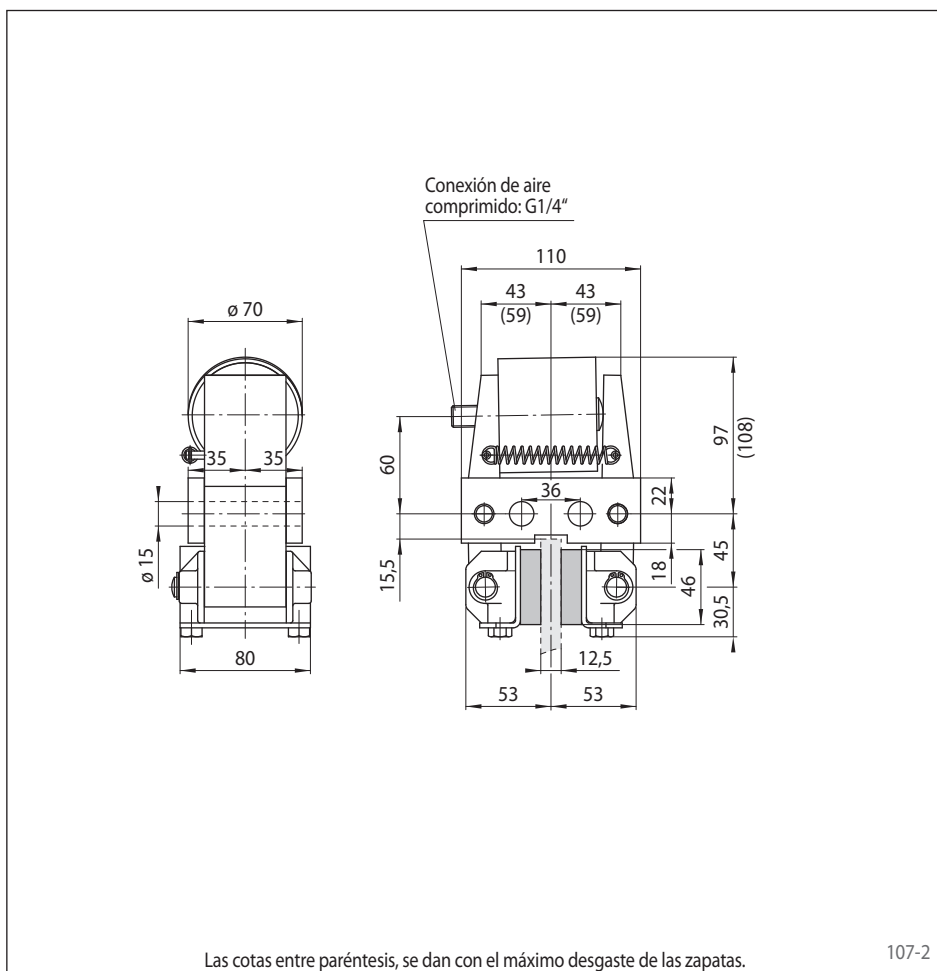
Código

Freno de pinza	D
Montaje a la máquina perpendicular al disco de freno	H
Tamaño del bastidor 015	015
Accionamiento neumático	P
Liberación por muelle	F
Sin ajuste del desgaste de las zapatas	K
Cilindro 620	620
Cilindro de presión montado en posición central	M
Para espesor del disco de freno 12,5 mm	12

Ejemplo de pedido

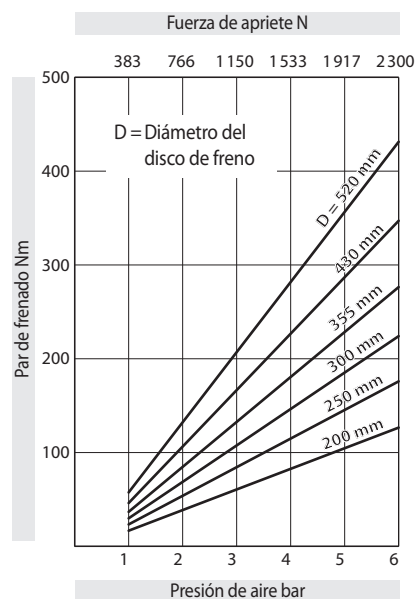
Freno de pinza DH 015 PFK, cilindro de presión 620, cilindro de presión montado en posición central, para espesor del disco de freno 12,5 mm:

DH 015 PFK - 620 M - 12



107-2

Datos técnicos



Los pares de frenado que se muestran en el diagrama se basan en un coeficiente de fricción teórico de 0,4.

Presión de aire: máx. 6 bar

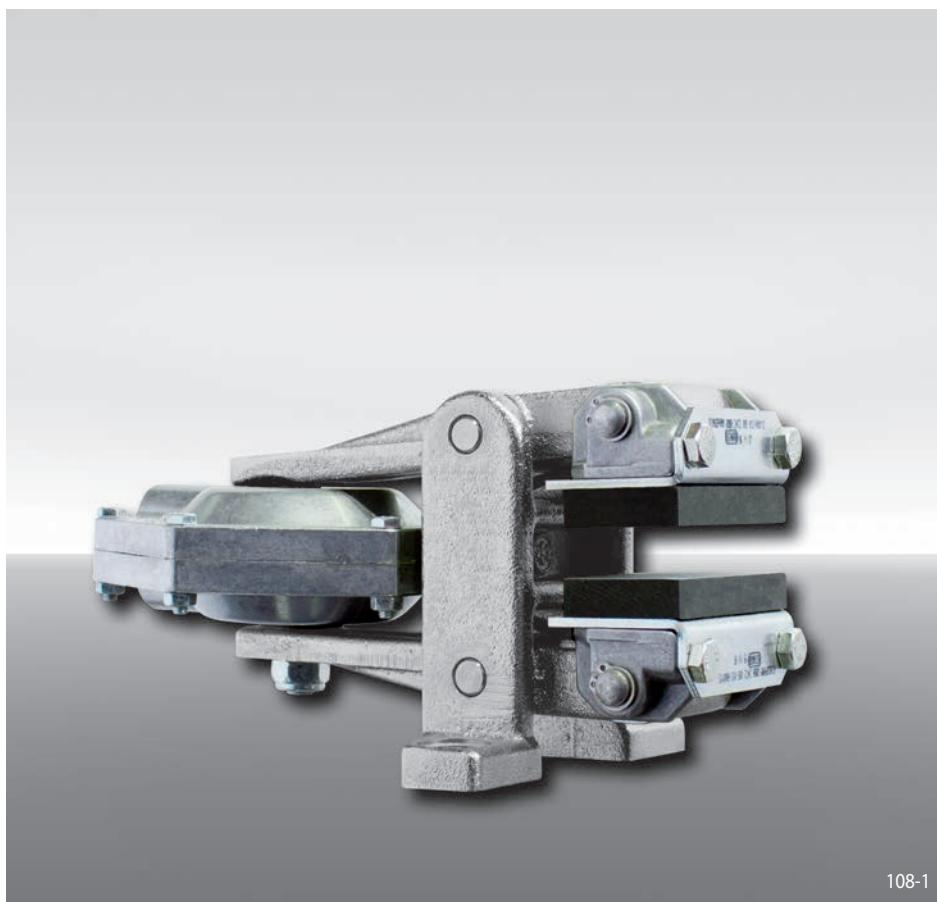
Volumen de aire: máx. 124 cm³
por ciclo

Peso: 4,6 kg

Freno de pinza DV 020 PFK

accionamiento neumático – liberación por muelle

RINGSPANN®



108-1

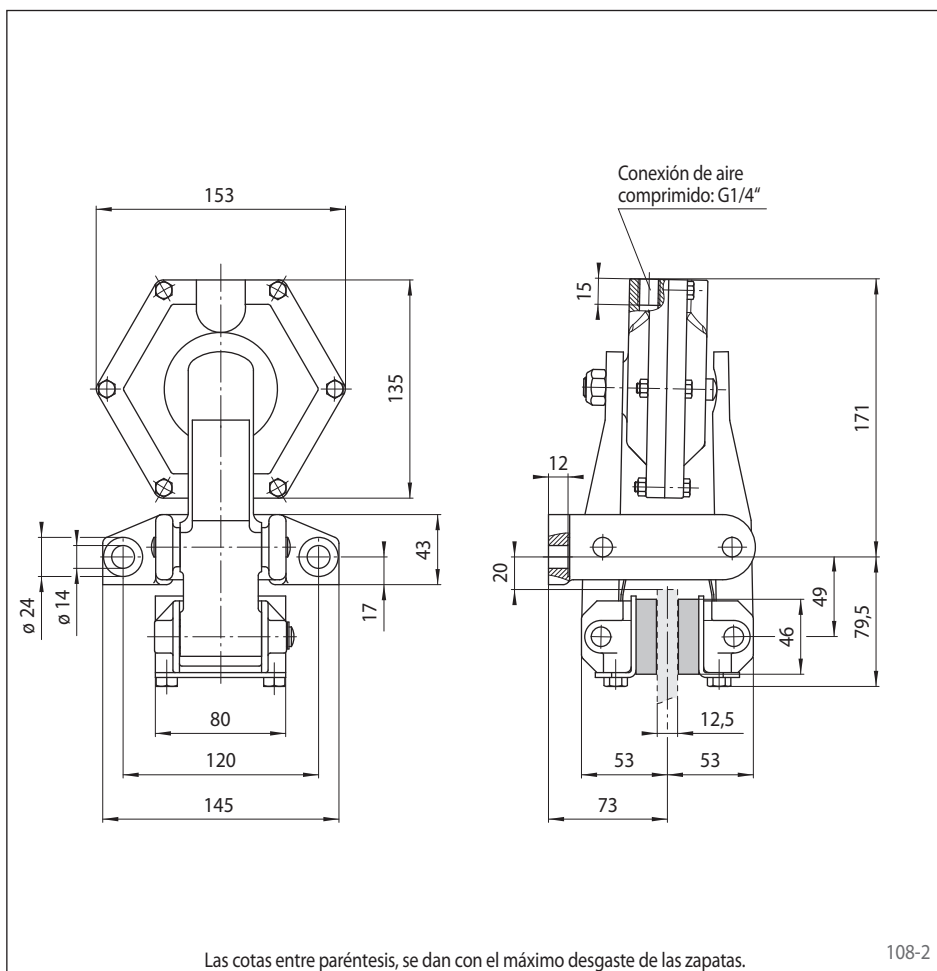
Características

Característica	Código
Freno de pinza	D
Montaje a la máquina paralelo al disco de freno	V
Tamaño del bastidor 020	020
Accionamiento neumático	P
Liberación por muelle	F
Sin ajuste del desgaste de las zapatas	K
Cilindro de presión 630	630
Cilindro de presión montado en posición central	M
Para espesor del disco de freno 12,5 mm	12

Ejemplo de pedido

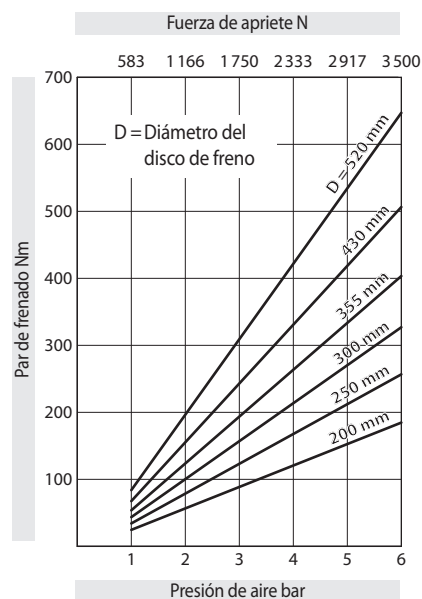
Freno de pinza DV 020 PFK, cilindro de presión 630, cilindro de presión montado en posición central, para espesor del disco de freno 12,5 mm:

DV 020 PFK - 630 M - 12



108-2

Datos técnicos



Los pares de frenado que se muestran en el diagrama se basan en un coeficiente de fricción teórico de 0,4.

Presión de aire: máx. 6 bar

Volumen de aire: máx. 120 cm³ por ciclo

Peso: 4,8 kg

Freno de pinza DH 020 PFK

accionamiento neumático – liberación por muelle

RINGSPANN®



109-1

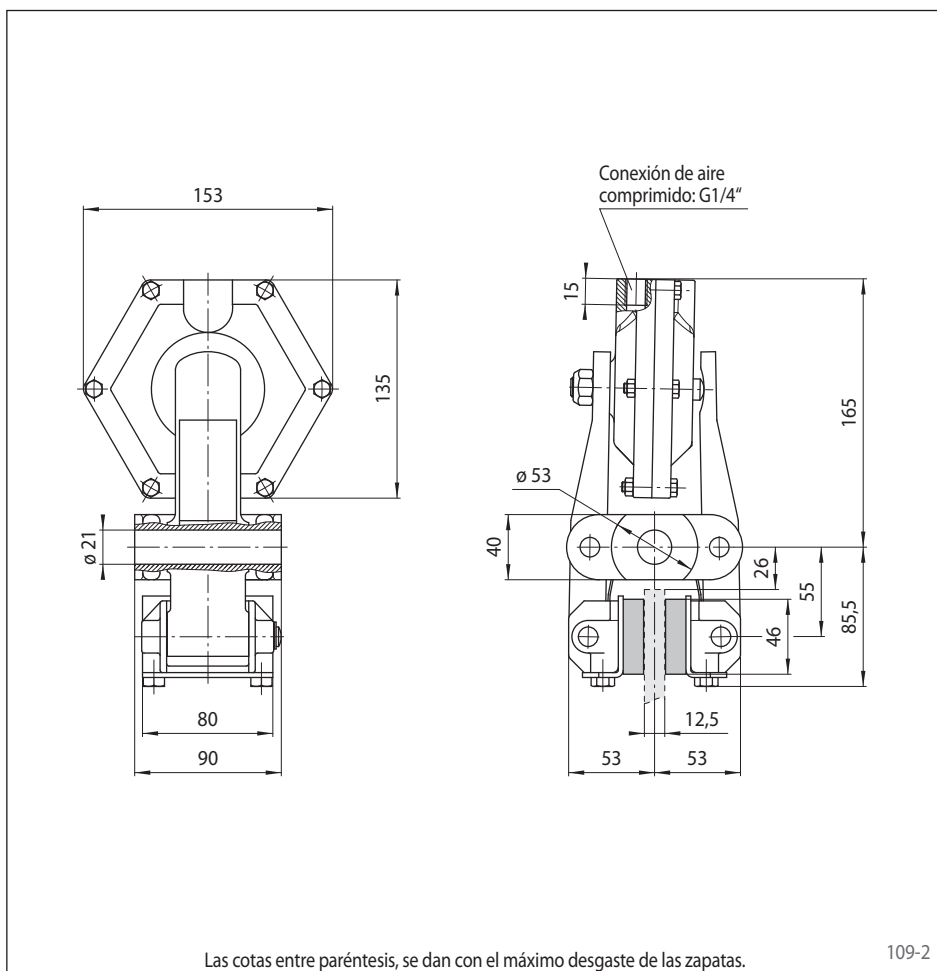
Características

Característica	Código
Freno de pinza	D
Montaje a la máquina perpendicular al disco de freno	H
Tamaño del bastidor 020	020
Accionamiento neumático	P
Liberación por muelle	F
Sin ajuste del desgaste de las zapatas	K
Cilindro de presión 630	630
Cilindro de presión montado en posición central	M
Para espesor del disco de freno 12,5 mm	12

Ejemplo de pedido

Freno de pinza DH 020 PFK, cilindro de presión 630, cilindro de presión montado en posición central, para espesor del disco de freno 12,5 mm:

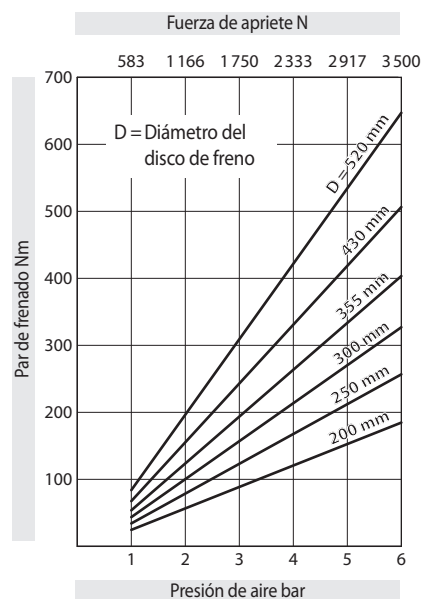
DH 020 PFK - 630 M - 12



Las cotas entre paréntesis, se dan con el máximo desgaste de las zapatas.

109-2

Datos técnicos

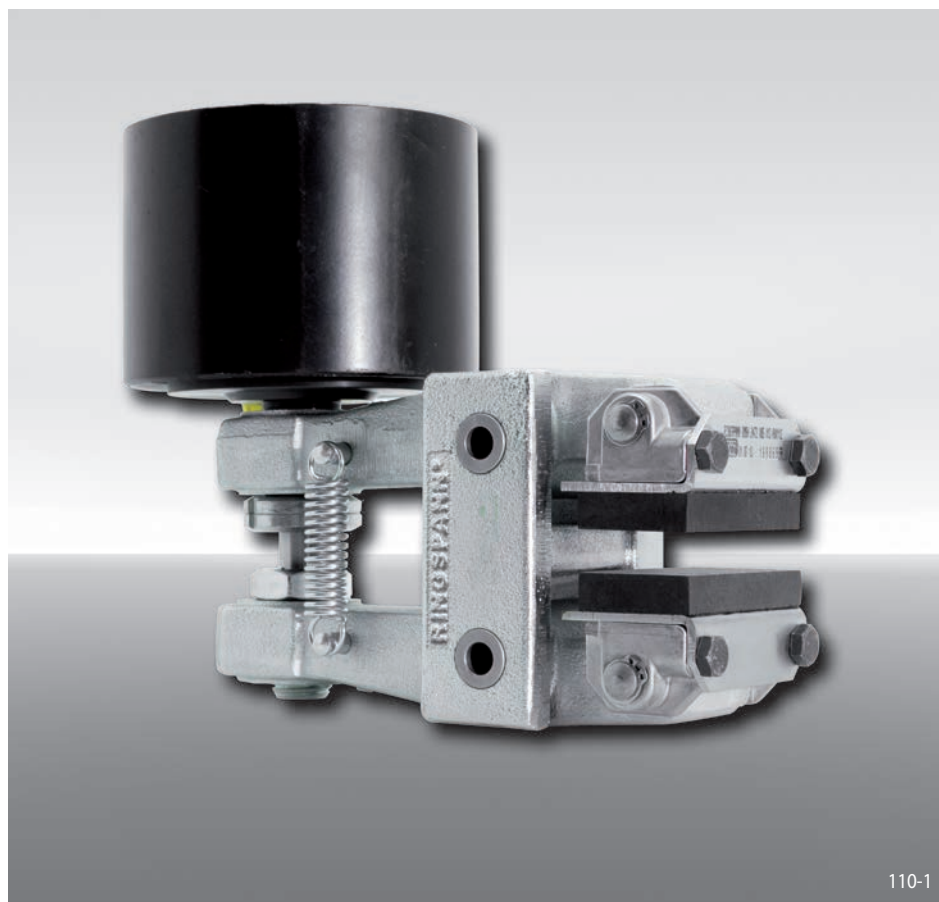


Los pares de frenado que se muestran en el diagrama se basan en un coeficiente de fricción teórico de 0,4.

Presión de aire: máx. 6 bar

Volumen de aire: máx. 120 cm³ por ciclo

Peso: 4,8 kg



Características

Característica	Código
Freno de pinza	D
Montaje a la máquina perpendicular al disco de freno	H
Tamaño del bastidor 025	025
Accionamiento neumático	P
Liberación por muelle	F
Ajuste manual del desgaste de las zapatas	M
Disponibles cilindros de presión 635 o 655	635 655
Disponibles cilindros de presión montados a derechas o izquierdas	R L
Para espesor del disco de freno 12,5 mm o 25 mm	12 25

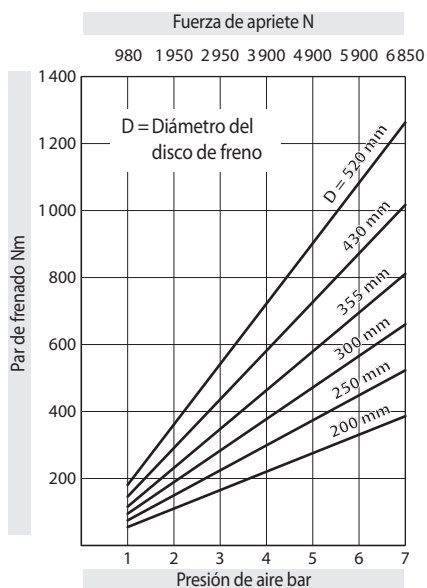
Ejemplo de pedido

Freno de pinza DH 025 PFM, cilindro de presión 635, cilindro de presión montado a derechas, para espesor del disco de freno 12,5 mm:

DH 025 PFM - 635 R - 12

Datos técnicos

Freno de pinza DH 025 PFM - 635



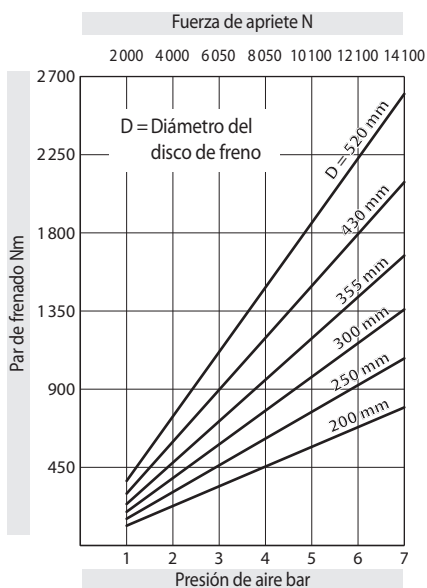
Los pares de frenado que se muestran en el diagrama se basan en un coeficiente de fricción teórico de 0,4.

Presión de aire: máx. 7 bar

Volumen de aire: máx. 175 cm³ por ciclo

Peso: 7,1 kg

Freno de pinza DH 025 PFM - 655



Los pares de frenado que se muestran en el diagrama se basan en un coeficiente de fricción teórico de 0,4.

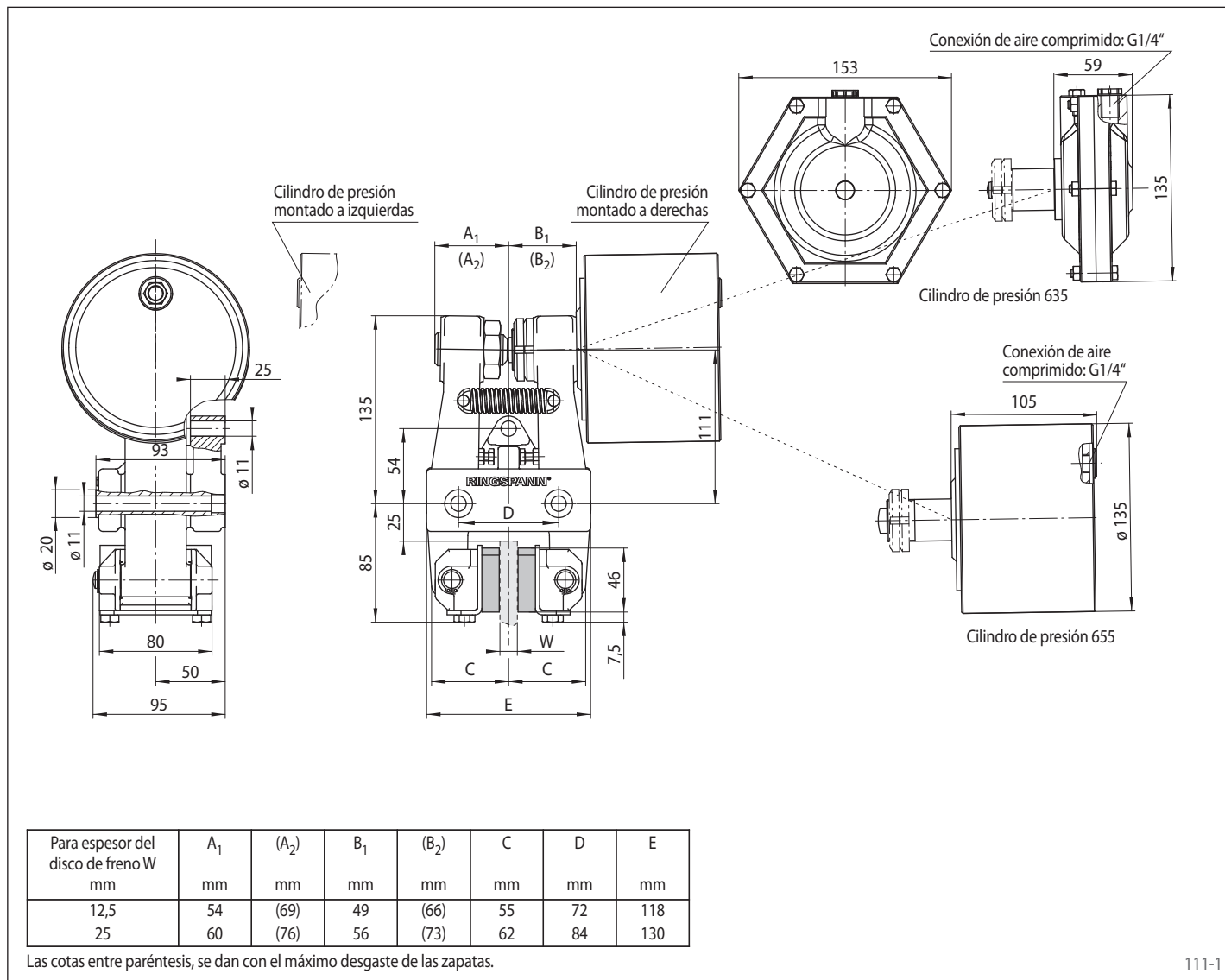
Presión de aire: máx. 7 bar

Volumen de aire: máx. 740 cm³ por ciclo

Peso: 10,3 kg

Freno de pinza DH 025 PFM

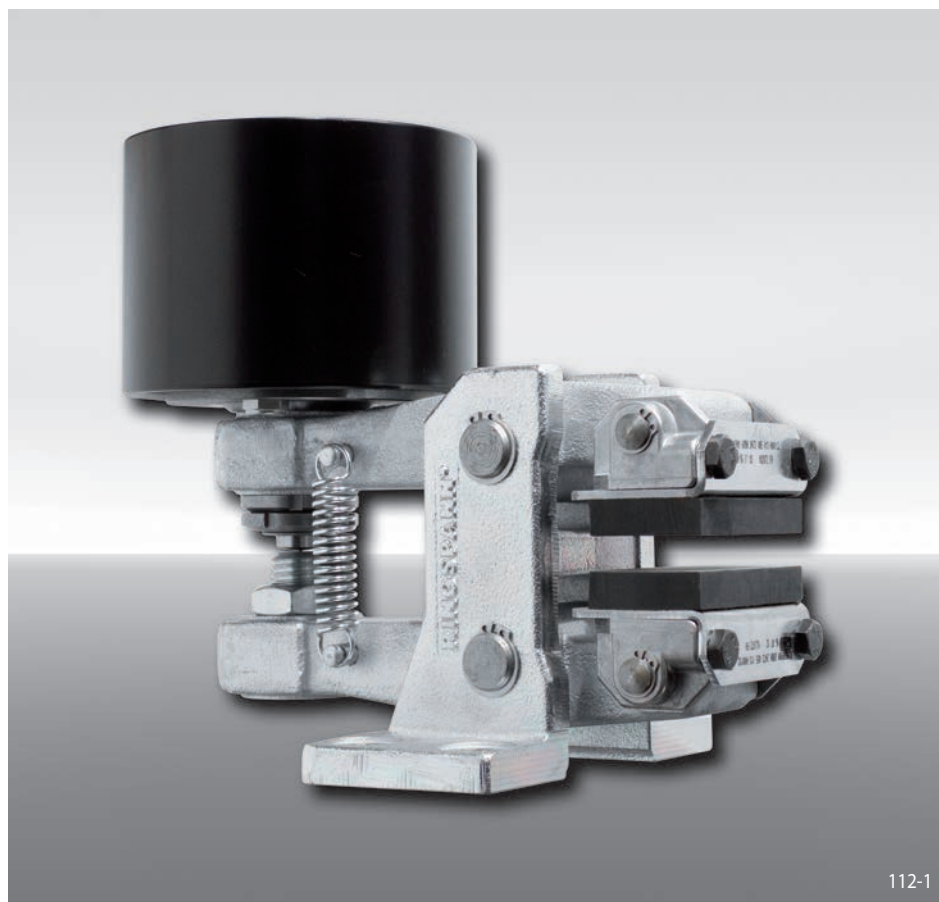
accionamiento neumático – liberación por muelle



111-1

Freno de pinza DV 030 PFM

accionamiento neumático – liberación por muelle



Características

Característica	Código
Freno de pinza	D
Montaje a la máquina paralelo al disco de freno	V
Tamaño del bastidor 030	030
Accionamiento neumático	P
Liberación por muelle	F
Ajuste manual del desgaste de las zapatas	M
Disponibles cilindros de presión 635 o 655	635 655
Disponible cilindro de presión montado a derechas o izquierdas	R L
Para espesor del disco de freno 12,5 mm o 25 mm	12 25

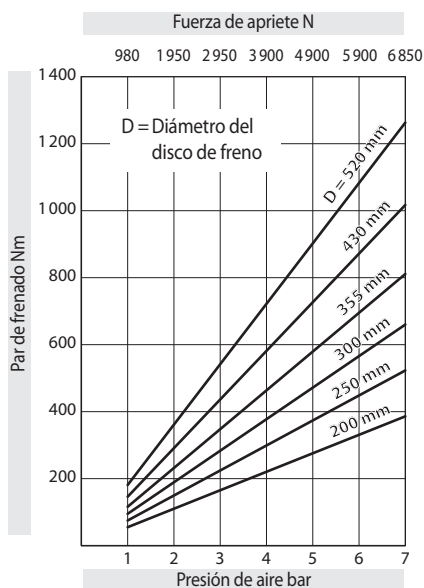
Ejemplo de pedido

Freno de pinza DV 030 PFM, cilindro de presión 635, cilindro de presión montado a derechas, para espesor del disco de freno 12,5 mm:

DV 030 PFM - 635 R - 12

Datos técnicos

Freno de pinza DV 030 PFM - 635



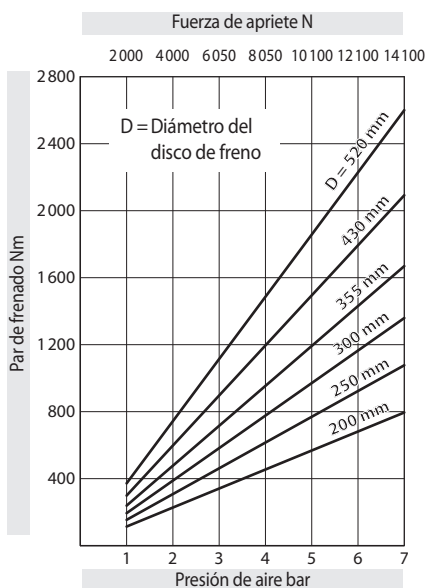
Los pares de frenado que se muestran en el diagrama se basan en un coeficiente de fricción teórico de 0,4.

Presión de aire: máx. 7 bar

Volumen de aire: máx. 175 cm³ por ciclo

Peso: 7,3 kg

Freno de pinza DV 030 PFM - 655



Los pares de frenado que se muestran en el diagrama se basan en un coeficiente de fricción teórico de 0,4.

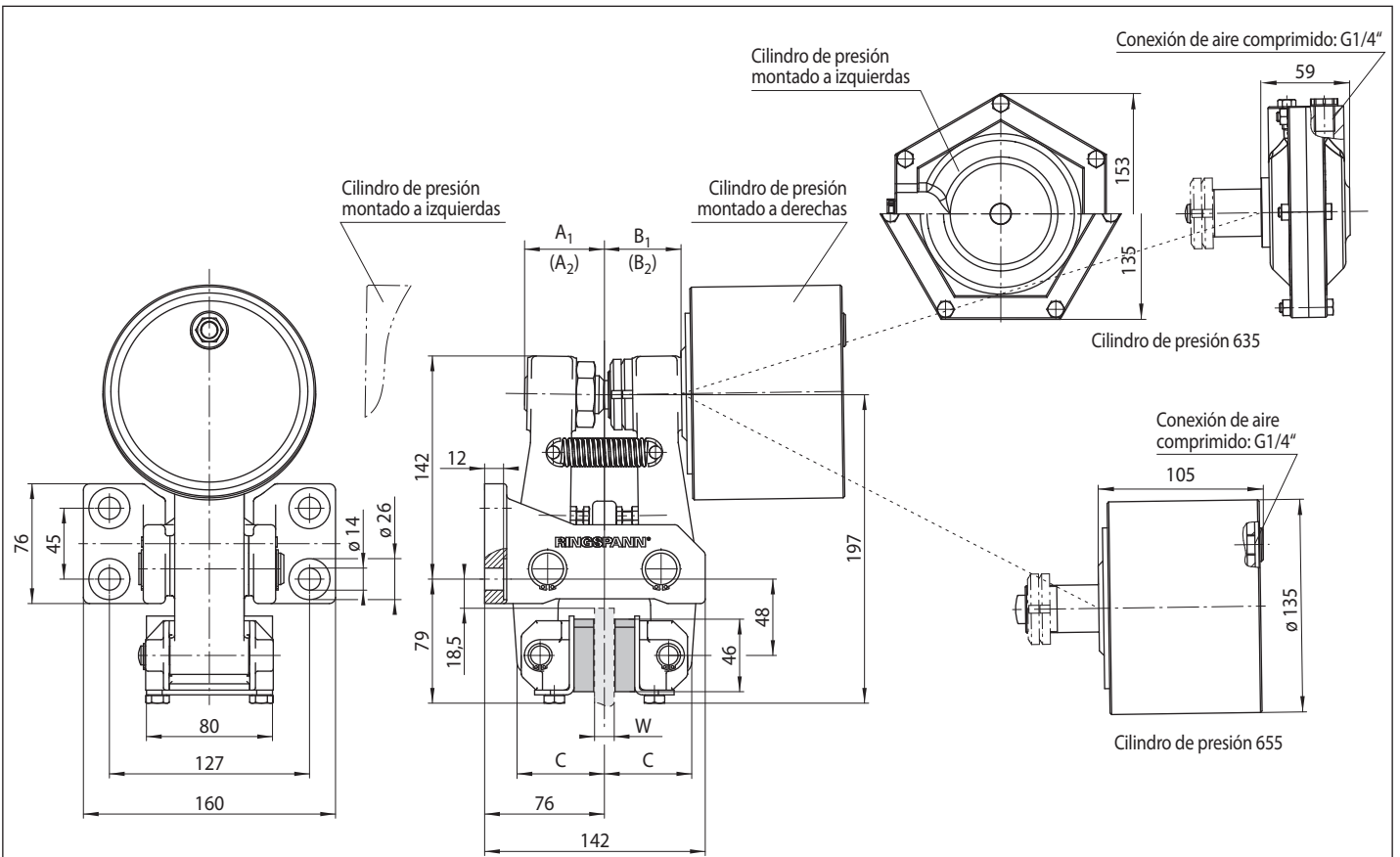
Presión de aire: máx. 7 bar

Volumen de aire: máx. 740 cm³ por ciclo

Peso: 10,5 kg

Freno de pinza DV 030 PFM

accionamiento neumático – liberación por muelle

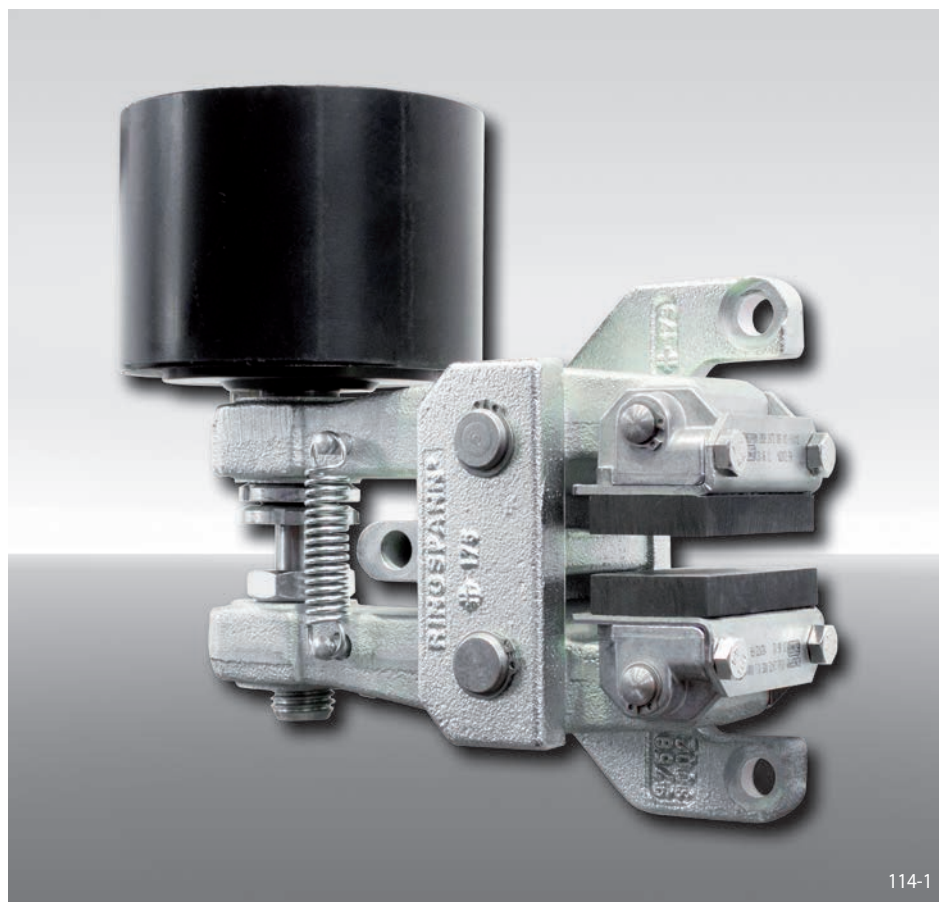


Para espesor del disco de freno W mm	A ₁ mm	(A ₂) mm	B ₁ mm	(B ₂) mm	C mm
12,5	54	(69)	49	(66)	55
25	60	(76)	56	(73)	62

Las cotas entre paréntesis, se dan con el máximo desgaste de las zapatas.

Freno de pinza DH 030 PFM

accionamiento neumático – liberación por muelle



Características

Características	Código
Freno de pinza	D
Montaje a la máquina perpendicular al disco de freno	H
Tamaño del bastidor 030	030
Accionamiento neumático	P
Liberación por muelle	F
Ajuste manual del desgaste de las zapatas	M
Disponibles cilindros de presión 635 o 655	635 655
Disponible cilindro de presión montado a derechas o izquierdas	R L
Para espesor del disco de freno 12,5 mm o 25 mm	12 25

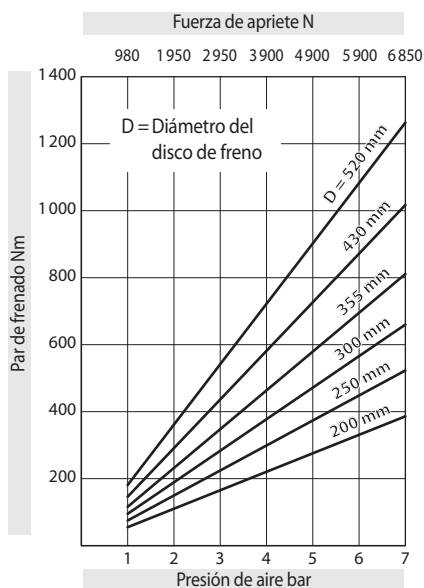
Ejemplo de pedido

Freno de pinza DH 030 PFM, cilindro de presión 635, cilindro de presión montado a derechas, para espesor del disco de freno 12,5 mm:

DH 030 PFM - 635 R - 12

Datos técnicos

Freno de pinza DH 030 PFM - 635



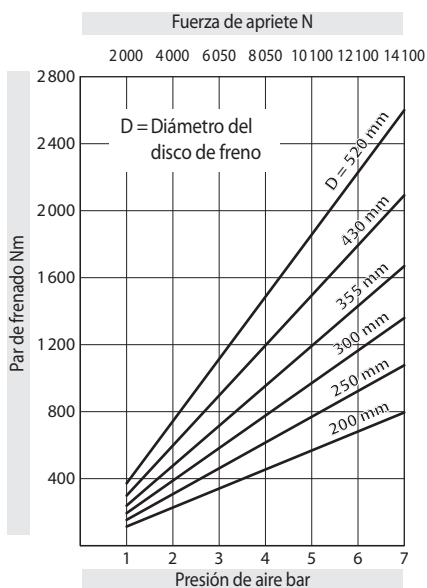
Los pares de frenado que se muestran en el diagrama se basan en un coeficiente de fricción teórico de 0,4.

Presión de aire: máx. 7 bar

Volumen de aire: máx. 175 cm³ por ciclo

Peso: 7,7 kg

Freno de pinza DH 030 PFM - 655



Los pares de frenado que se muestran en el diagrama se basan en un coeficiente de fricción teórico de 0,4.

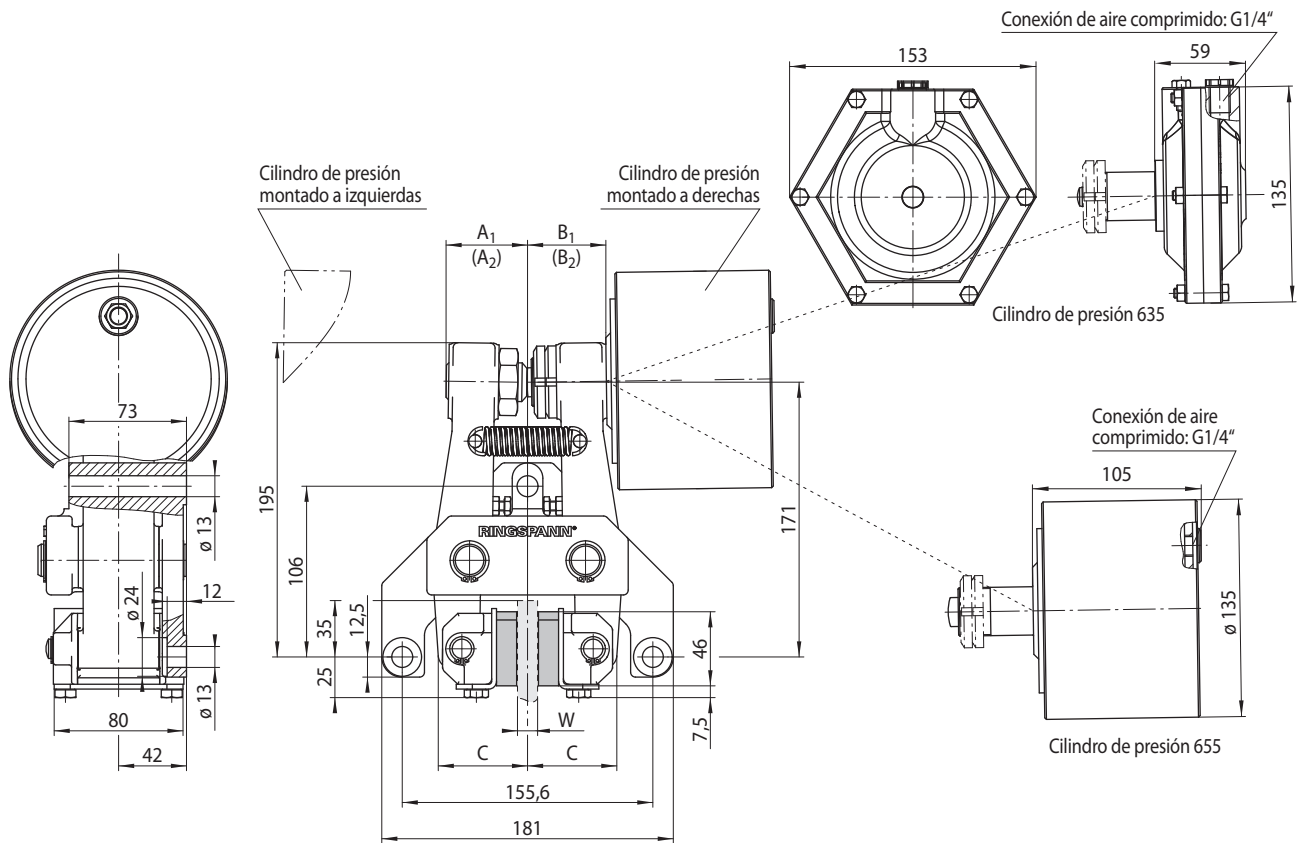
Presión de aire: máx. 7 bar

Volumen de aire: máx. 740 cm³ por ciclo

Peso: 10,9 kg

Freno de pinza DH 030 PFM

accionamiento neumático – liberación por muelle

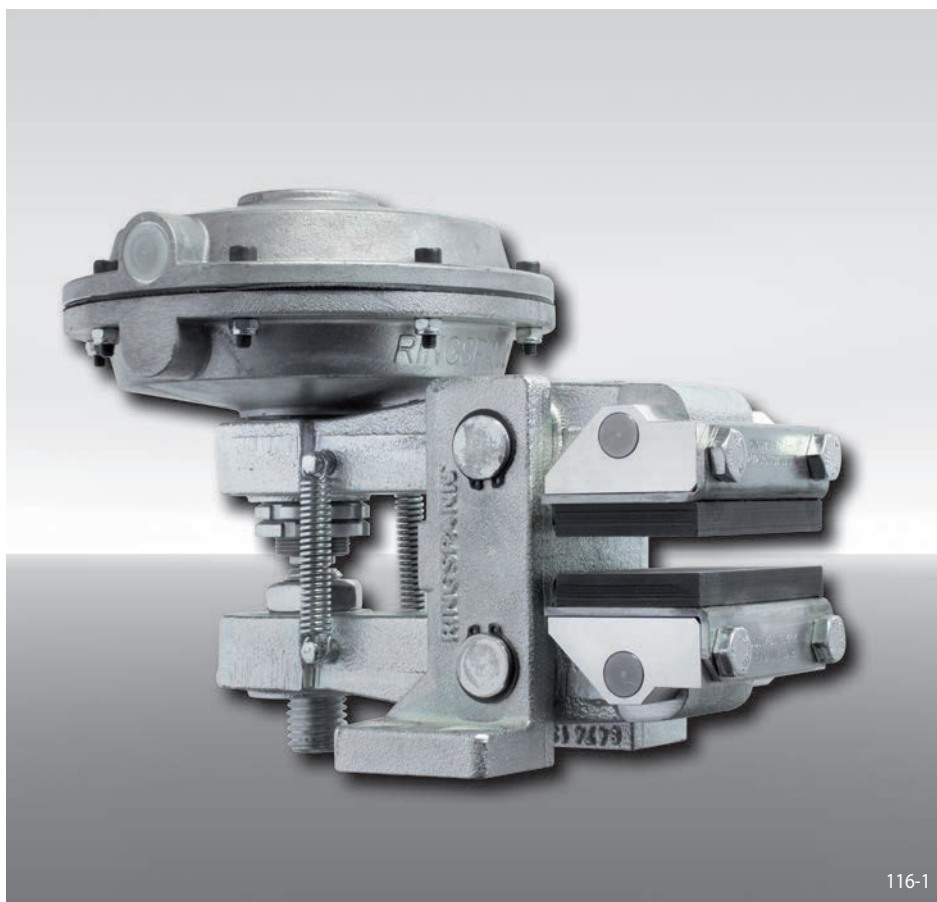


Para espesor del disco de freno W mm	A ₁ mm	(A ₂) mm	B ₁ mm	(B ₂) mm	C mm
12,5	54	(69)	49	(66)	55
25	60	(76)	56	(73)	62

Las cotas entre paréntesis, se dan con el máximo desgaste de las zapatas.

Freno de pinza DV 035 PFM

accionamiento neumático – liberación por muelle



Características

Característica	Código
Freno de pinza	D
Montaje a la máquina paralelo al disco de freno	V
Tamaño del bastidor 035	035
Accionamiento neumático	P
Liberación por muelle	F
Ajuste manual del desgaste de las zapatas	M
Disponibles cilindros de presión 635, 655 o 660	635 655 660
Disponibles cilindros de presión montado a derechas	R
Para espesor del disco de freno 12,5 mm, 25 mm, 30 mm o 40 mm	12 a 40

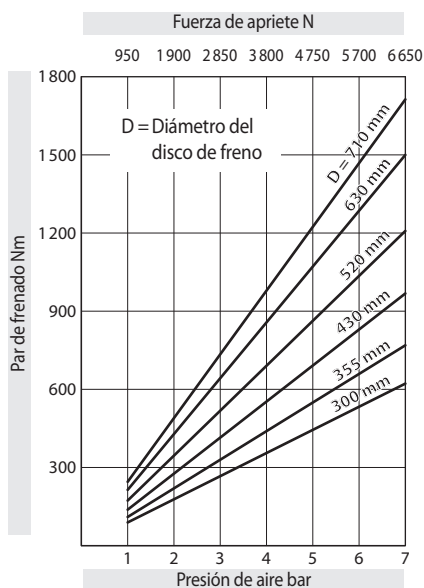
Ejemplo de pedido

Freno de pinza DV 035 PFM, cilindro de presión 660, cilindro de presión montado a derechas, para espesor del disco de freno 12,5 mm:

DV 035 PFM - 660 R - 12

Datos técnicos

Freno de pinza DV 035 PFM - 635



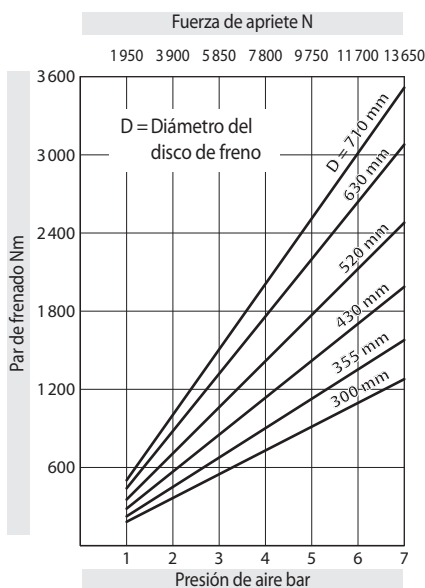
Los pares de frenado que se muestran en el diagrama se basan en un coeficiente de fricción teórico de 0,4.

Presión de aire: máx. 7 bar

Volumen de aire: máx. 175 cm³ por ciclo

Peso: 9,1 kg

Freno de pinza DV 035 PFM - 655



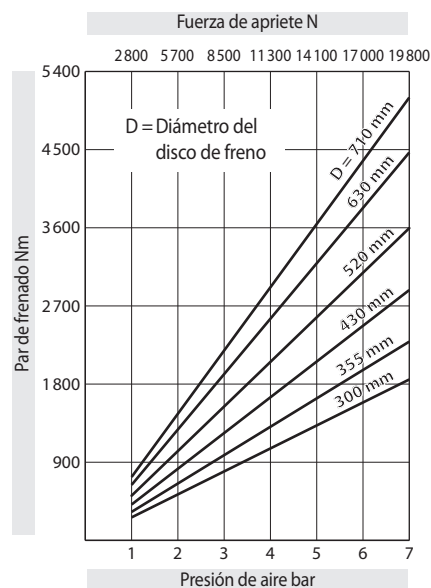
Los pares de frenado que se muestran en el diagrama se basan en un coeficiente de fricción teórico de 0,4.

Presión de aire: máx. 7 bar

Volumen de aire: máx. 740 cm³ por ciclo

Peso: 12,3 kg

Freno de pinza DV 035 PFM - 660



Los pares de frenado que se muestran en el diagrama se basan en un coeficiente de fricción teórico de 0,4.

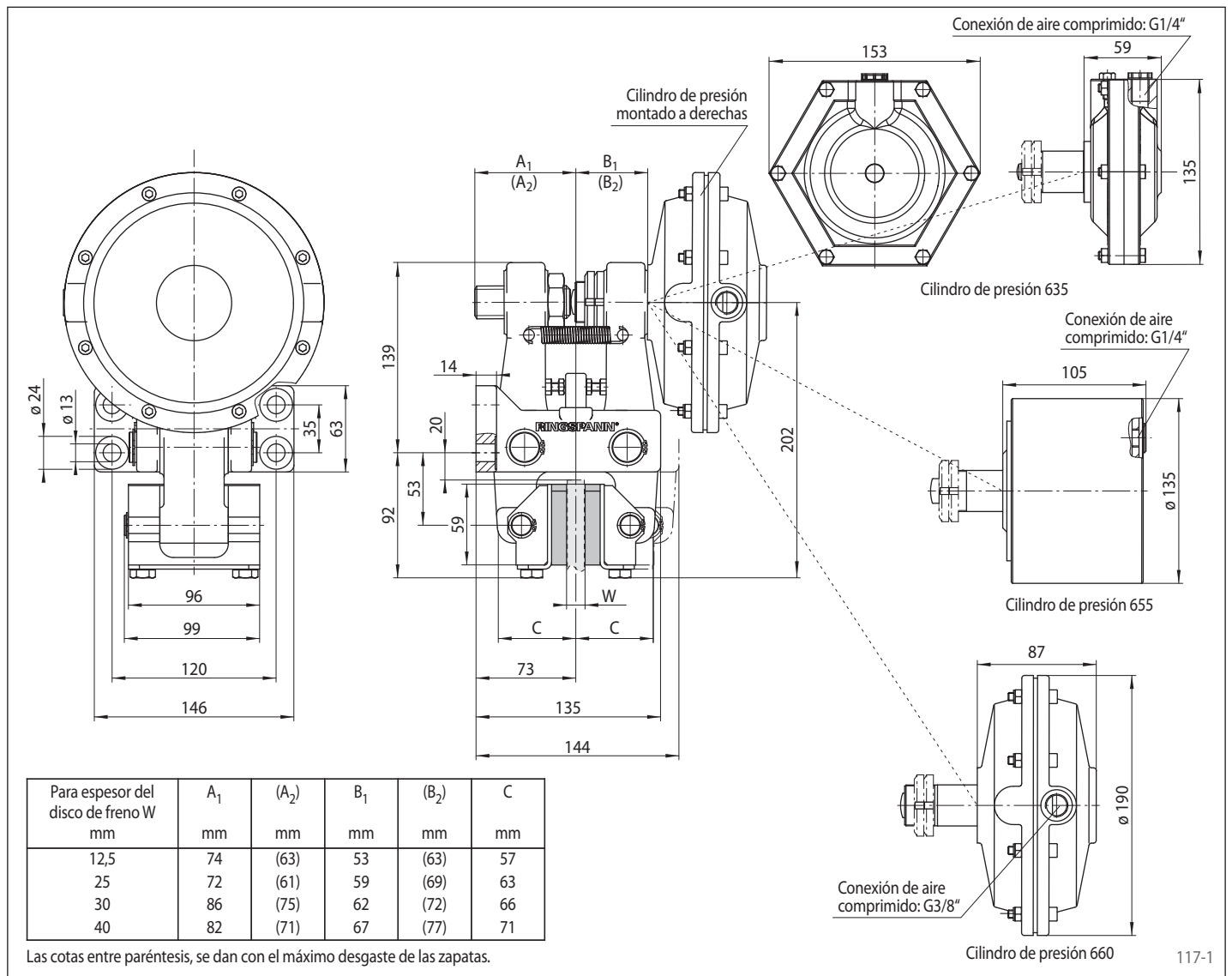
Presión de aire: máx. 7 bar

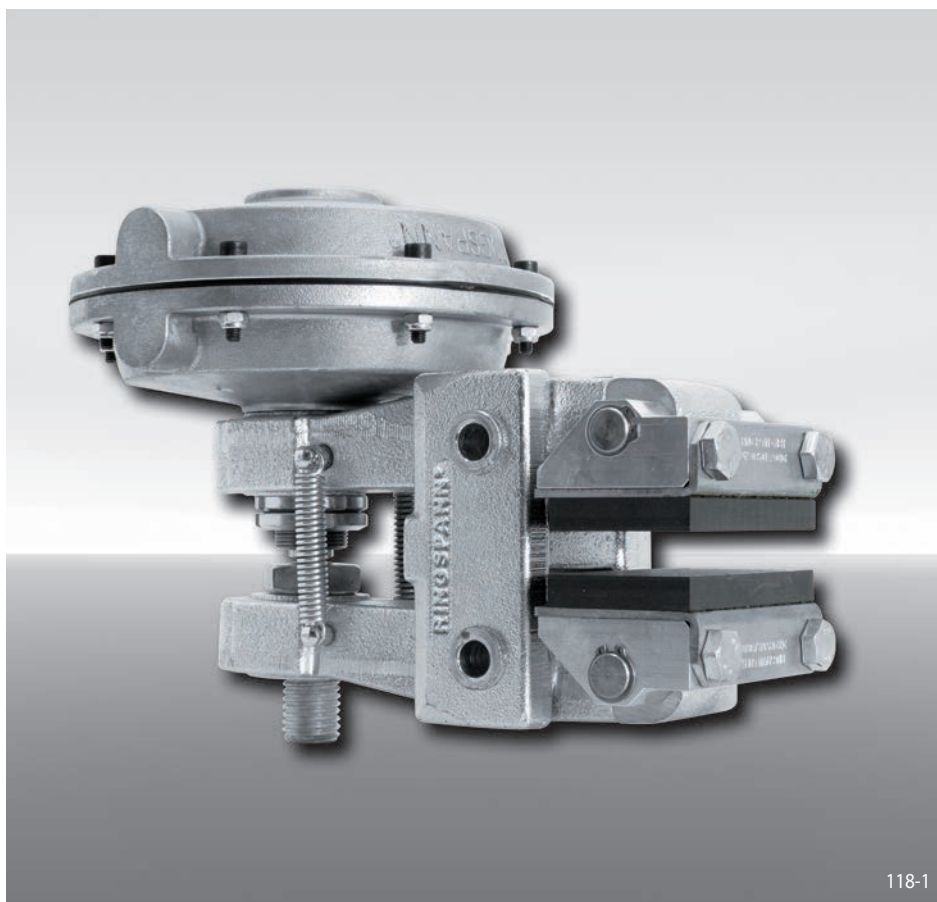
Volumen de aire: máx. 450 cm³ por ciclo

Peso: 11,4 kg

Freno de pinza DV 035 PFM

accionamiento neumático – liberación por muelle





Características

Característica	Código
Freno de pinza	D
Montaje a la máquina perpendicular al disco de freno	H
Tamaño del bastidor 035	035
Accionamiento neumático	P
Liberación por muelle	F
Ajuste manual del desgaste de las zapatas	M
Disponibles cilindros de presión 635, 655 o 660	635 655 660
Disponibles cilindros de presión montado a derechas o izquierdas	R L
Para espesor del disco de freno 12,5 mm, 25 mm, 30 mm o 40 mm	12 a 40

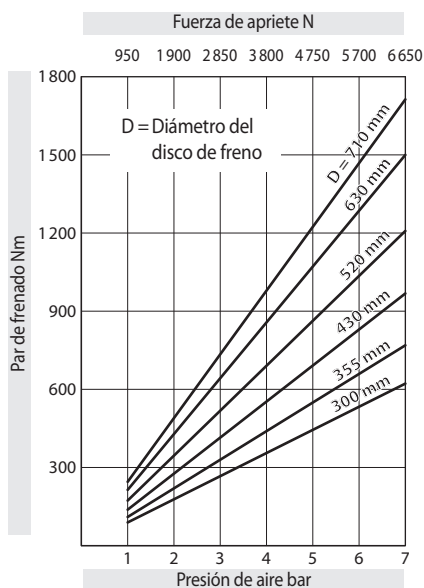
Ejemplo de pedido

Freno de pinza DH 035 PFM, cilindro de presión 660, cilindro de presión montado a derechas, para espesor del disco de freno 12,5 mm:

DH 035 PFM - 660 R - 12

Datos técnicos

Freno de pinza DH 035 PFM - 635



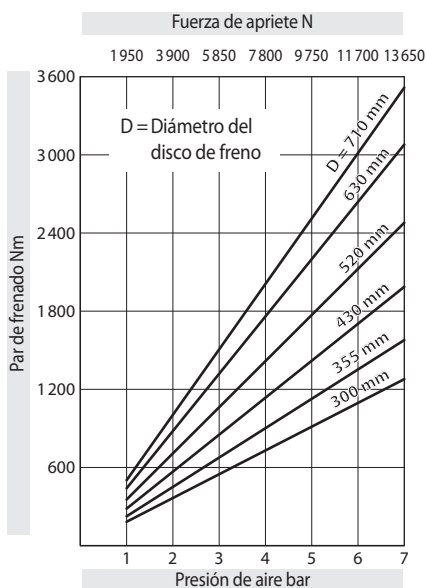
Los pares de frenado que se muestran en el diagrama se basan en un coeficiente de fricción teórico de 0,4.

Presión de aire: máx. 7 bar

Volumen de aire: máx. 175 cm³ por ciclo

Peso: 9,1 kg

Freno de pinza DH 035 PFM - 655



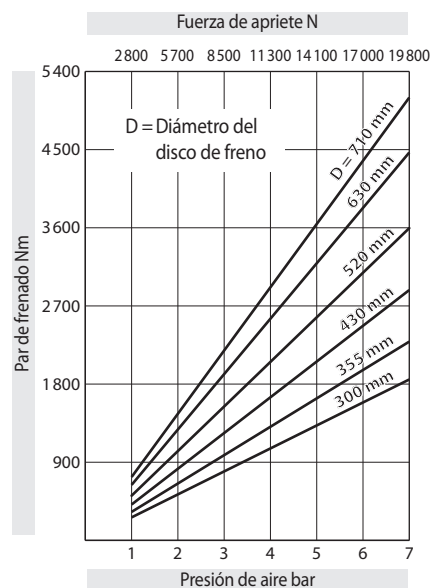
Los pares de frenado que se muestran en el diagrama se basan en un coeficiente de fricción teórico de 0,4.

Presión de aire: máx. 7 bar

Volumen de aire: máx. 740 cm³ por ciclo

Peso: 12,3 kg

Freno de pinza DH 035 PFM - 660



Los pares de frenado que se muestran en el diagrama se basan en un coeficiente de fricción teórico de 0,4.

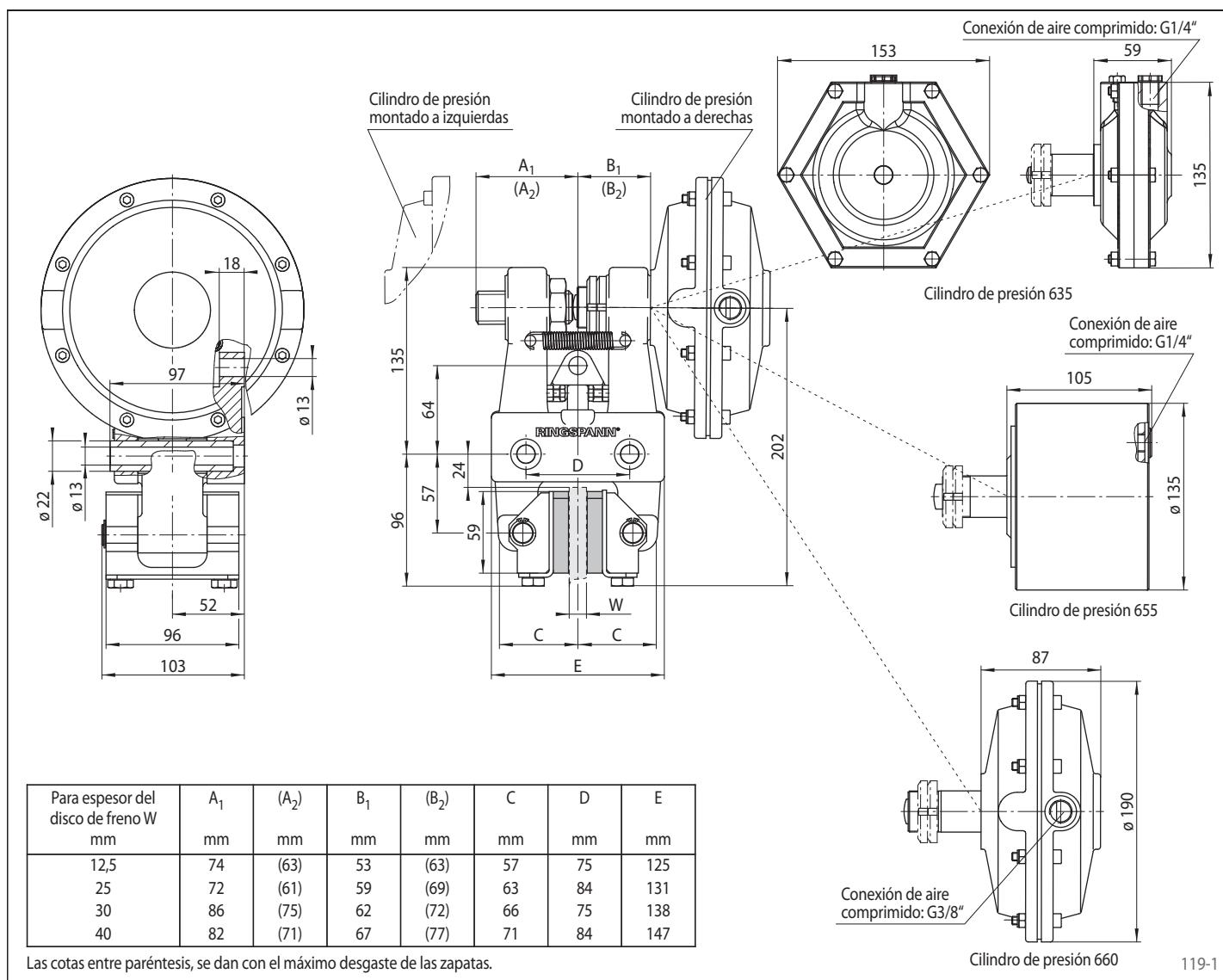
Presión de aire: máx. 7 bar

Volumen de aire: máx. 450 cm³ por ciclo

Peso: 11,4 kg

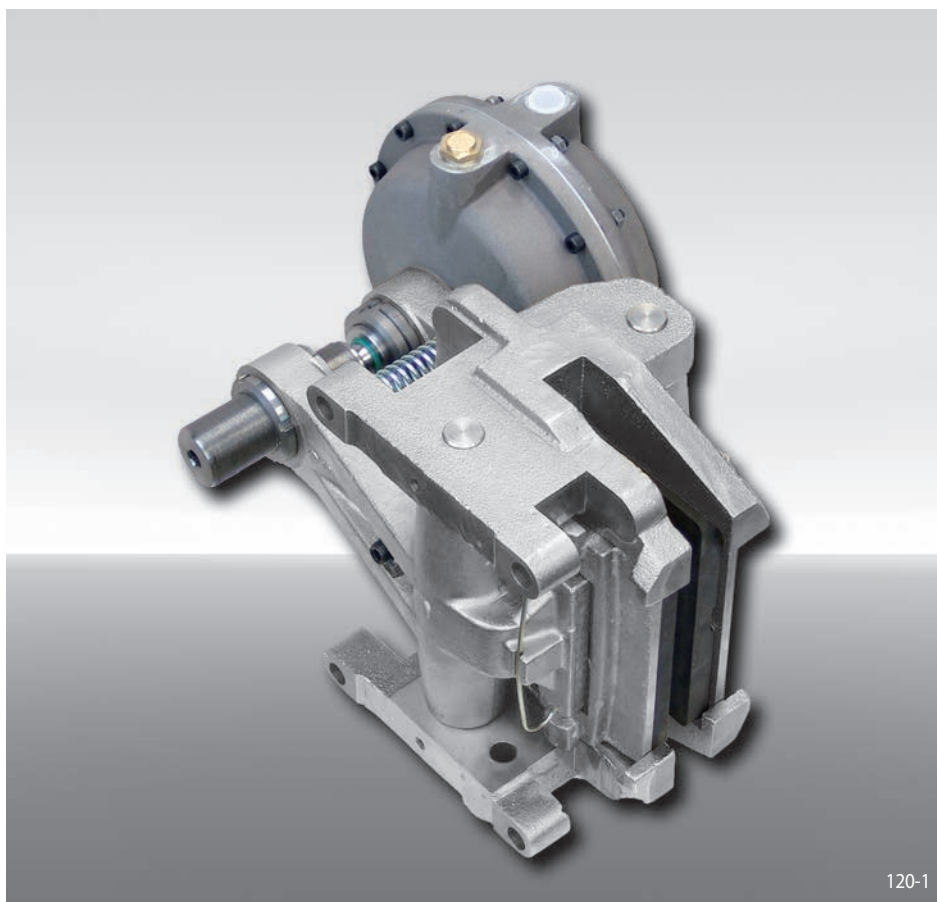
Freno de pinza DH 035 PFM

accionamiento neumático – liberación por muelle



Freno de pinza DU 060 PFM

accionamiento neumático – liberación por muelle



Características

Característica	Código
Freno de pinza	D
El montaje a la máquina, se puede hacer paralelo o perpendicular al disco del freno	U
Tamaño del bastidor 060	060
Accionamiento neumático	P
Liberación por muelle	F
Ajuste manual del desgaste de las zapatas	M
Disponibles cilindros de presión 660 o 680	660 680
Disponibles cilindros de presión montado a derechas o izquierdas	R L
Para espesor del disco de freno 25 mm o 40 mm	25 40

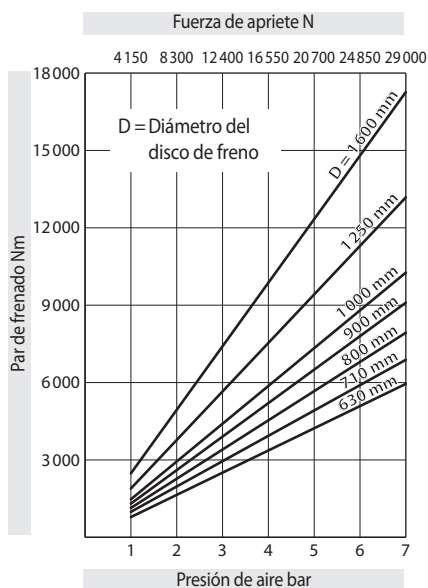
Ejemplo de pedido

Freno de pinza DU 060 PFM, cilindro de presión 680, cilindro de presión montado a derechas, para espesor del disco de freno 25 mm:

DU 060 PFM - 680 R - 25

Datos técnicos

Freno de pinza DU 060 PFM - 660



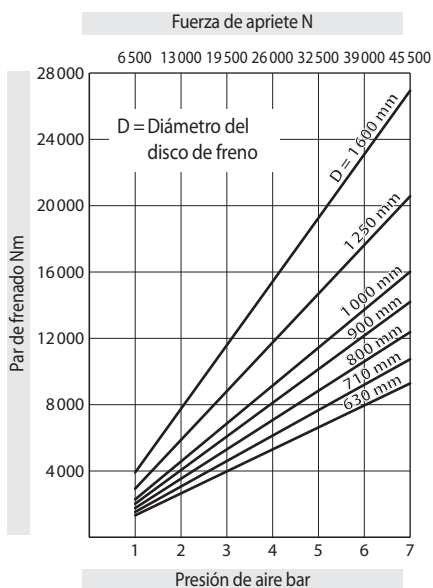
Los pares de frenado que se muestran en el diagrama se basan en un coeficiente de fricción teórico de 0,4.

Presión de aire: máx. 7 bar

Volumen de aire: máx. 450 cm³ por ciclo

Peso: 54 kg

Freno de pinza DU 060 PFM - 680



Los pares de frenado que se muestran en el diagrama se basan en un coeficiente de fricción teórico de 0,4.

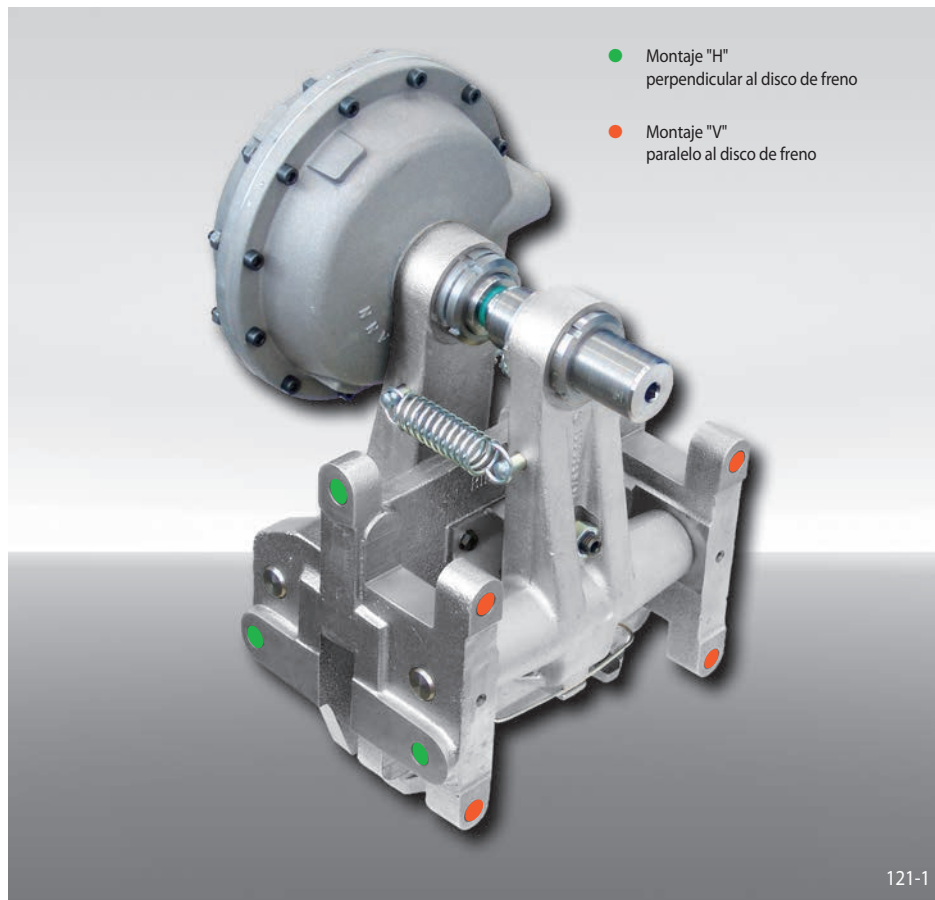
Presión de aire: máx. 7 bar

Volumen de aire: máx. 2000 cm³ por ciclo

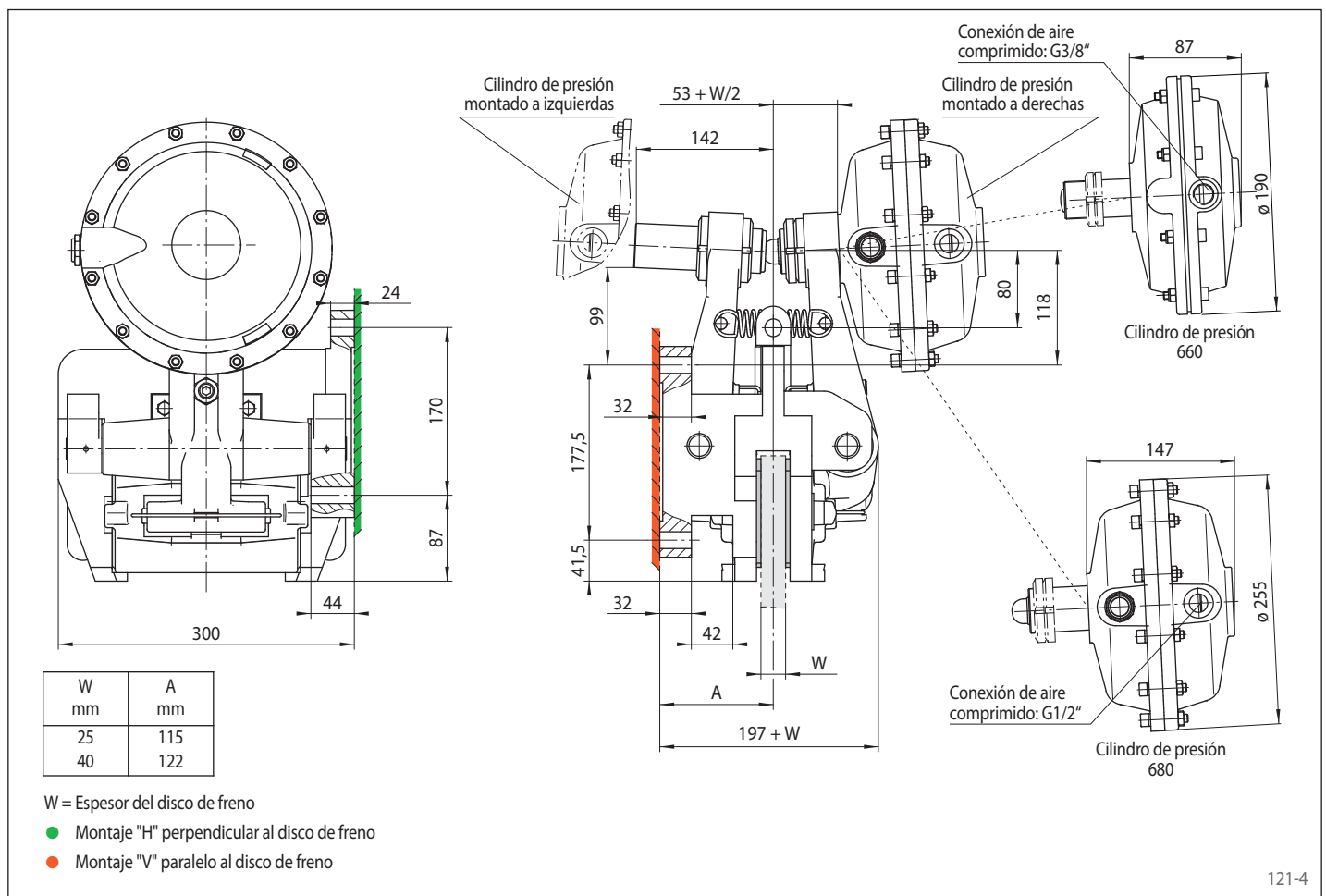
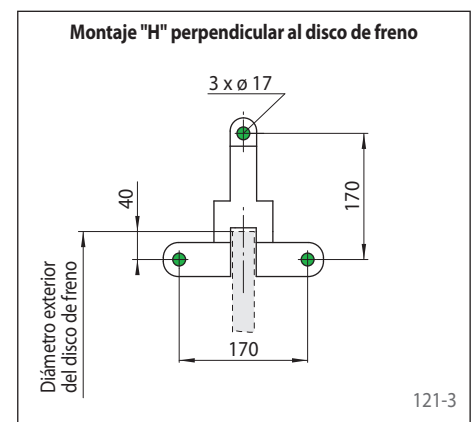
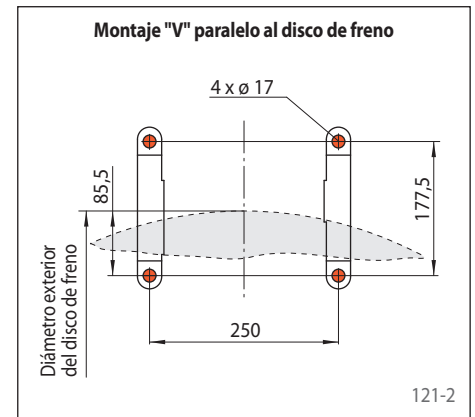
Peso: 56 kg

Freno de pinza DU 060 PFM

accionamiento neumático – liberación por muelle



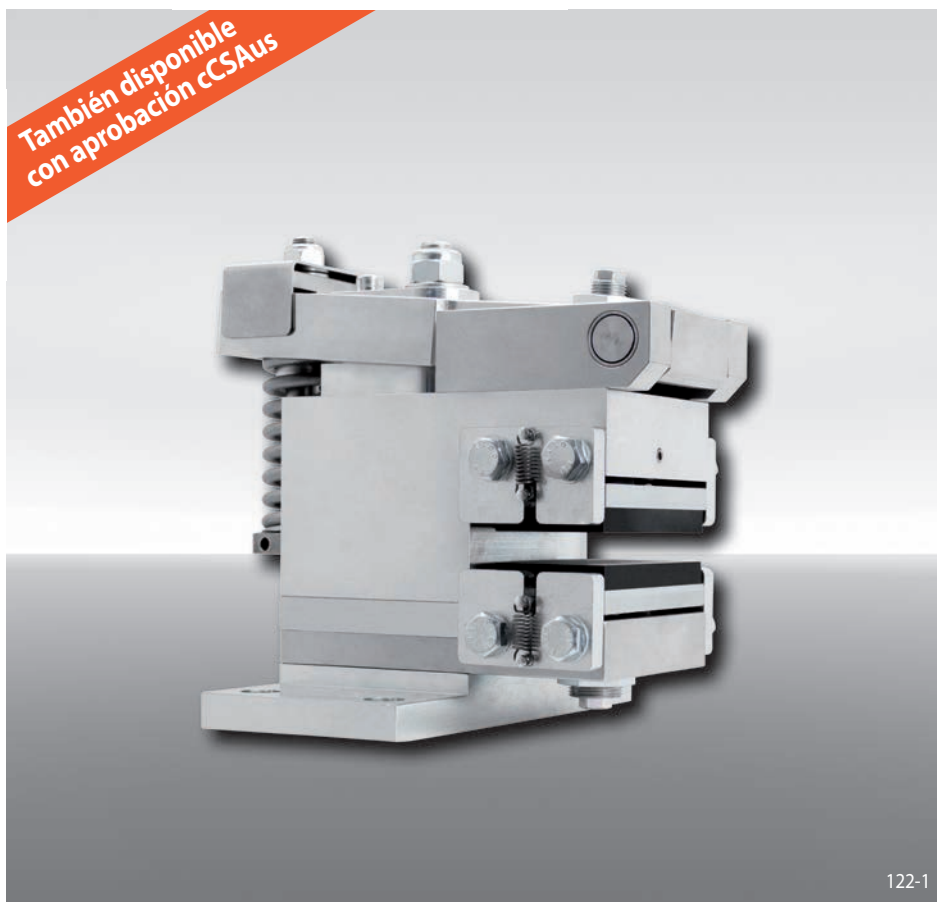
Diseño del cuerpo



Frenos de pinza EV 018 EFM y EH 018 EFM

accionamiento electromagnético – liberación por muelle

También disponible
con aprobación cCSAus



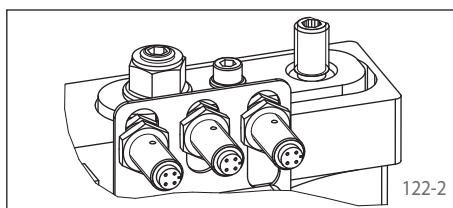
122-1

Ventajas

Los frenos de pinza EV 018 EFM y EH 018 EFM son frenos de disco muy compactos y eficientes, con un bajo consumo de energía. Su cojinete flotante compensa pequeños desajustes del disco de freno. El módulo electrónico separado (incluido) reduce automáticamente la potencia consumo en posición cerrada.

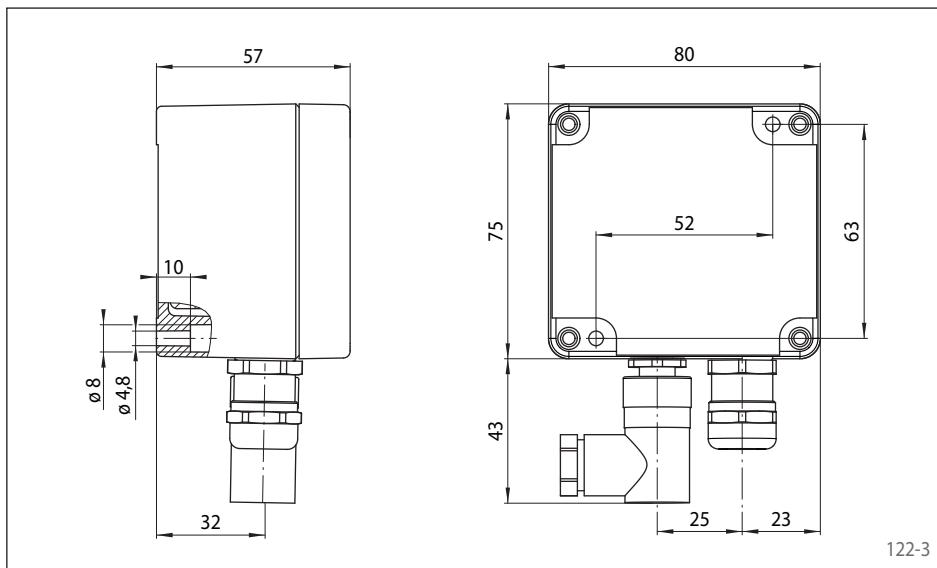
Opciones

- Disponible con aprobación cCSAus
- Detector de proximidad inductivo: Aviso de "Freno abierto" - "Freno cerrado" y/o "Necesario ajustar las zapatas por desgaste"



122-2

Módulo electrónico



122-3

Características

Características	Código
Freno de pinza con electroimán	E
Montaje a la máquina perpendicular o paralelo al disco de freno	V H
Tamaño del bastidor 018	018
Accionamiento electromagnético	E
Liberación por muelle	F
Ajuste manual del desgaste de las zapatas	M
Tensión de alimentación 220-240 VAC	240
Tensión de alimentación 380-480 VAC	480
Electroimán montado en posición central	M
Para espesor del disco de freno de 8 ... 15 mm o de 16 ... 20 mm	12 20

Ejemplo de pedido

Freno de pinza EV 018 EFM, voltaje 400 VAC, electroimán montado en posición central, para espesor del disco de freno 15 mm:

EV 018 EFM - 480 M - 12

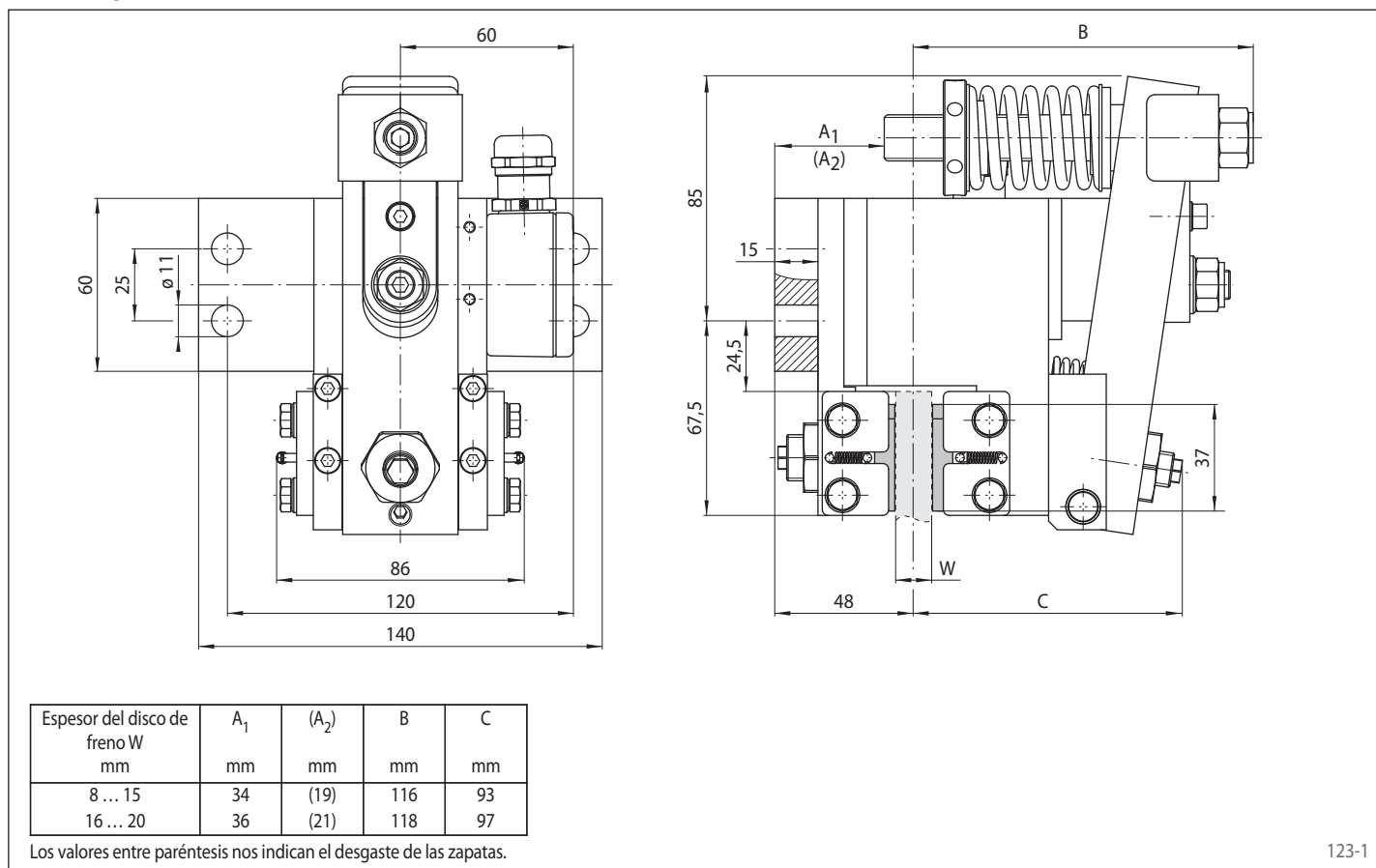
Datos técnicos

Diámetro del disco de freno mm	Frenos de pinza EV 018 EFM y EH 018 EFM según voltaje suministrado	
	220 a 240 VAC Par de frenado Nm	380 a 480 VAC Par de frenado Nm
125	100	
150	130	
200	200	
250	260	
300	320	
355	400	
Fuerza de apriete	3 200 N	
Fuerza de apriete o par de frenado ajustable	50 - 100%	
Consumo de potencia en posición cerrada	14 W	32 W (100% duración de activación admisible)
Fusible	10 A, Tipo "B"	
Número máximo de ciclos	240/h permanentes a 20 °C de temperatura ambiente	
Frecuencia de activación*	máximo 8 segundos entre dos activaciones	
Peso	6,5 kg	

Los pares de frenado que se muestran en la tabla se basan en un coeficiente de fricción teórico de 0,4.

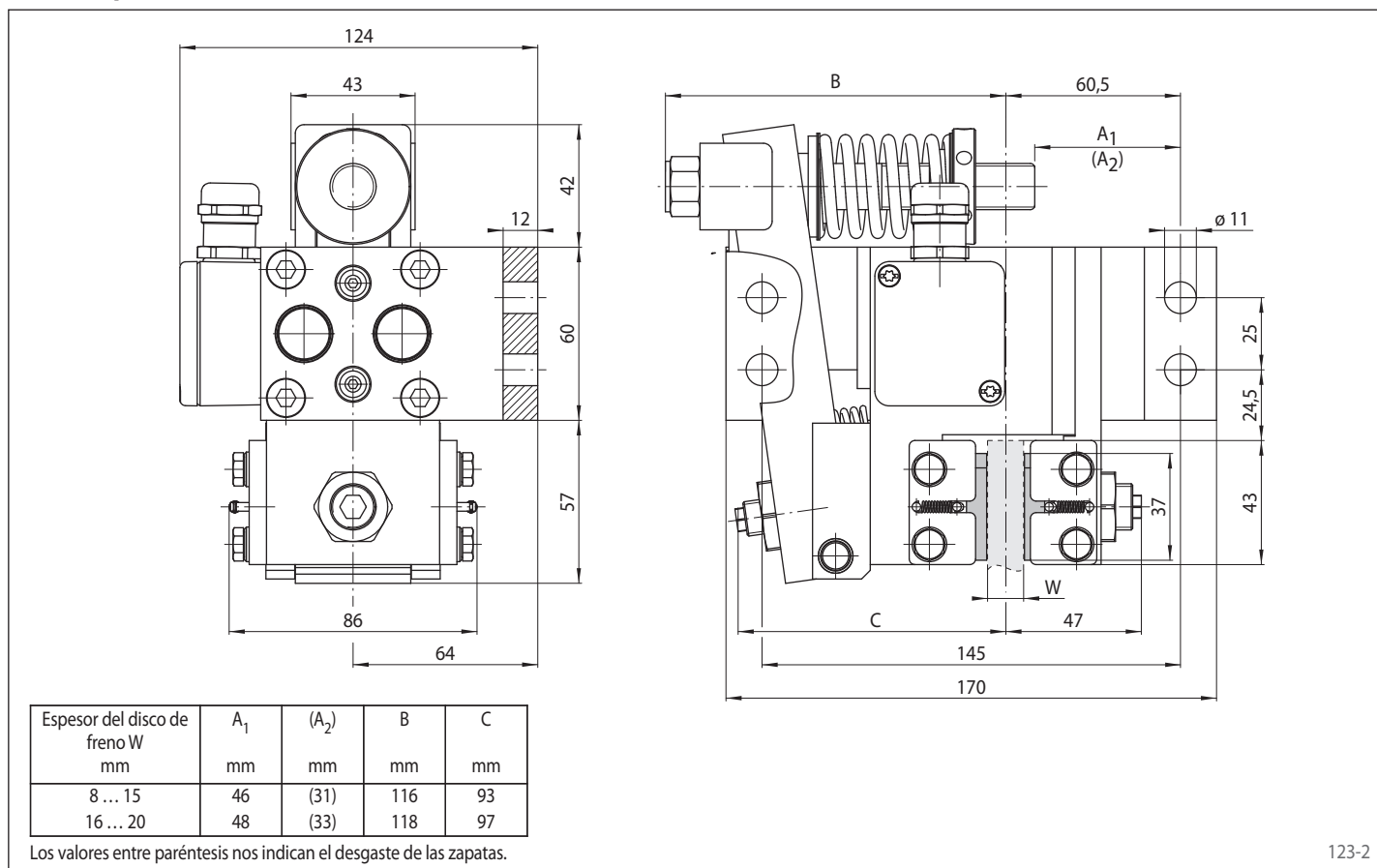
* Menor frecuencia de activación bajo pedido

Freno de pinza EV 018 EFM



123-1

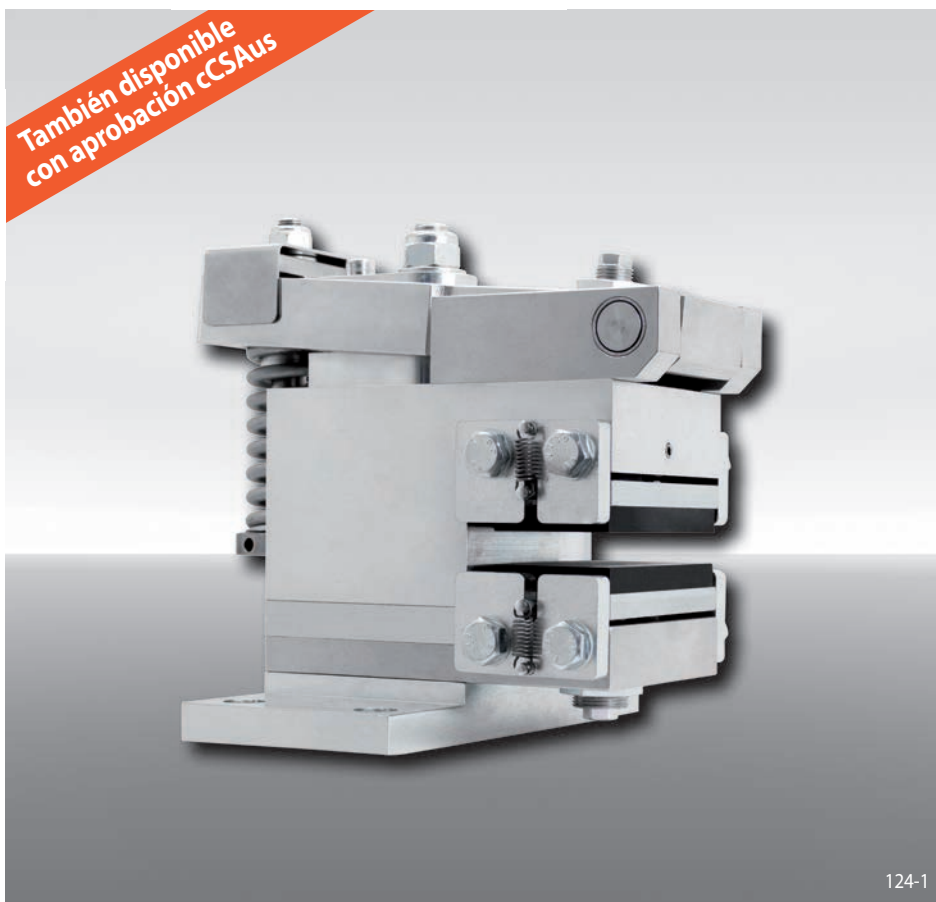
Freno de pinza EH 018 EFM



123-2

Frenos de pinza EV 024 EFM y EH 024 EFM

accionamiento electromagnético – liberación por muelle



Características

Código

Freno de pinza con electroimán	E
Montaje a la máquina perpendicular o paralelo al disco de freno	V H
Tamaño del bastidor 024	024
Accionamiento electromagnético	E
Liberación por muelle	F
Ajuste manual del desgaste de las zapatas	M
Tensión de alimentación 220-240 VAC	240
Tensión de alimentación 380-480 VAC	480
Electroimán montado en posición central	M
Para espesor del disco de freno de 10 ... 16 mm o de 18 ... 26 mm	12 25

Ejemplo de pedido

Freno de pinza EV 024 EFM, voltaje 400 VAC, electroimán montado en posición central, para espesor del disco de freno 15 mm:

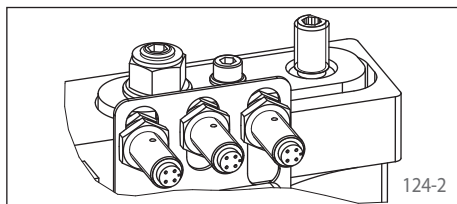
EV 024 EFM - 480 M - 12

Ventajas

Los frenos de pinza EV 024 EFM y EH 024 EFM son frenos de disco muy compactos y eficientes, con un bajo consumo de energía. Su cojinete flotante compensa pequeños desajustes del disco de freno. El módulo electrónico reduce automáticamente la potencia consumo en posición cerrada.

Opciones

- Disponible con aprobación cCSAus
- Detector de proximidad inductivo: Aviso de "Freno abierto" - "Freno cerrado" y/o "Necesario ajustar las zapatas por desgaste"



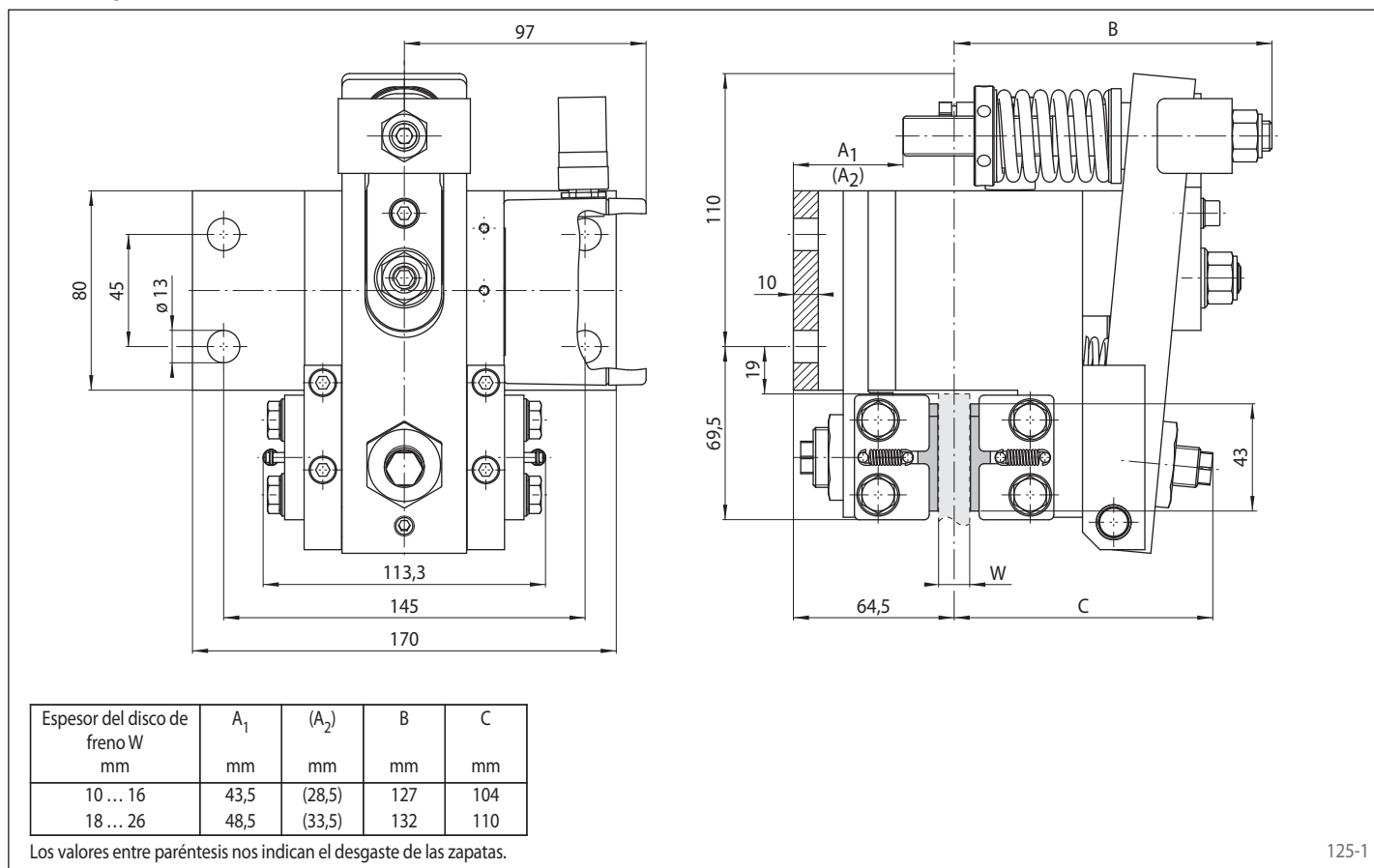
Datos técnicos

	Frenos de pinza EV 024 EFM y EH 024 EFM según voltaje suministrado	
	220 a 240 VAC	380 a 480 VAC
Diámetro del disco de freno	Par de frenado	Par de frenado
mm	Nm	Nm
250	440	
300	550	
355	670	
430	830	
520	1 030	
630	1 270	
Fuerza de apriete	5 500 N	
Fuerza de apriete o par de frenado ajustable	60 - 100%	
Consumo de potencia en posición cerrada	20 W	22 W
	(100% duración de activación admisible)	
Fusible	10 A, Tipo "B"	
Número máximo de ciclos	240/h permanentes a 20 °C de temperatura ambiente	
Frecuencia de activación*	máximo 8 segundos entre dos activaciones	
Peso	13 kg	

Los pares de frenado que se muestran en la tabla se basan en un coeficiente de fricción teórico de 0,4.

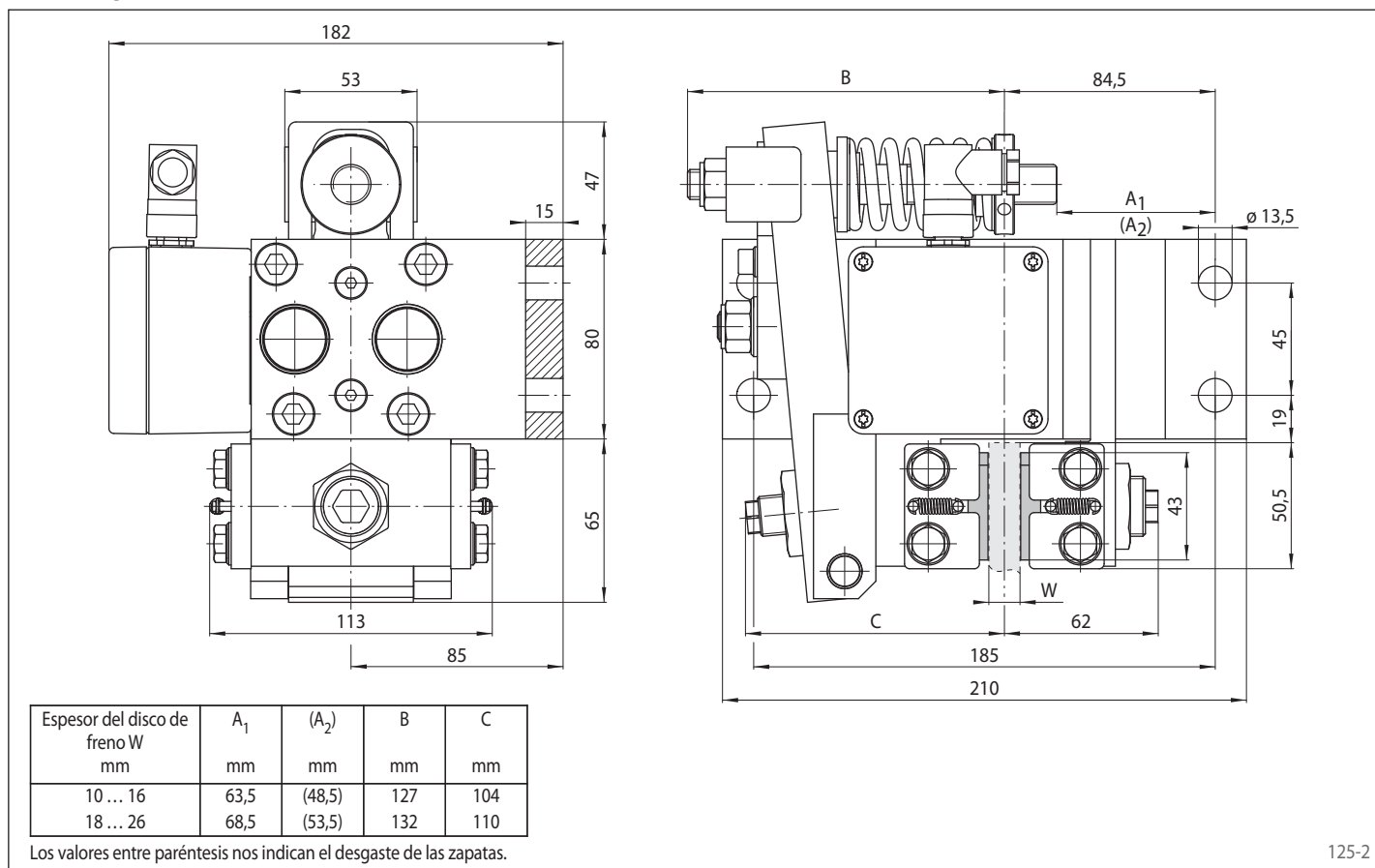
* Menor frecuencia de activación bajo pedido

Freno de pinza EV 024 EFM



125-1

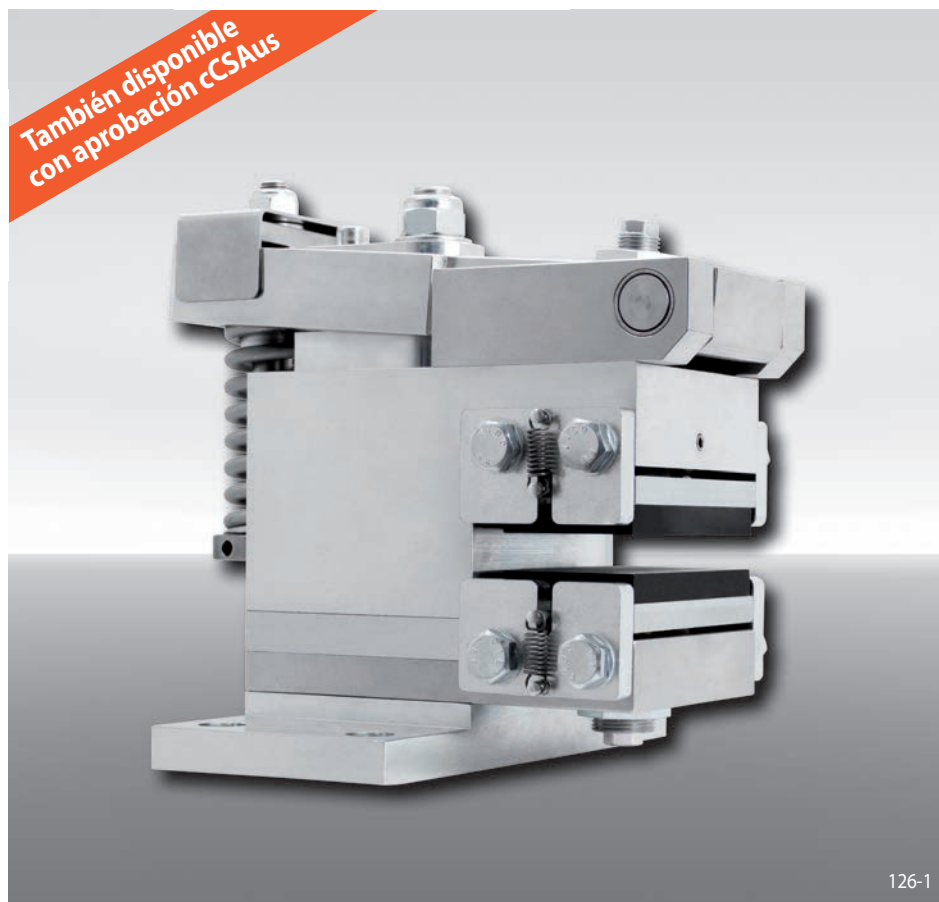
Freno de pinza EH 024 EFM



125-2

Frenos de pinza EV 028 EFM y EH 028 EFM

accionamiento electromagnético – liberación por muelle



Características

Código

Freno de pinza con electroimán	E
Montaje a la máquina perpendicular o paralelo al disco de freno	V H
Tamaño del bastidor 028	028
Accionamiento electromagnético	E
Liberación por muelle	F
Ajuste manual del desgaste de las zapatas	M
Tensión de alimentación 220-240 VAC	240
Tensión de alimentación 380-480 VAC	480
Electroimán montado en posición central	M
Para espesor del disco de freno de 10 ... 16 mm o de 18 ... 26 mm	12 25

Ejemplo de pedido

Freno de pinza EV 028 EFM, voltaje 400 VAC, electroimán montado en posición central, para espesor del disco de freno 15 mm:

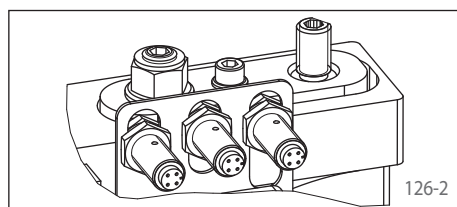
EV 028 EFM - 480 M - 12

Ventajas

Los frenos de pinza EV 028 EFM y EH 028 EFM son frenos de disco muy compactos y eficientes, con un bajo consumo de energía. Su cojinete flotante compensa pequeños desajustes del disco de freno. El módulo electrónico reduce automáticamente la potencia consumo en posición cerrada.

Opciones

- Disponible con aprobación cCSAus
- Detector de proximidad inductivo: Aviso de "Freno abierto" - "Freno cerrado" y/o "Necesario ajustar las zapatas por desgaste"



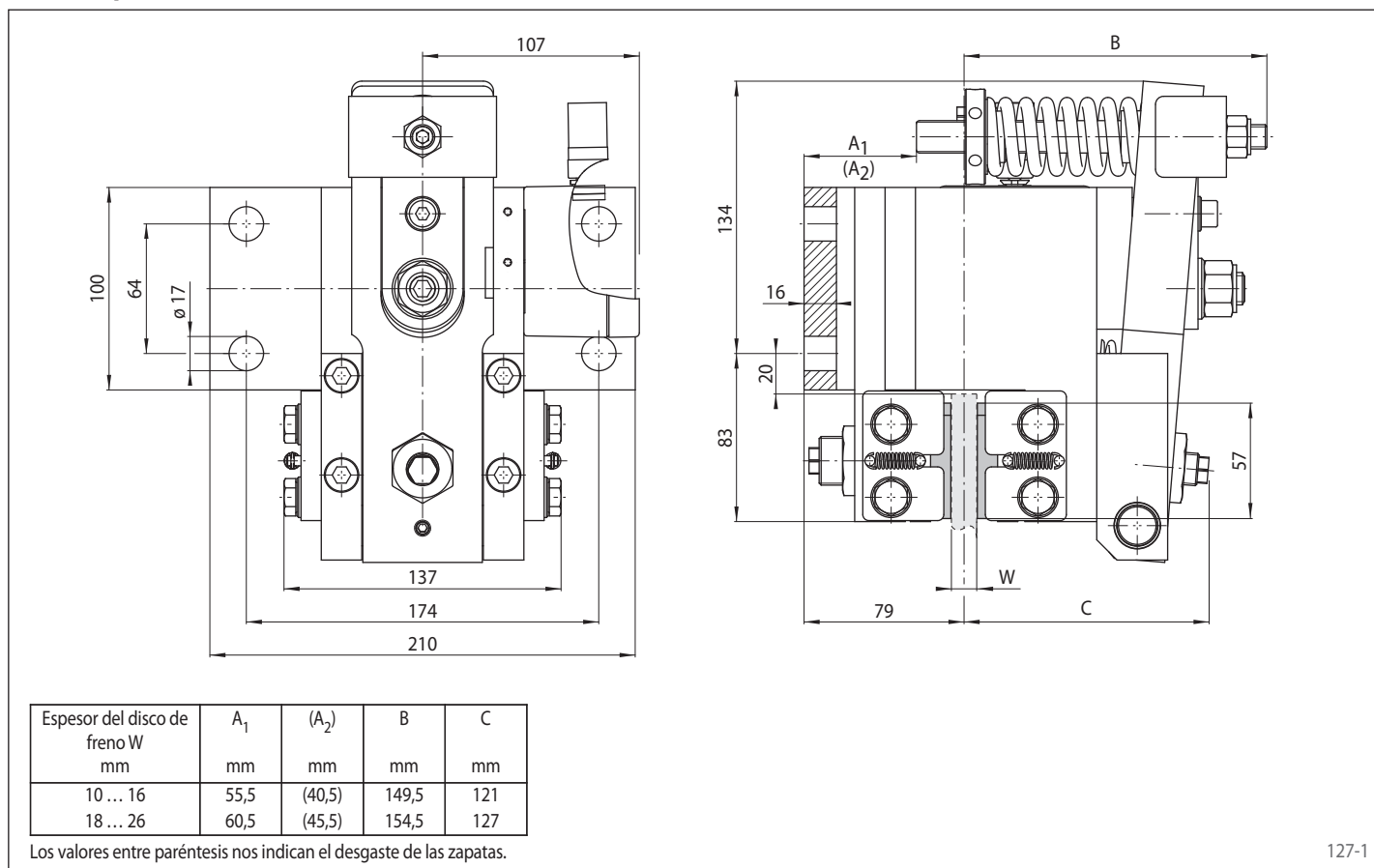
Datos técnicos

	Frenos de pinza EV 028 EFM y EH 028 EFM según voltaje suministrado	
	220 a 240 VAC	380 a 480 VAC
Diámetro del disco de freno	Par de frenado	Par de frenado
mm	Nm	Nm
300	1 170	
355	1 450	
430	1 820	
520	2 270	
630	2 820	
710	3 220	
Fuerza de apriete	12 500 N	
Fuerza de apriete o par de frenado ajustable	70 - 100%	
Consumo de potencia en posición cerrada	14 W	19 W
	(100% duración de activación admisible)	
Fusible	10 A, Tipo "B"	
Número máximo de ciclos	240/h permanentes a 20 °C de temperatura ambiente	
Frecuencia de activación*	máximo 8 segundos entre dos activaciones	
Peso	24 kg	

Los pares de frenado que se muestran en la tabla se basan en un coeficiente de fricción teórico de 0,4.

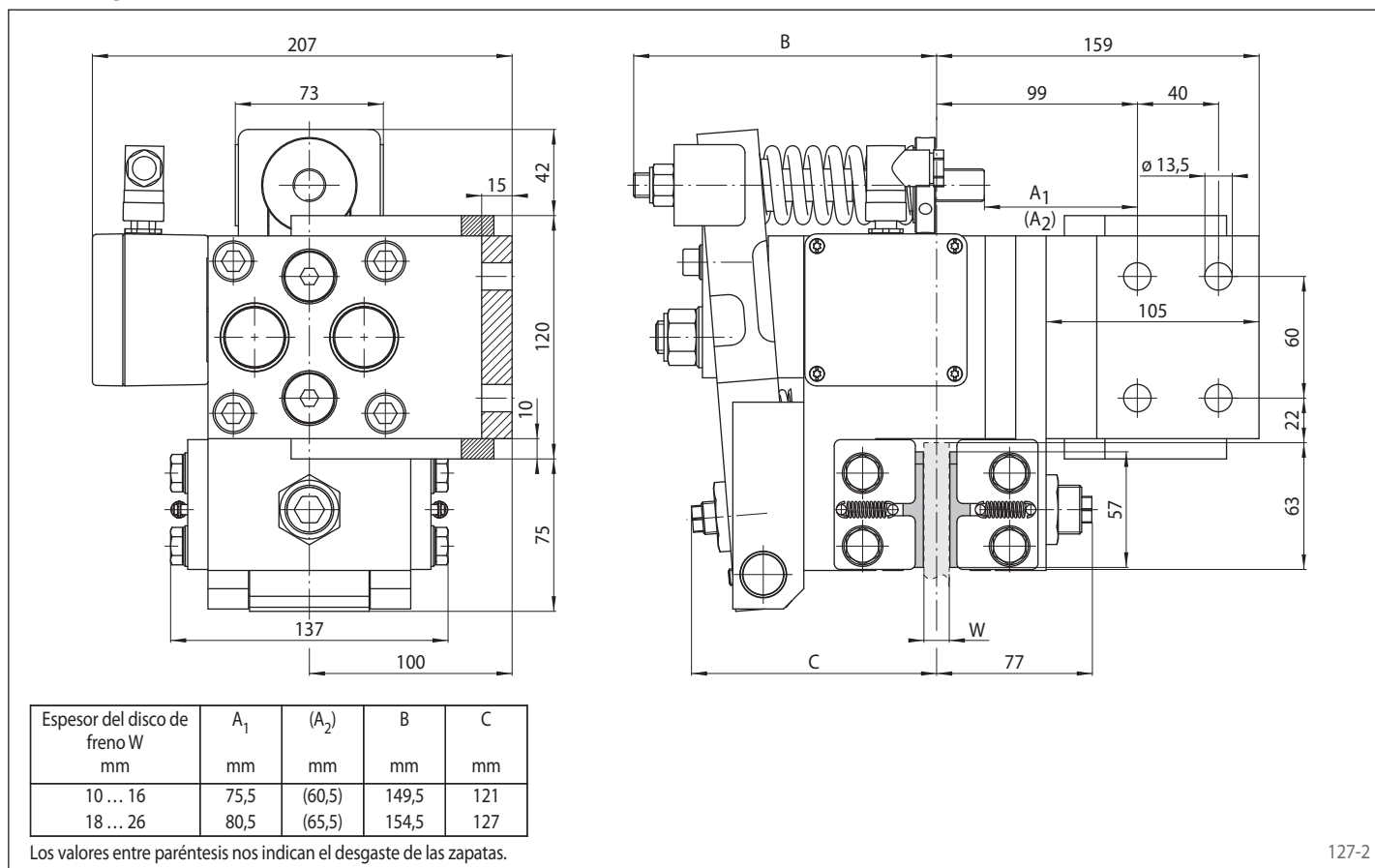
* Menor frecuencia de activación bajo pedido

Freno de pinza EV 028 EFM



127-1

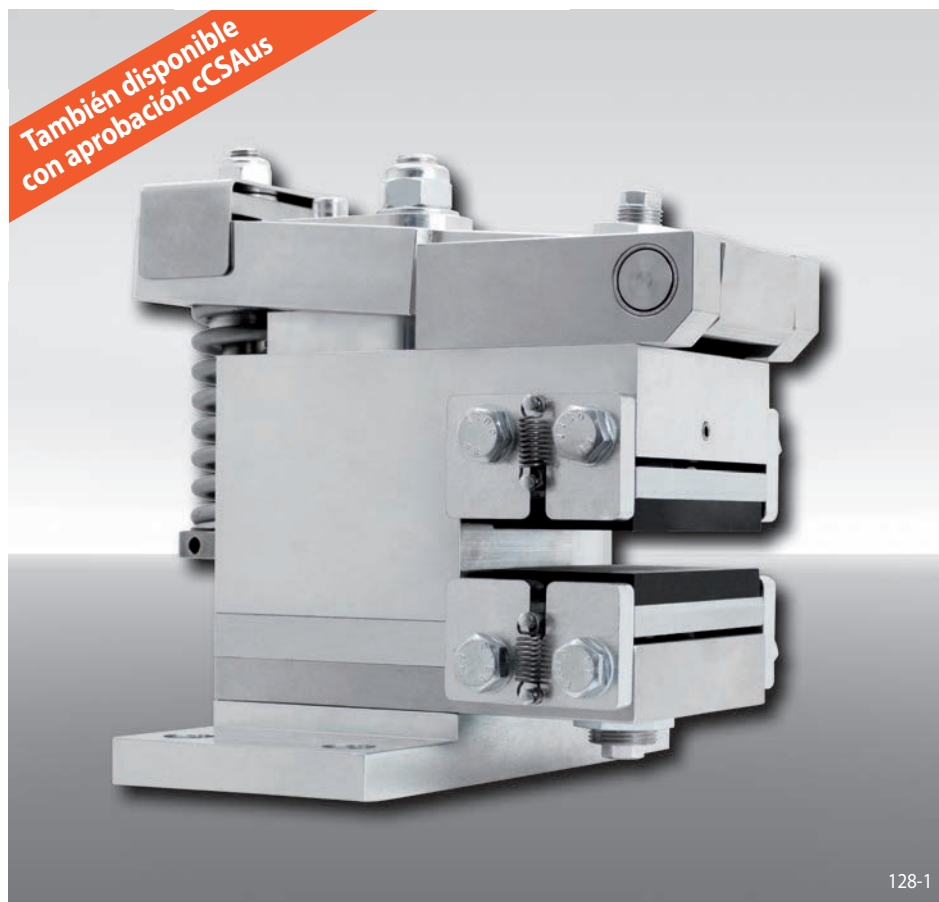
Freno de pinza EH 028 EFM



127-2

Frenos de pinza EV 038 EFM y EH 038 EFM

accionamiento electromagnético – liberación por muelle



Características

Código

Freno de pinza con electroimán	E
Montaje a la máquina perpendicular o paralelo al disco de freno	V H
Tamaño del bastidor 038	038
Accionamiento electromagnético	E
Liberación por muelle	F
Ajuste manual del desgaste de las zapatas	M
Tensión de alimentación 220-240 VAC	240
Tensión de alimentación 380-480 VAC	480
Electroimán montado en posición central	M
Para espesor del disco de freno de 12,5 ... 20 mm o de 22 ... 30 mm	12 25

Ejemplo de pedido

Freno de pinza EV 038 EFM, voltaje 400 VAC, electroimán montado en posición central, para espesor del disco de freno 25 mm:

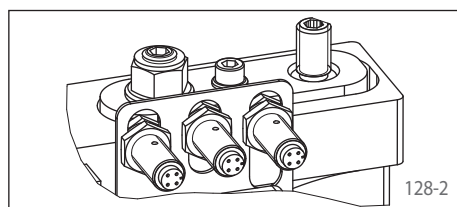
EV 038 EFM - 480 M - 25

Ventajas

Los frenos de pinza EV 038 EFM y EH 038 EFM son frenos de disco muy compactos y eficientes, con un bajo consumo de energía. Su cojinete flotante compensa pequeños desajustes del disco de freno. El módulo electrónico reduce automáticamente la potencia consumo en posición cerrada.

Opciones

- Disponible con aprobación cCSAus
- Detector de proximidad inductivo: Aviso de "Freno abierto" - "Freno cerrado" y/o "Necesario ajustar las zapatas por desgaste"



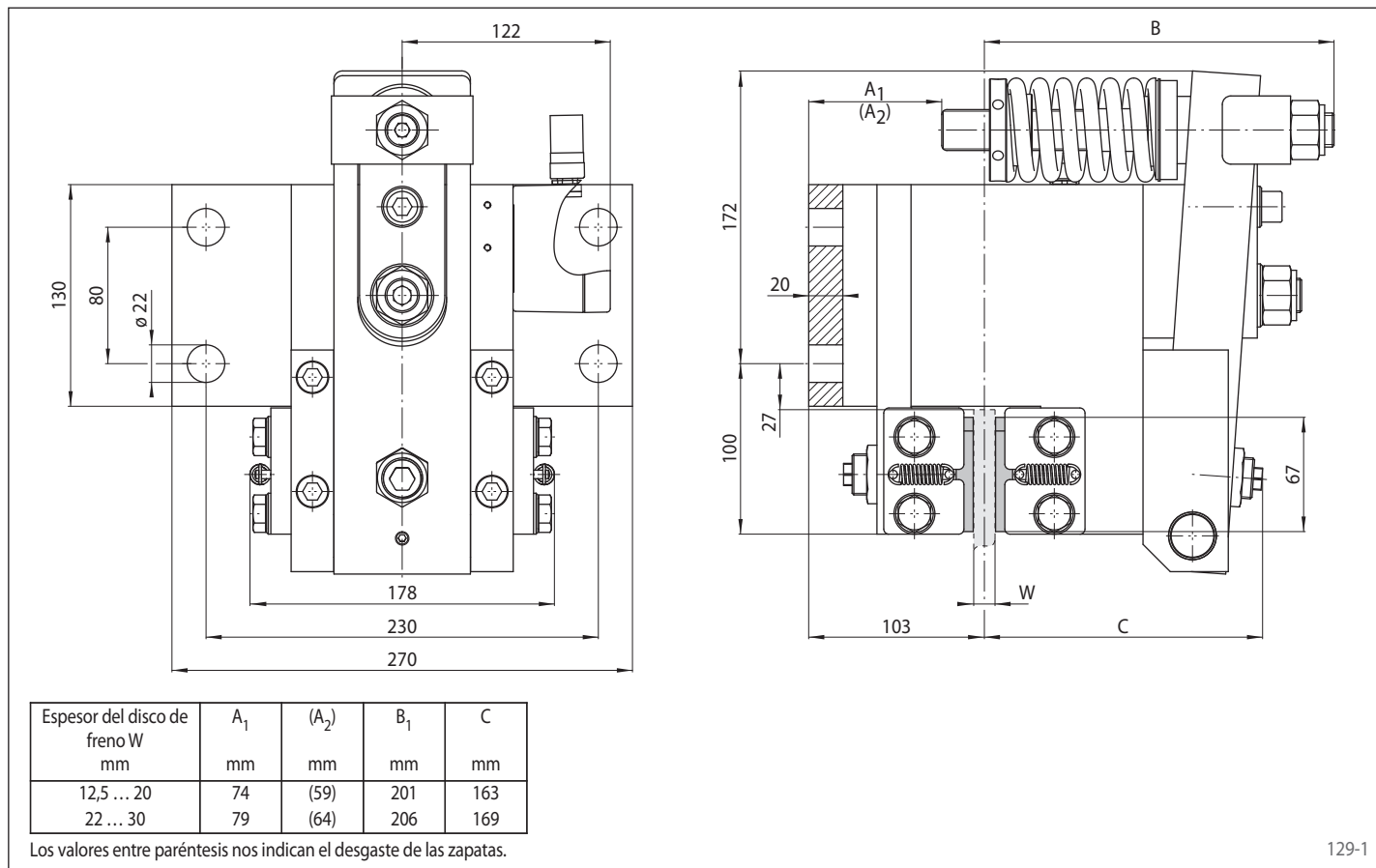
Datos técnicos

	Frenos de pinza EV 038 EFM y EH 038 EFM según voltaje suministrado	
	220 a 240 VAC	380 a 480 VAC
Diámetro del disco de freno	Par de frenado	Par de frenado
mm	Nm	Nm
430	3400	
520	4250	
630	5320	
710	6090	
800	6950	
900	7910	
Fuerza de apriete	24 000 N	
Fuerza de apriete o par de frenado ajustable	70 - 100%	
Consumo de potencia en posición cerrada	10 W	24 W (100% duración de activación admisible)
Fusible	10 A, Tipo "B"	
Número máximo de ciclos	240/h permanentes a 20 °C de temperatura ambiente	
Frecuencia de activación*	máximo 8 segundos entre dos activaciones	
Peso	50 kg	

Los pares de frenado que se muestran en la tabla se basan en un coeficiente de fricción teórico de 0,4.

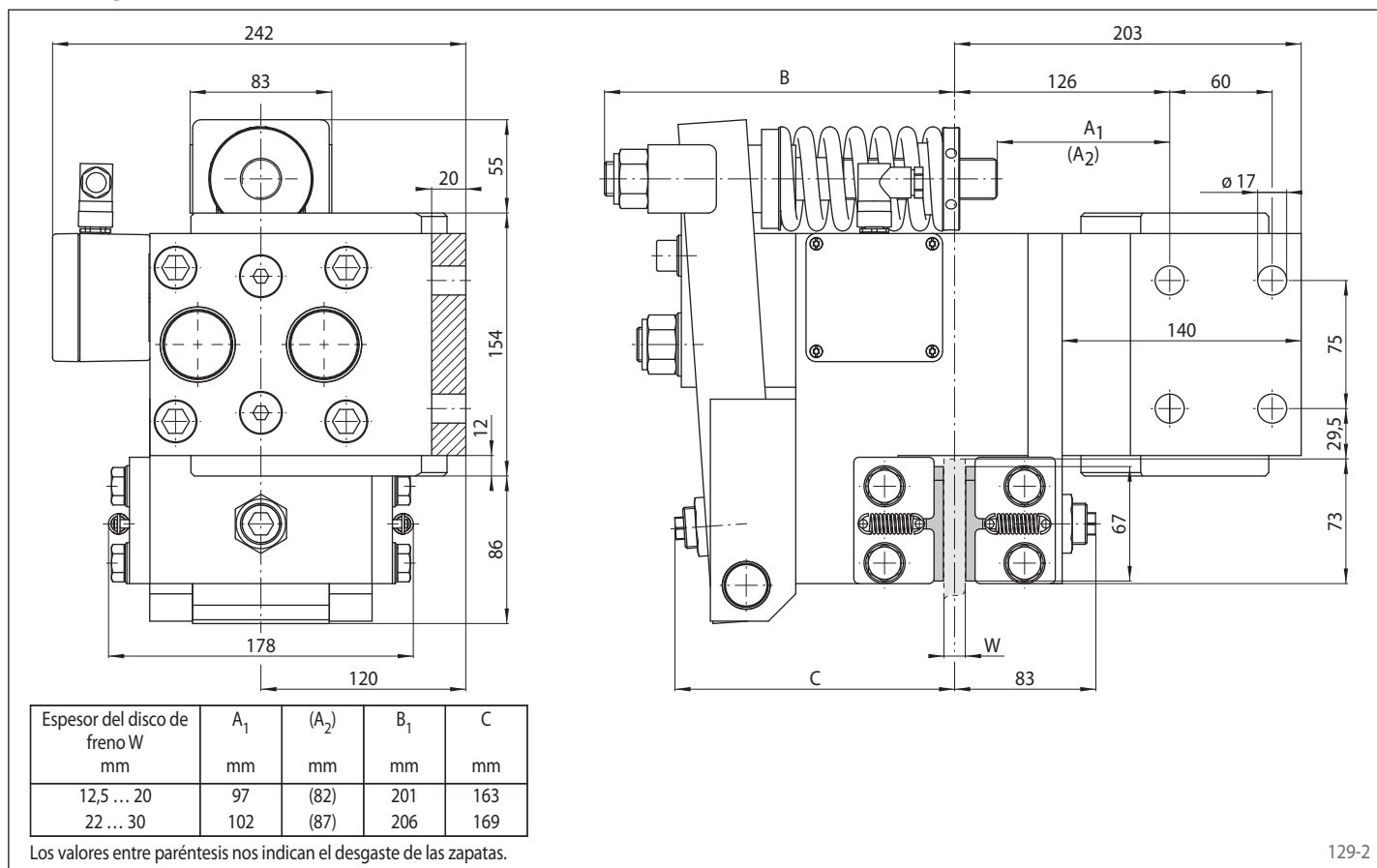
* Menor frecuencia de activación bajo pedido

Freno de pinza EV 038 EFM



129-1

Freno de pinza EH 038 EFM

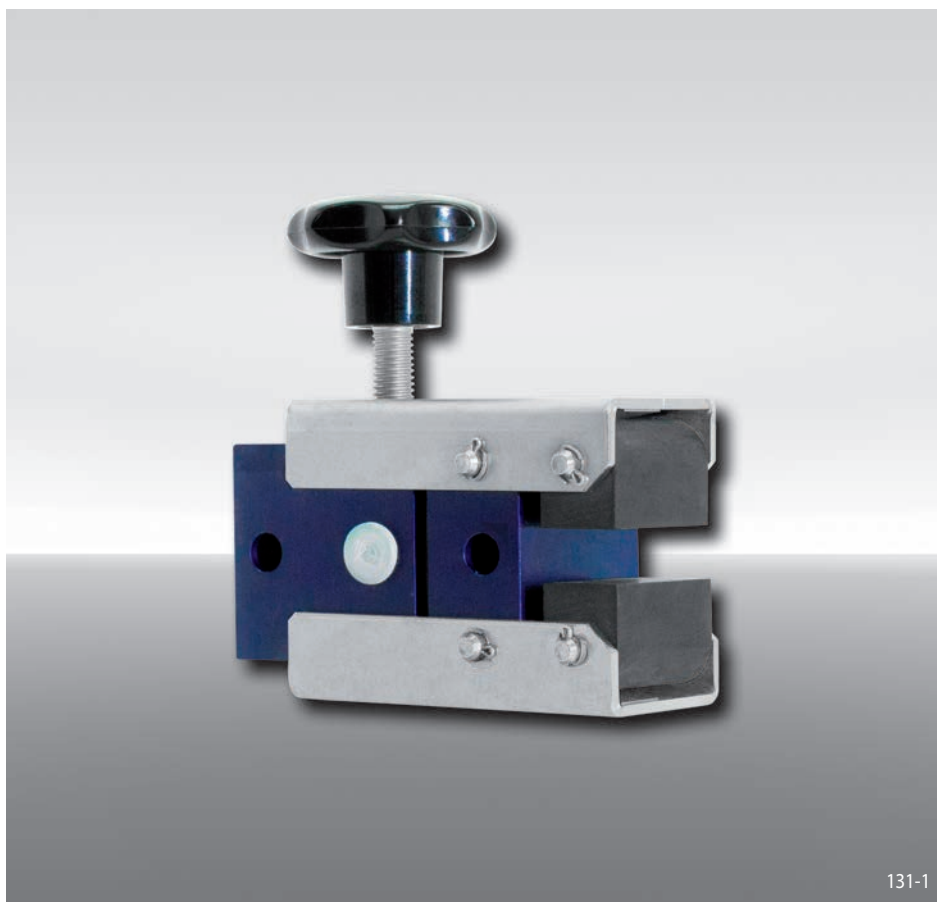


129-2

Freno de pinza DH 010 MSM

RINGSPANN®

accionamiento manual – liberación manual
con pomo



Características

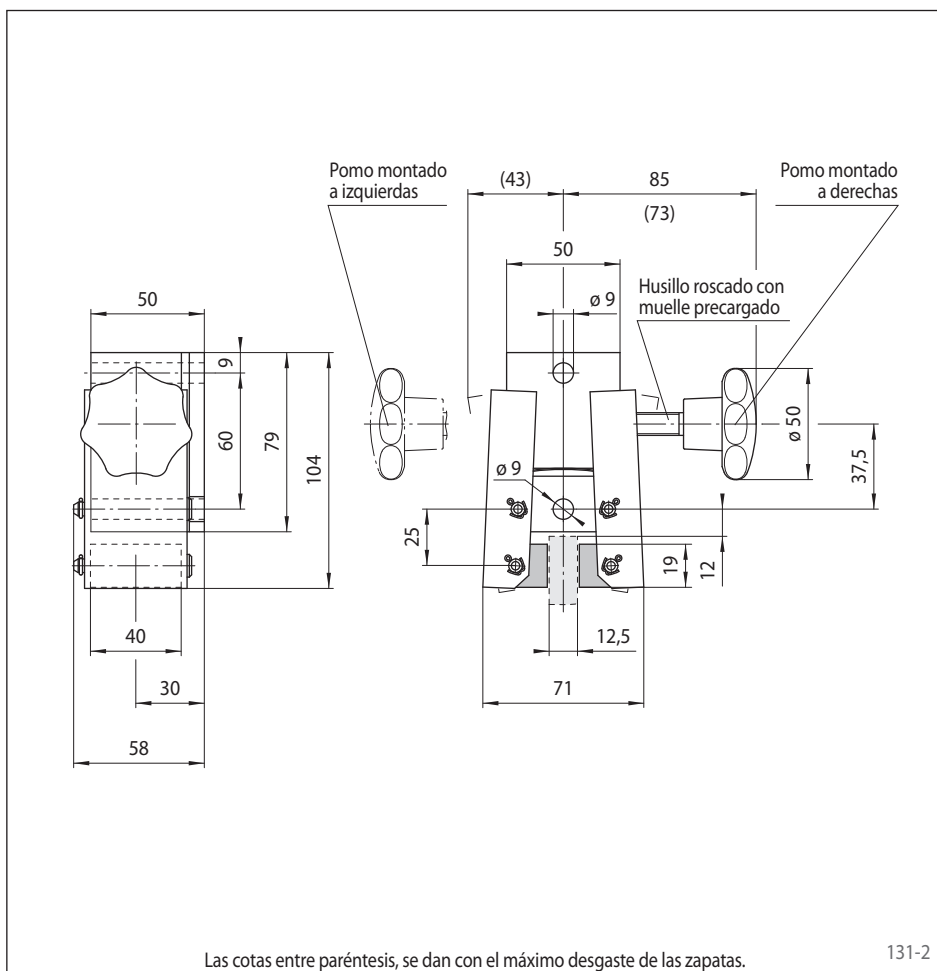
Código

Freno de pinza	D
Montaje a la máquina perpendicular al disco de freno	H
Tamaño del bastidor 010	010
Accionamiento manual	M
Liberación manual	S
Ajuste manual del desgaste de las zapatas	M
Pomo 710	710
Disponibile el montaje del pomo a derechas o izquierdas	R L
Para espesor del disco de freno 12,5 mm	12

Ejemplo de pedido

Freno de pinza DH 010 MSM, pomo 710, pomo montado a derechas, para espesor del disco de freno 12,5 mm:

DH 010 MSM - 710 R - 12



Datos técnicos

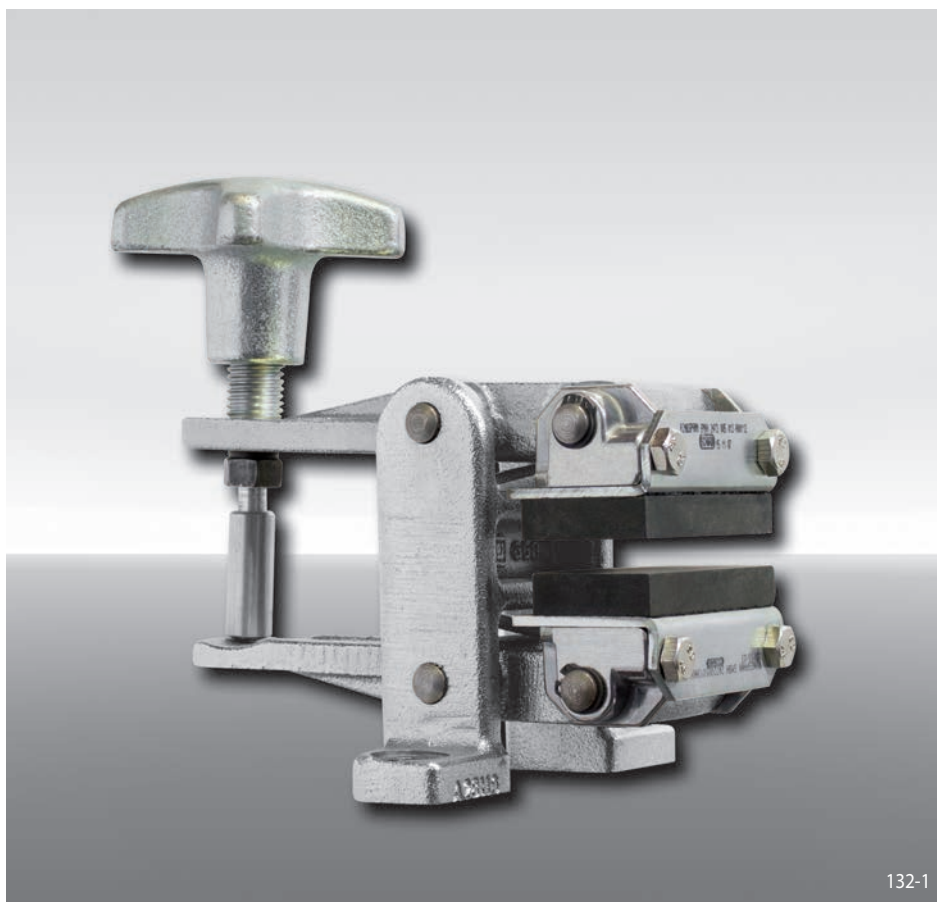
Freno de pinza DH 010 MSM con pomo 710	
Diámetro del disco de freno	Par de frenado
mm	Nm
125	20
150	30
200	40
250	50
300	60
355	75
Fuerza de apriete	576 N
Peso	1,1 kg

Los pares de frenado que se muestran en la tabla se basan en un coeficiente de fricción teórico de 0,4. El par máximo de frenado, se basa en un par ejercido en el pomo manual de 0,8 Nm.

Un muelle con precarga compensa el desgaste de las zapatas durante el frenado.

Freno de pinza DV 020 MSM

accionamiento manual – liberación manual
con pomo



132-1

Características

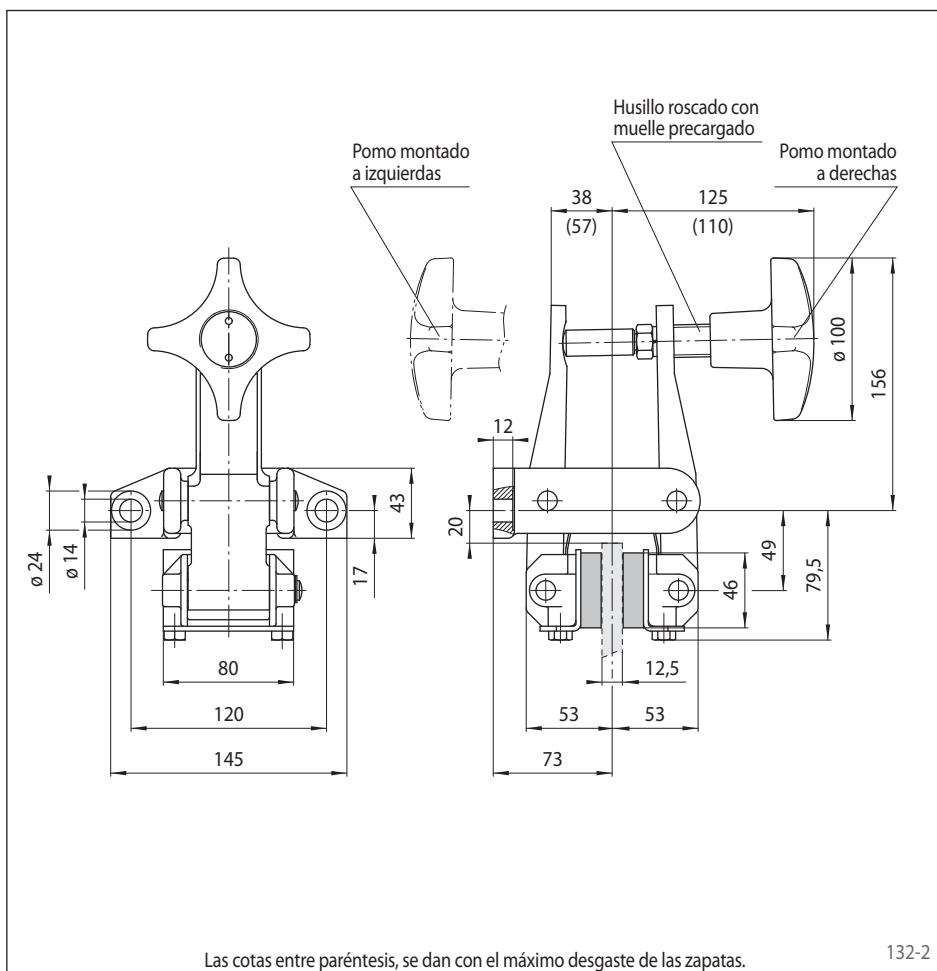
Código

Freno de pinza	D
Montaje a la máquina paralelo al disco de freno	V
Tamaño del bastidor 020	020
Accionamiento manual	M
Liberación manual	S
Ajuste manual del desgaste de las zapatas	M
Pomo 720	720
Disponible el montaje del pomo a derechas o izquierdas	R L
Para espesor del disco de freno 12,5 mm	12

Ejemplo de pedido

Freno de pinza DV 020 MSM, pomo 720, pomo montado a derechas, para espesor del disco de freno 12,5 mm:

DV 020 MSM - 720 R - 12



132-2

Datos técnicos

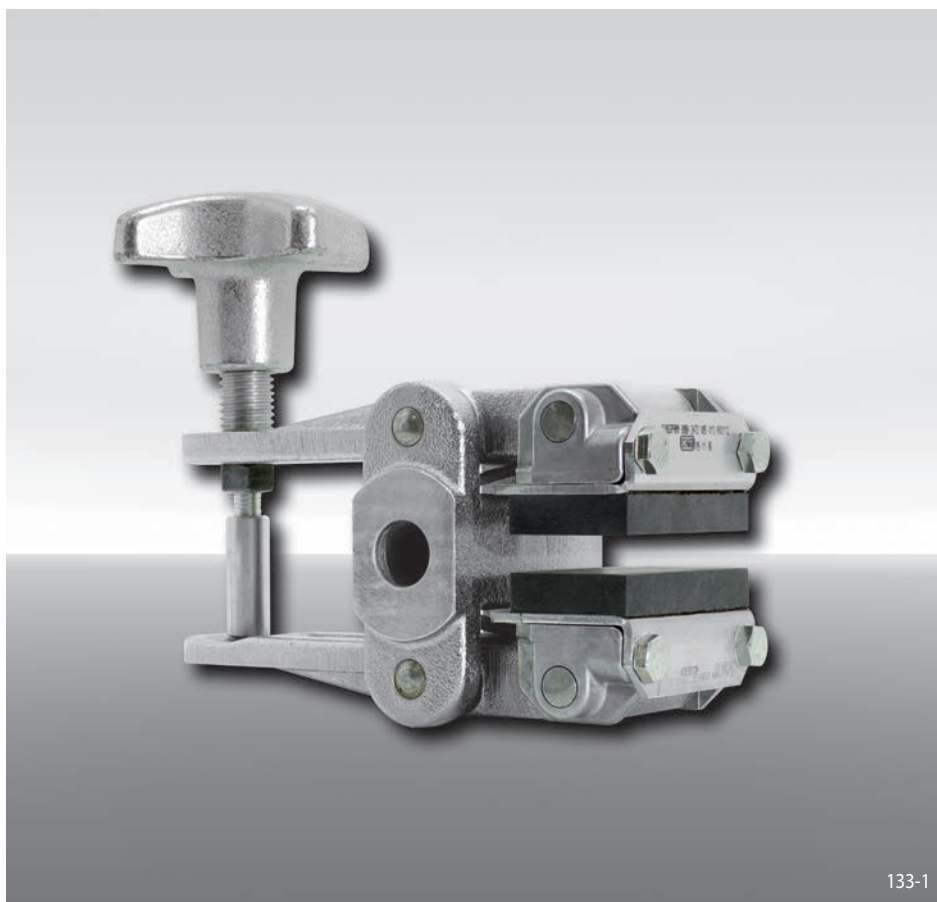
Freno de pinza DV 020 MSM con pomo 720	
Diámetro del disco de freno	Par de frenado
mm	Nm
200	160
250	215
300	270
355	335
430	420
520	520
Fuerza de apriete	2800 N
Peso	4,8 kg

Los pares de frenado que se muestran en la tabla se basan en un coeficiente de fricción teórico de 0,4. El par máximo de frenado, se basa en un par ejercido en el pomo manual de 7,7 Nm.

Un muelle con precarga compensa el desgaste de las zapatas durante el frenado.

Freno de pinza DH 020 MSM

accionamiento manual – liberación manual
con pomo



133-1

Características

Código

Freno de pinza	D
Montaje a la máquina perpendicular al disco de freno	H
Tamaño del bastidor 020	020
Accionamiento manual	M
Liberación manual	S
Ajuste manual del desgaste de las zapatas	M
Pomo 720	720
La posición del pomo a derechas o izquierdas se determina girando el freno durante la instalación	U
Para espesor del disco de freno 12,5 mm	12

Ejemplo de pedido

Freno de pinza DH 020 MSM, pomo 720, posición del pomo a derechas o izquierdas, para espesor del disco de freno 12,5 mm:

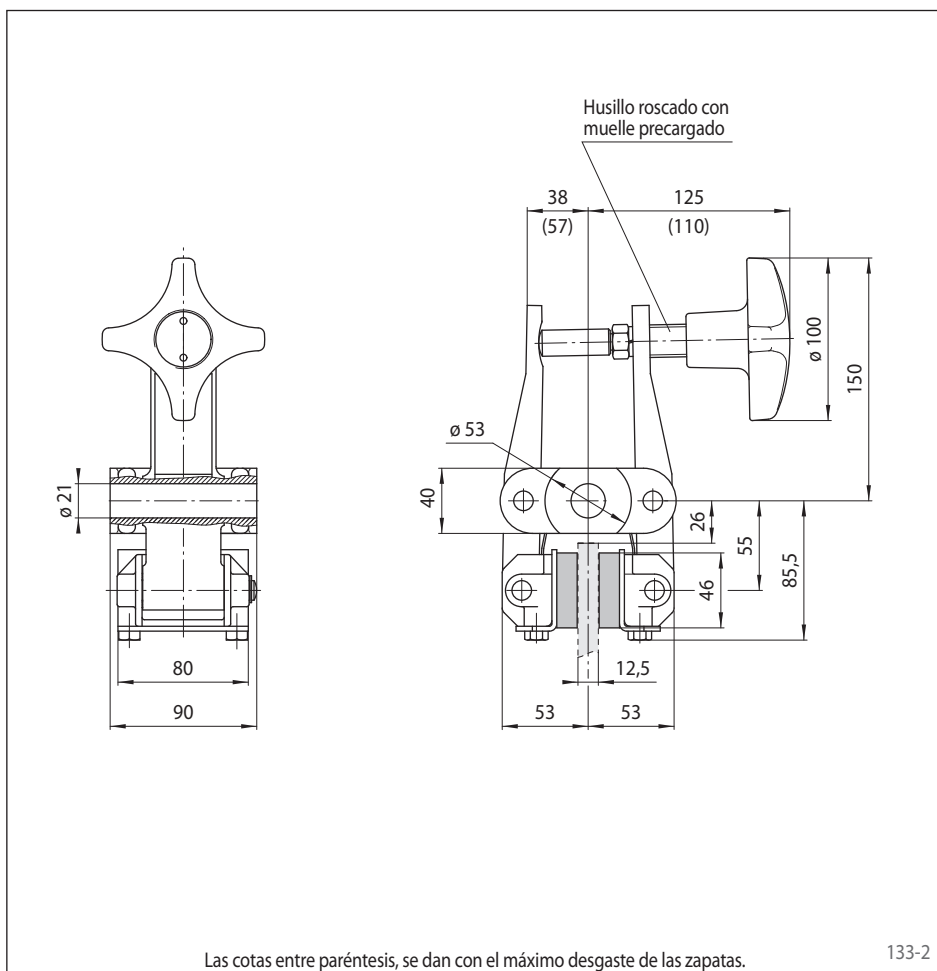
DH 020 MSM - 720 U - 12

Datos técnicos

Freno de pinza DH 020 MSM con pomo 720	
Diámetro del disco de freno mm	Par de frenado Nm
200	160
250	215
300	270
355	335
430	420
520	520
Fuerza de apriete	2800 N
Peso	4,8 kg

Los pares de frenado que se muestran en la tabla se basan en un coeficiente de fricción teórico de 0,4. El par máximo de frenado, se basa en un par ejercido en el pomo manual de 7,7 Nm.

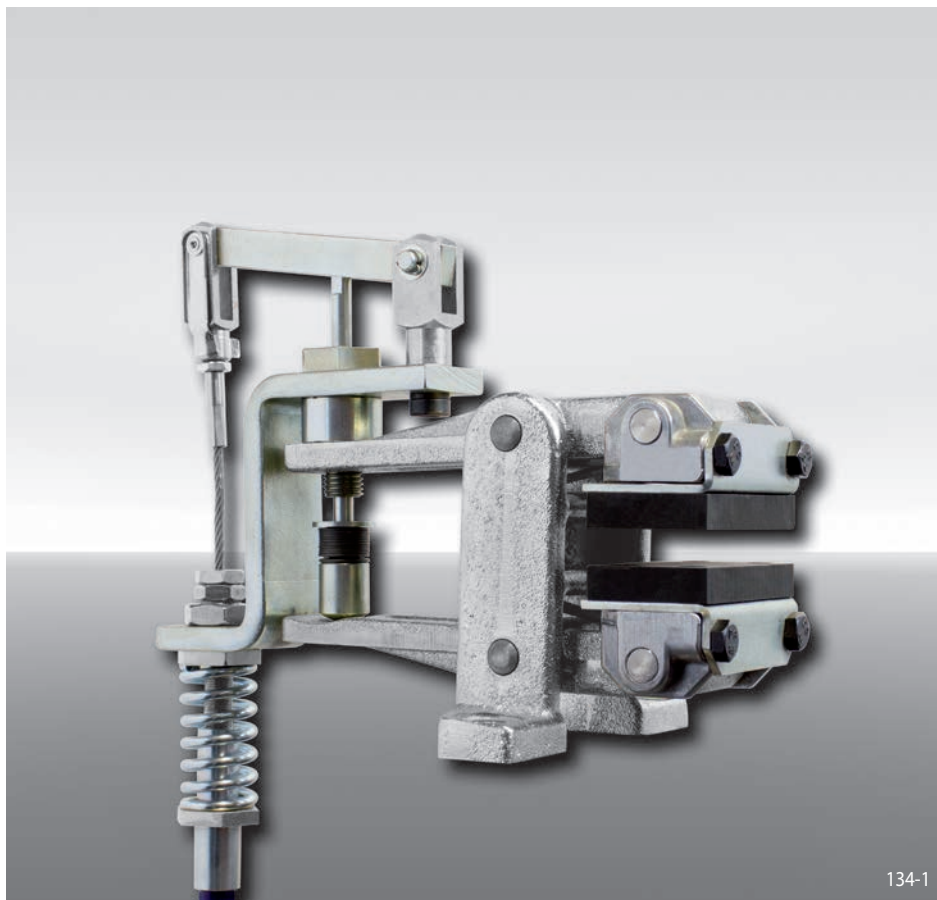
Un muelle con precarga compensa el desgaste de las zapatas durante el frenado.



133-2

Freno de pinza DV 020 MKM

accionamiento manual – liberación manual
por cable de tracción



Características

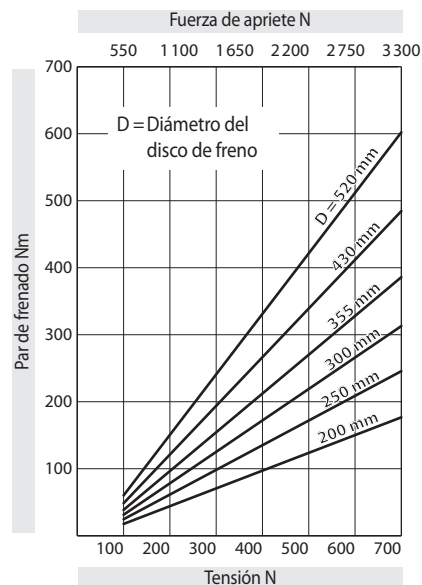
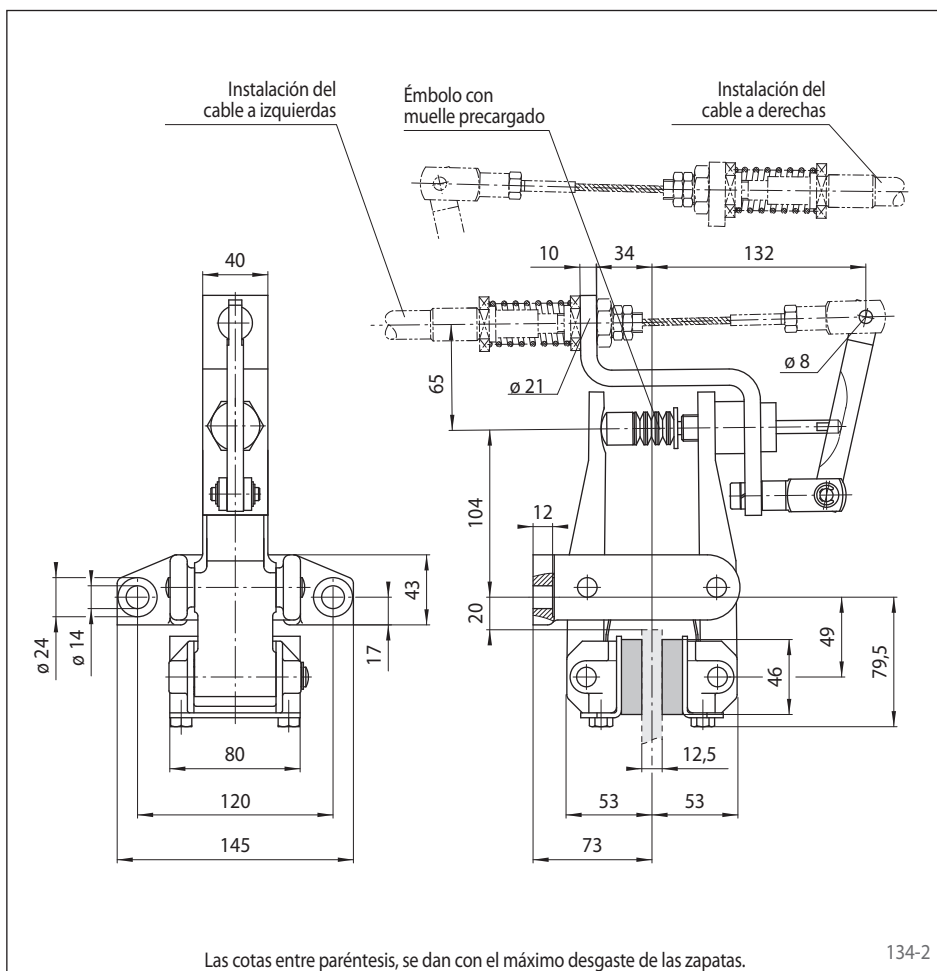
Característica	Código
Freno de pinza	D
Montaje a la máquina paralelo al disco de freno	V
Tamaño del bastidor 020	020
Accionamiento manual	M
Liberación manual	K
Ajuste manual del desgaste de las zapatas	M
Émbolo con resorte precargado 730	730
Montaje del cable de tracción a derechas ó izquierdas	R L
Para espesor del disco de freno 12,5 mm	12

Ejemplo de pedido

Freno de pinza DV 020 MKM, émbolo de presión 730, montado para la instalación del cable de tracción a derechas, para espesor del disco de freno 12,5 mm:

DV 020 MKM - 730 R - 12

Datos técnicos



Los pares de frenado que se muestran en el diagrama se basan en un coeficiente de fricción teórico de 0,4.

Peso: 5,1 kg

Accesorios

El freno de pinza se puede entregar completo, con el Cable de tiro RCS® tiro y la Palanca de freno manual RCS®. Por favor, indique la longitud del cable necesaria.

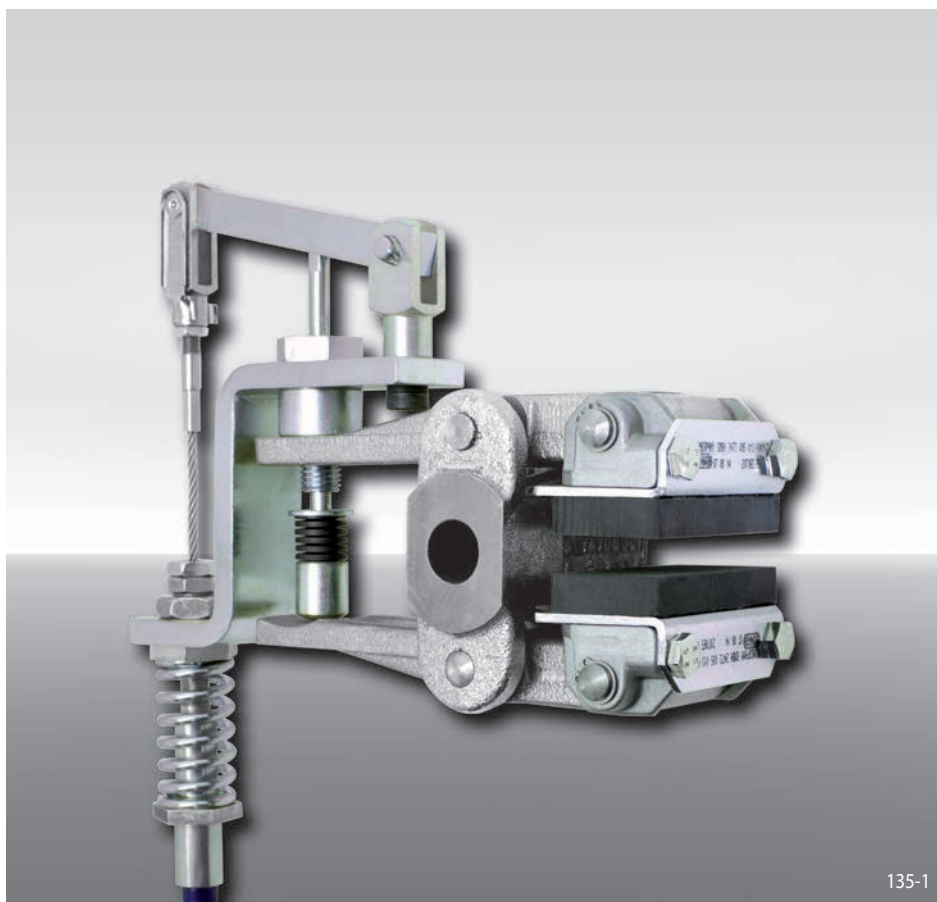
Para más información sobre Cable de tiro RCS® y Palanca de freno manual RCS®, vea la página 167.

Un muelle con precarga compensa el desgaste de las zapatas durante el frenado.

Freno de pinza DH 020 MKM

accionamiento manual – liberación manual
por cable de tracción

RINGSPANN®



135-1

Características

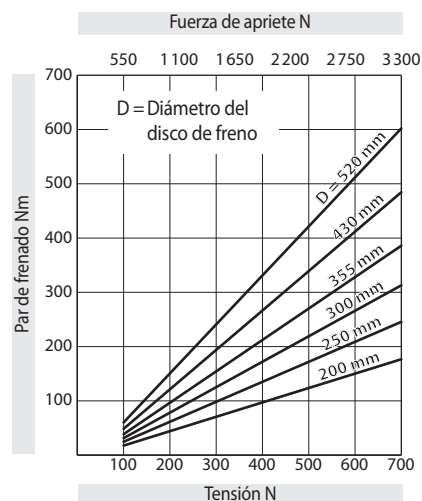
Característica	Código
Freno de pinza	D
Montaje a la máquina perpendicular al disco de freno	H
Tamaño del bastidor 020	020
Accionamiento manual	M
Liberación manual	K
Ajuste manual del desgaste de las zapatas	M
Émbolo con resorte precargado 730	730
La posición del cable de tracción a derechas o izquierdas se determina girando el freno durante el montaje	U
Para espesor del disco de freno 12,5 mm	12

Ejemplo de pedido

Freno de pinza DH 020 MKM, émbolo de presión 730, montado para la posición del cable de tracción a derechas o izquierdas, para espesor del disco de freno 12,5 mm:

DH 020 MKM - 730 U - 12

Datos técnicos



Los pares de frenado que se muestran en el diagrama se basan en un coeficiente de fricción teórico de 0,4.

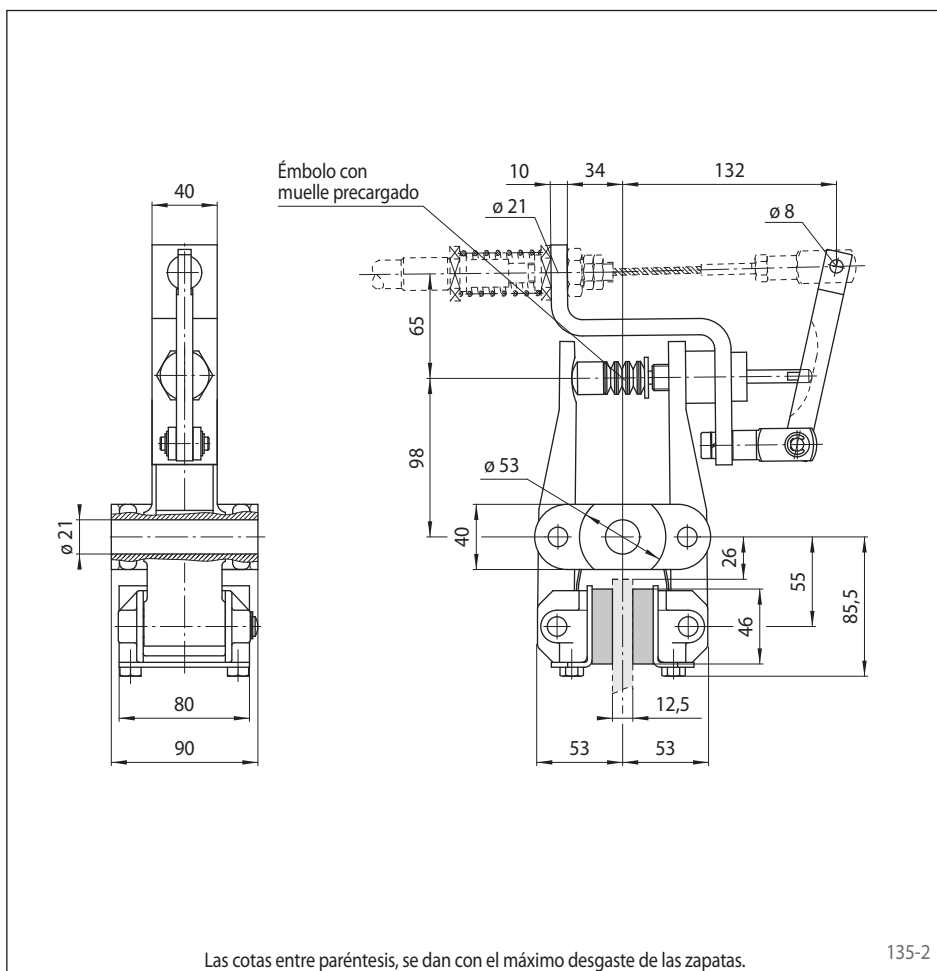
Peso: 5,1 kg

Accesorios

El freno de pinza se puede entregar completo, con el Cable de tiro RCS® tiro y la Palanca de freno manual RCS®. Por favor, indique la longitud del cable necesaria.

Para más información sobre Cable de tiro RCS® y Palanca de freno manual RCS®, vea la página 167.

Un muelle con precarga compensa el desgaste de las zapatas durante el frenado.

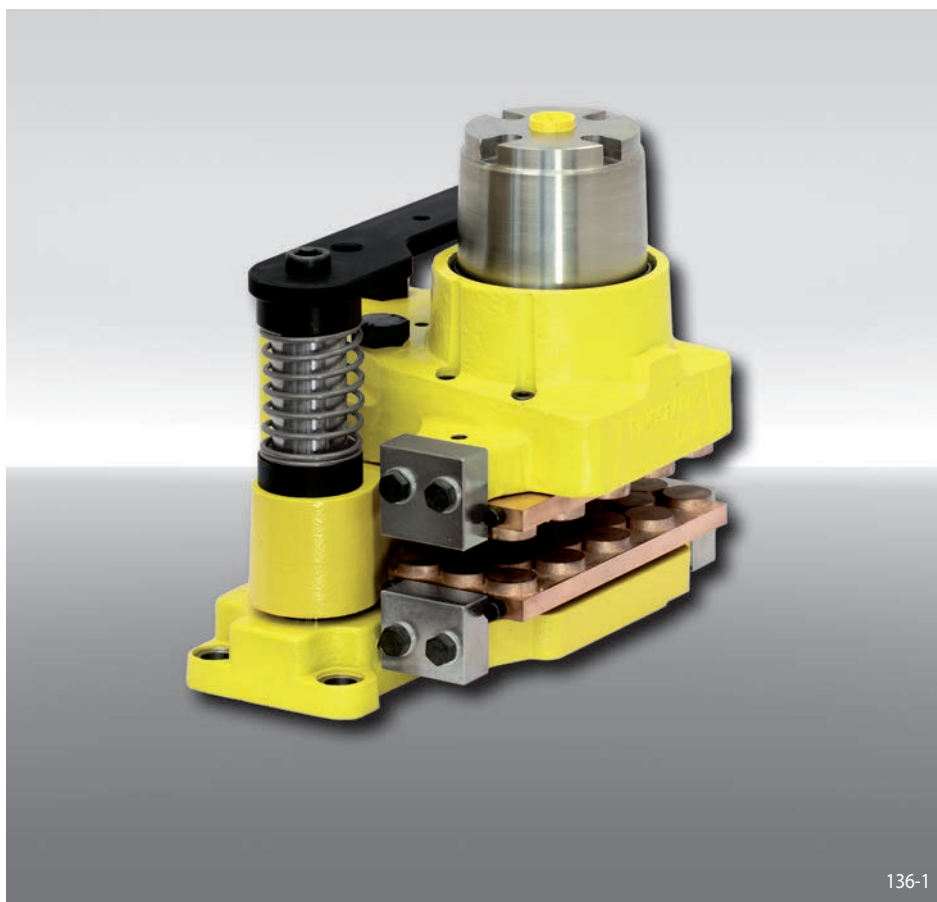


Las cotas entre paréntesis, se dan con el máximo desgaste de las zapatas.

135-2

Freno HS 075 FHM

accionamiento por muelle – liberación hidráulica
para aerogeneradores o equipos transportadores



Características

Código

Freno	H
SopORTE flotante	S
Diámetro del pistón 75 mm	075
Accionamiento por muelle	F
Liberación hidráulica	H
Ajuste manual del desgaste de las zapatas	M
Disponibles, paquetes de muelles opcionales para fuerzas de 10 kN, 20 kN, 30 kN, 40 kN o 55 kN	010 a 055

Ejemplo de pedido

Freno HS 075 FHM,
paquete de muelles para fuerzas de sujeción de 10 kN:

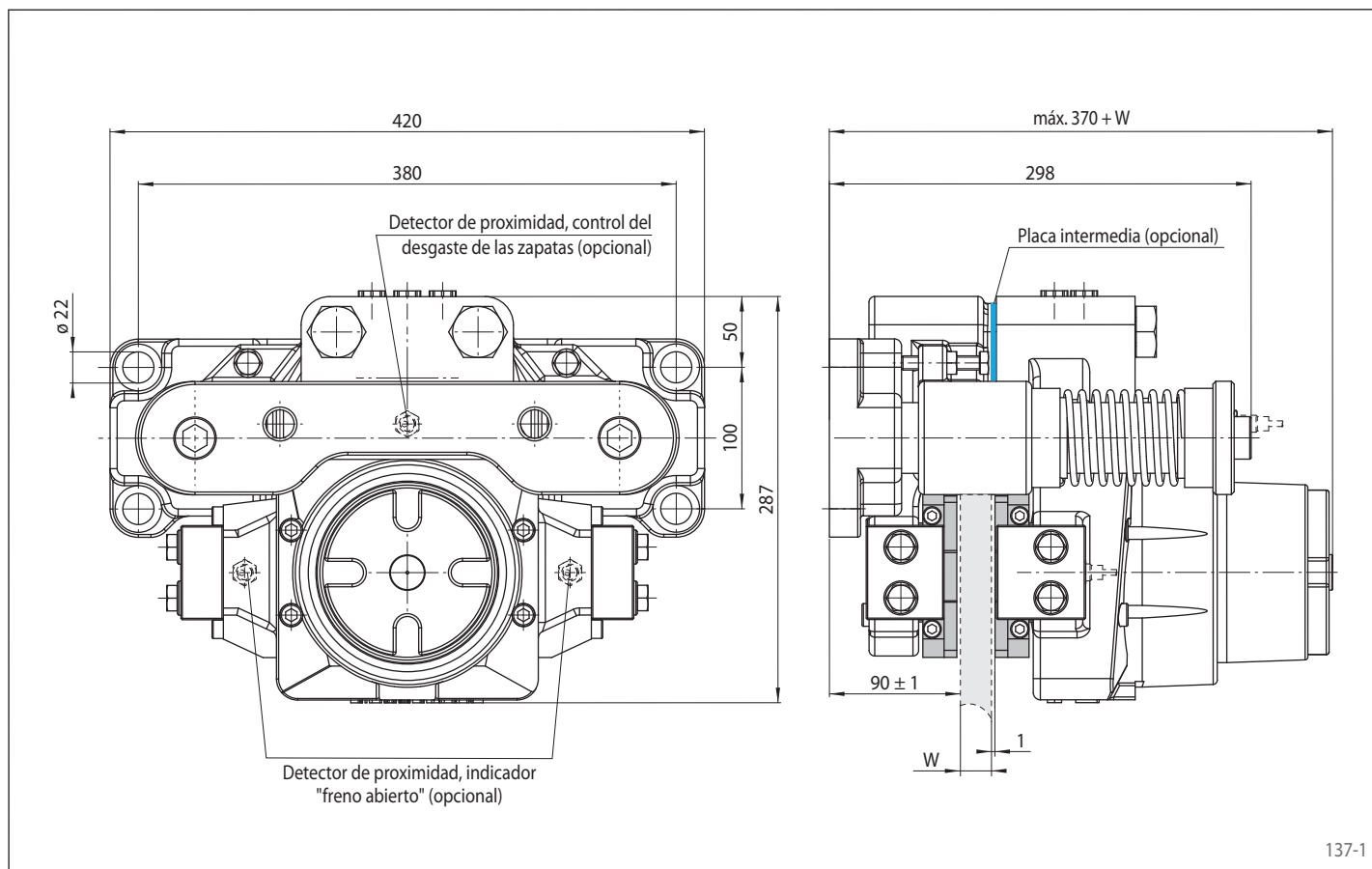
HS 075 FHM - 010

Datos técnicos

	Freno HS 075 FHM				
	con paquete de muelles 010	con paquete de muelles 020	con paquete de muelles 030	con paquete de muelles 040	con paquete de muelles 055
Diámetro del disco de freno	Par de frenado	Par de frenado	Par de frenado	Par de frenado	Par de frenado
mm	Nm	Nm	Nm	Nm	Nm
520	1500	3000	4400	5900	8100
630	1900	3800	5700	7600	10400
710	2200	4400	6600	8800	12100
900	3000	5900	8900	11900	16300
1250	4400	8700	13100	17500	24000
1600	5800	11500	17300	23100	31800
2000	7400	14700	22100	29500	40500
Fuerza de apriete	10 kN	20 kN	30 kN	40 kN	55 kN
Presión de aceite	mín. 25 bar máx. 140 bar	mín. 50 bar máx. 140 bar	mín. 70 bar máx. 140 bar	mín. 95 bar máx. 140 bar	mín. 125 bar máx. 140 bar
Volumen de aceite	máx. 82 cm ³	máx. 82 cm ³	máx. 82 cm ³	máx. 82 cm ³	máx. 82 cm ³
Peso	95 kg	95 kg	95 kg	95 kg	95 kg

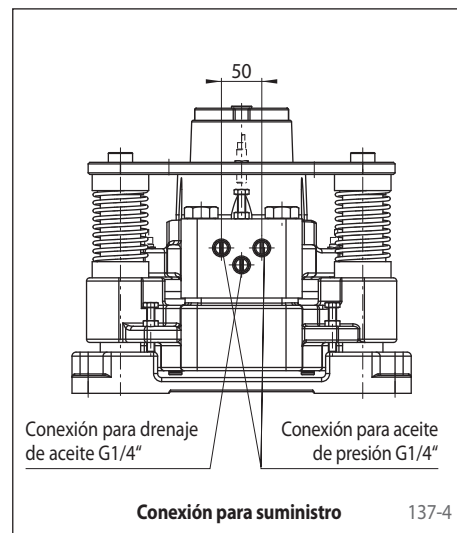
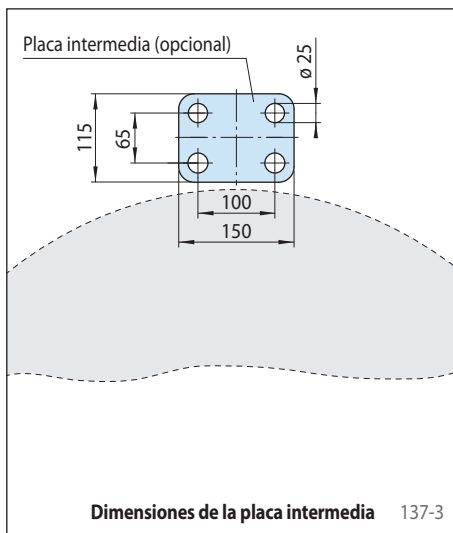
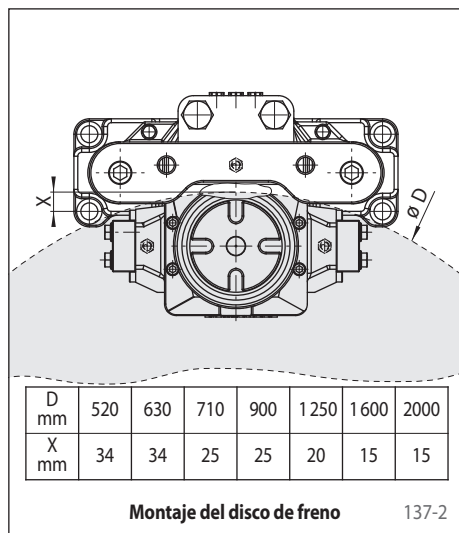
Los pares de frenado que se muestran en la tabla se basan en un coeficiente de fricción teórico de 0,4.

accionamiento por muelle – liberación hidráulica
para aerogeneradores o equipos transportadores



137-1

Montaje



Otras características

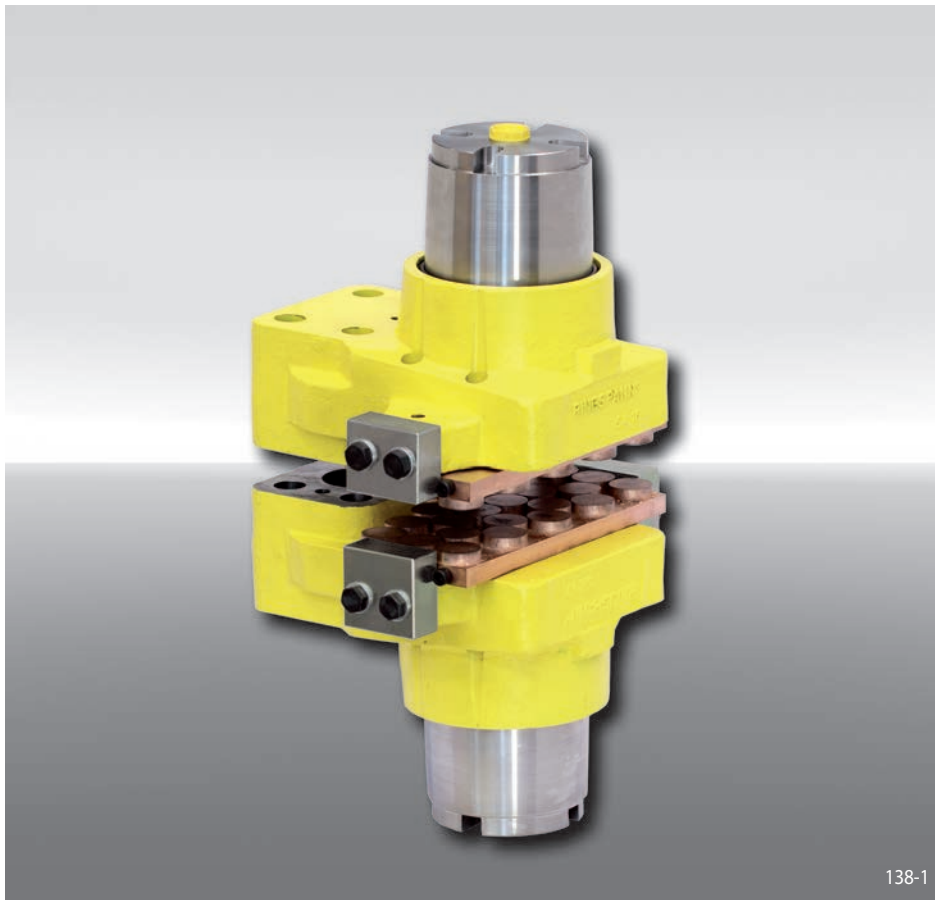
- Obturación segura contra fugas
- Cambio sencillo de las zapatas
- Pintado con la clase de recubrimiento de superficies C4-L según la norma ISO 12944
- Para disco de freno con espesor $W = 20$ mm; El cliente puede montar una placa intermedia para conseguir discos de freno con espesor hasta 40 mm

Accesorios

- Detector de proximidad inductivo para el modo de operación "freno abierto"
- Detector de proximidad inductivo para el control del desgaste de zapatas
- Recubrimiento de protección de superficies opcional con la clase C4-H o H-C5M (offshore) para ISO 12944

Freno HW 075 FHM

accionamiento por muelle – liberación hidráulica



Características

Código

Freno	H
Estándar	W
Diámetro del pistón 75 mm	075
Accionamiento por muelle	F
Liberación hidráulica	H
Ajuste manual del desgaste de las zapatas	M
Disponibles, paquetes de muelles opcionales para fuerzas de 10 kN, 20 kN, 30 kN, 40 kN o 55 kN	010 a 055

Ejemplo de pedido

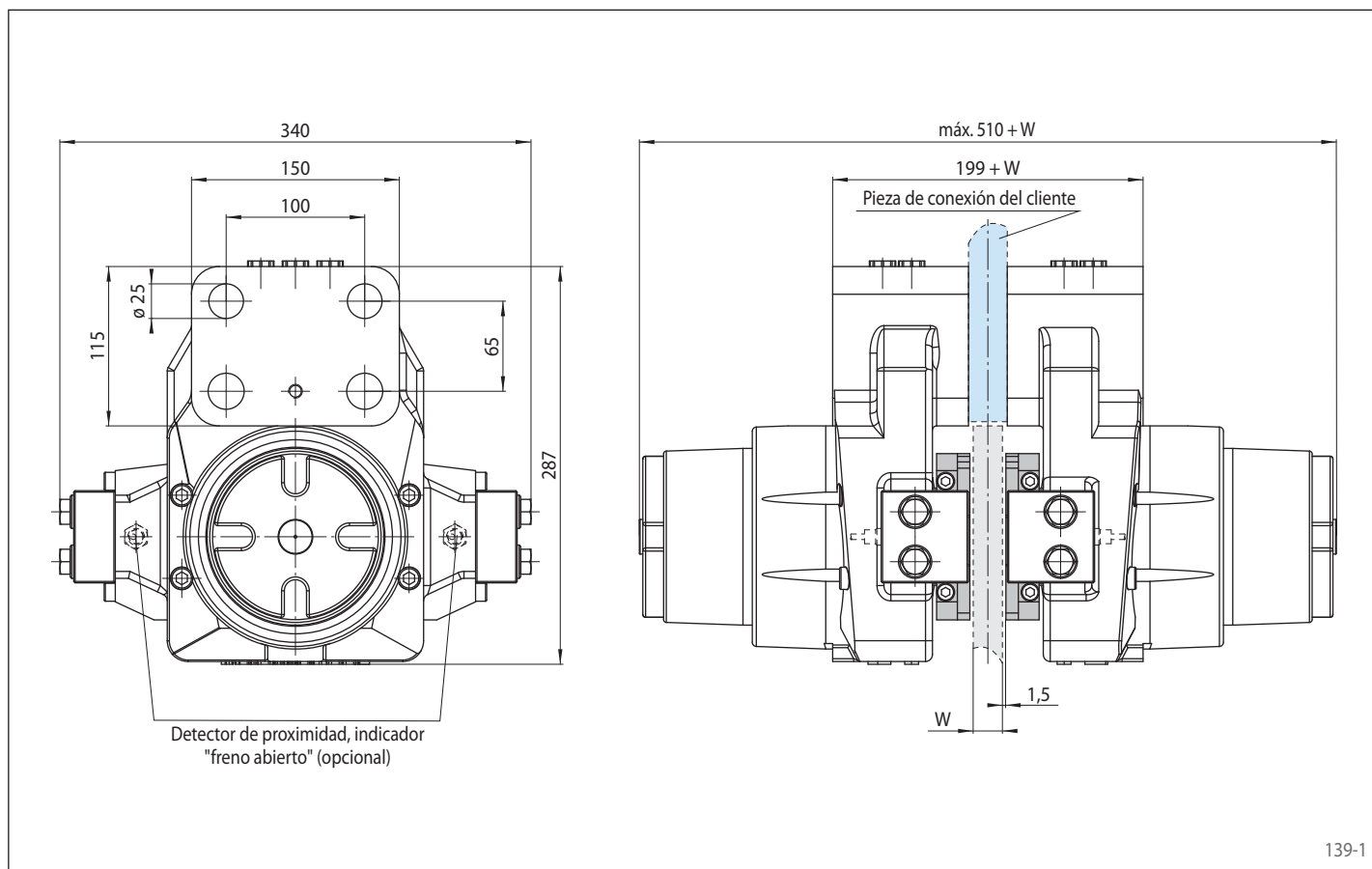
Freno HW 075 FHM,
paquete de muelles para fuerzas
de sujeción de 10 kN:

HW 075 FHM - 010

Datos técnicos

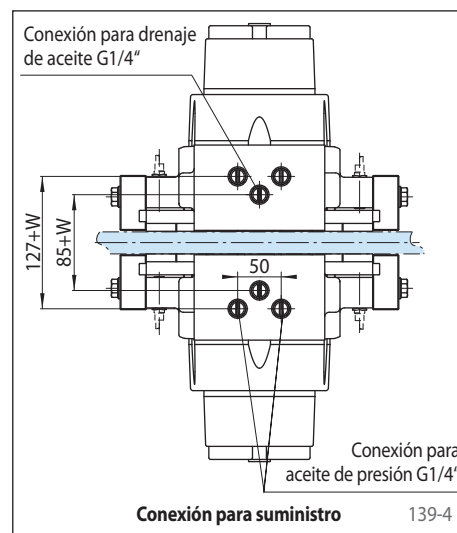
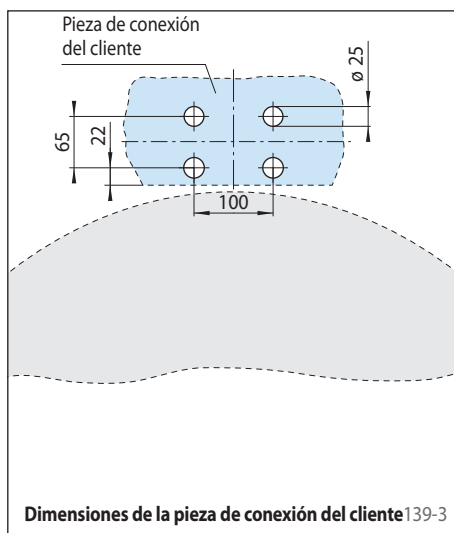
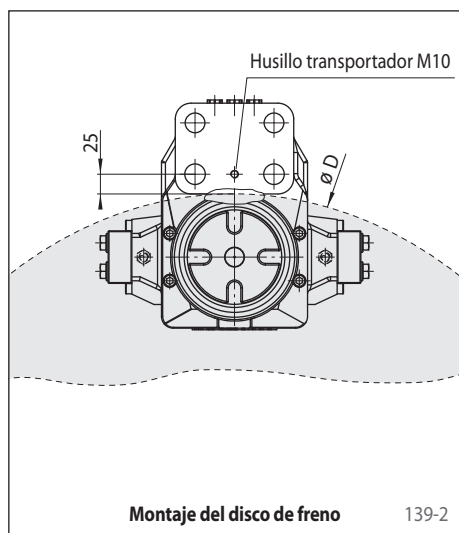
	Freno HW 075 FHM				
	con paquete de muelles 010	con paquete de muelles 020	con paquete de muelles 030	con paquete de muelles 040	con paquete de muelles 055
Diámetro del disco de freno	Par de frenado	Par de frenado	Par de frenado	Par de frenado	Par de frenado
mm	Nm	Nm	Nm	Nm	Nm
520	1500	3000	4400	5900	8100
630	1900	3800	5700	7600	10400
710	2200	4400	6600	8800	12100
900	3000	5900	8900	11900	16300
1250	4400	8700	13100	17500	24000
1600	5800	11500	17300	23100	31800
2000	7400	14700	22100	29500	40500
Fuerza de apriete	10 kN	20 kN	30 kN	40 kN	55 kN
Presión de aceite	mín. 25 bar máx. 140 bar	mín. 50 bar máx. 140 bar	mín. 70 bar máx. 140 bar	mín. 95 bar máx. 140 bar	mín. 125 bar máx. 140 bar
Volumen de aceite	máx. 89 cm ³	máx. 89 cm ³	máx. 89 cm ³	máx. 89 cm ³	máx. 89 cm ³
Peso	90 kg	90 kg	90 kg	90 kg	90 kg

Los pares de frenado que se muestran en la tabla se basan en un coeficiente de fricción teórico de 0,4.



139-1

Montaje



Otras características

- Obturación segura contra fugas
- Cambio sencillo de las zapatas
- Pintado con la clase de recubrimiento de superficies C4-L según la norma ISO 12944
- El espesor de la placa intermedia por parte del cliente, se obtiene de la suma del grosor W del disco de freno, más 3 mm

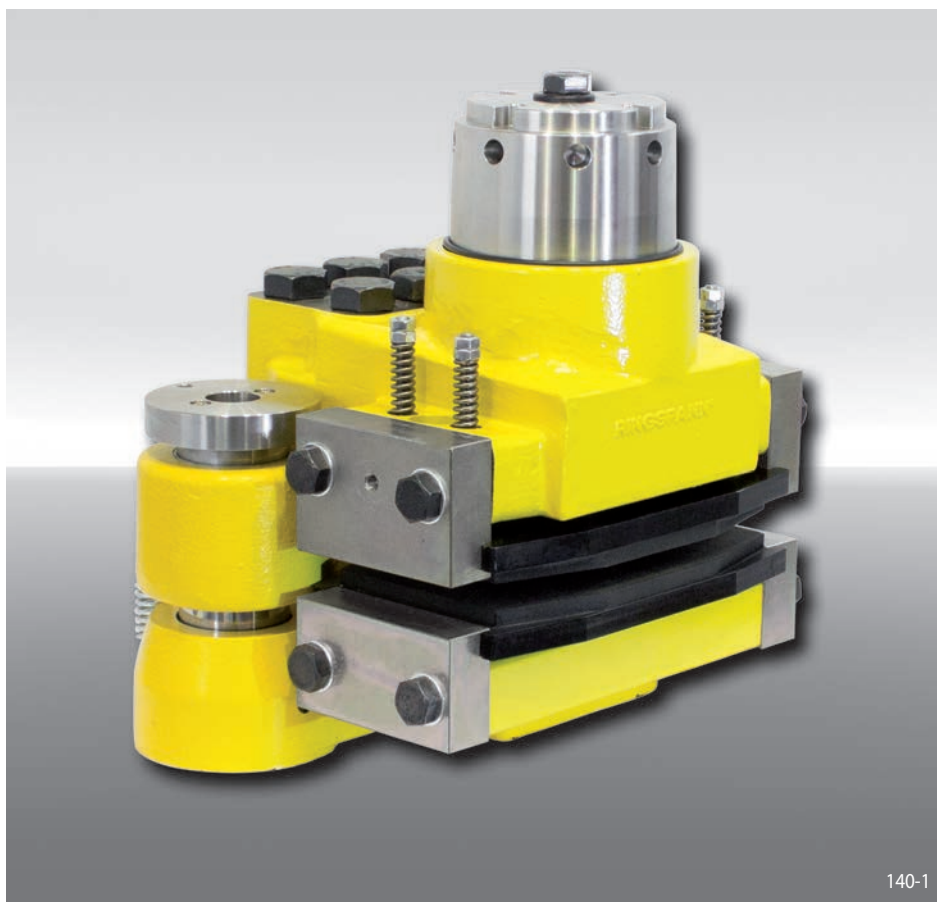
Accesorios

- Detector de proximidad inductivo para el modo de operación "freno abierto"
- Recubrimiento de protección de superficies opcional con la clase C4-H o H-C5M (offshore) para ISO 12944

Freno HS 120 FHM

RINGSPANN®

accionamiento por muelle – liberación hidráulica
para aerogeneradores o equipos transportadores



Características

Código

Freno	H
Soporte flotante	S
Diámetro del pistón 120 mm	120
Accionamiento por muelle	F
Liberación hidráulica	H
Ajuste manual del desgaste de las zapatas	M
Disponibles, paquetes de muelles opcionales para fuerzas de 30 kN, 50 kN, 70 kN, 100 kN o 120 kN	030 a 120

Ejemplo de pedido

Freno HS 120 FHM,
paquete de muelles para fuerzas
de sujeción de 30 kN:

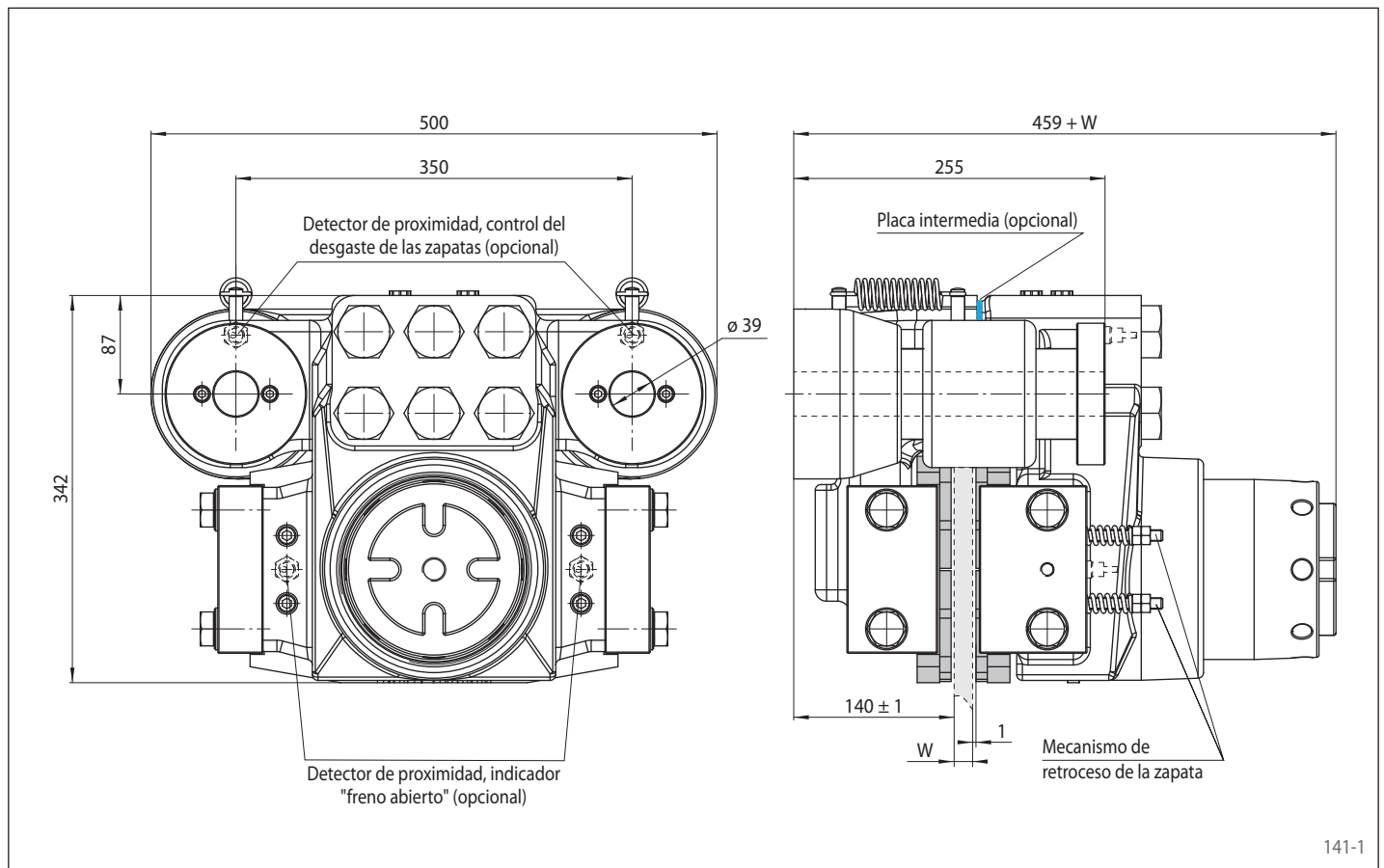
HS 120 FHM - 030

Datos técnicos

	Freno HS 120 FHM				
	con paquete de muelles 030	con paquete de muelles 050	con paquete de muelles 070	con paquete de muelles 100	con paquete de muelles 120
Diámetro del disco de freno	Par de frenado	Par de frenado	Par de frenado	Par de frenado	Par de frenado
mm	Nm	Nm	Nm	Nm	Nm
900	8400	14000	19600	28000	33600
1250	12600	21000	29400	42000	50400
1600	16800	28000	39200	56000	67200
2000	21600	36000	50400	72000	86400
3000	33600	56000	91800	112000	134400
3500	39600	66000	108200	132000	158400
4000	45600	76000	124600	152000	182400
Fuerza de apriete	30 kN	50 kN	70 kN	100 kN	120 kN
Presión de aceite	mín. 50 bar máx. 200 bar	mín. 80 bar máx. 200 bar	mín. 110 bar máx. 200 bar	mín. 140 bar máx. 200 bar	mín. 180 bar máx. 200 bar
Volumen de aceite	máx. 160 cm ³	máx. 160 cm ³	máx. 160 cm ³	máx. 160 cm ³	máx. 160 cm ³
Peso	aprox. 200 kg	aprox. 200 kg	aprox. 200 kg	aprox. 200 kg	aprox. 200 kg

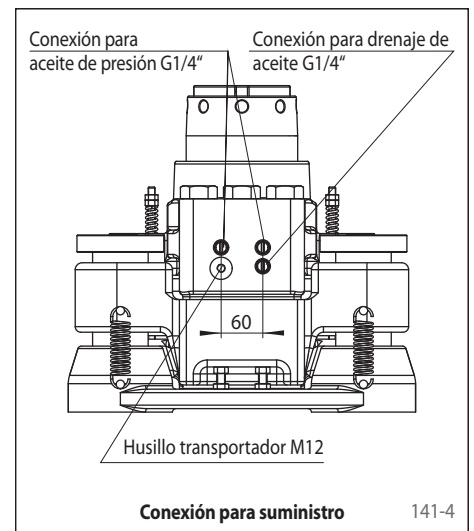
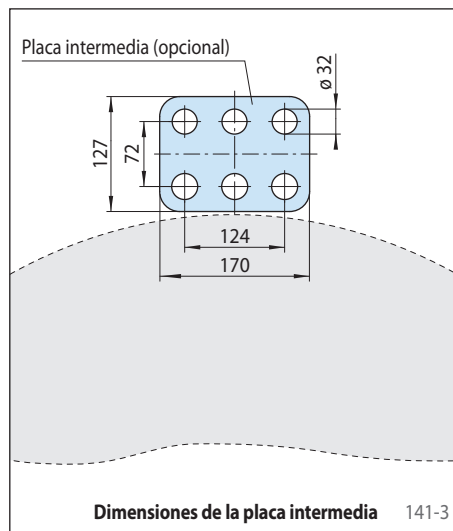
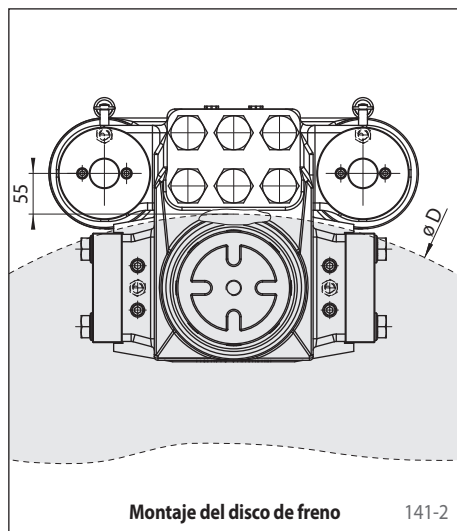
Los pares de frenado que se muestran en la tabla se basan en un coeficiente de fricción teórico de 0,4.

accionamiento por muelle – liberación hidráulica
para aerogeneradores o equipos transportadores



141-1

Montaje

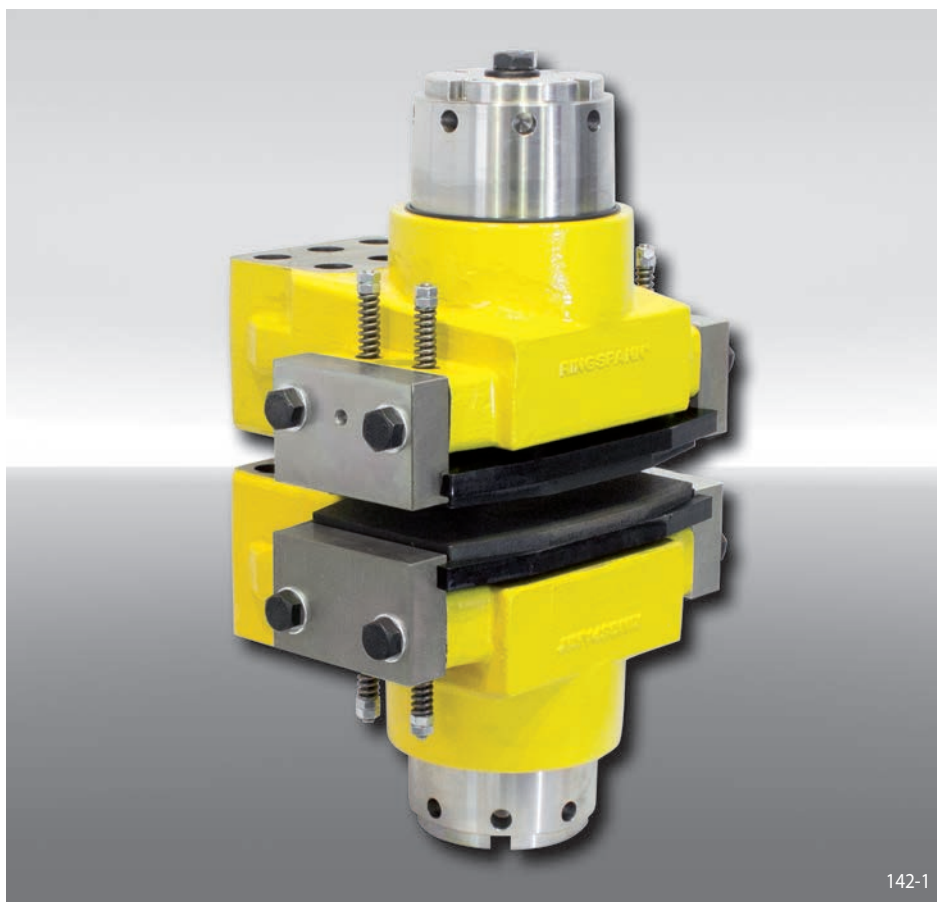


Otras características

- Obturación segura contra fugas
- Cambio sencillo de las zapatas
- Pintado con la clase de recubrimiento de superficies C4-L según la norma ISO 12944
- Para disco de freno con espesor $W = 20$ mm; El cliente puede montar una placa intermedia para conseguir discos de freno con espesor hasta 40 mm

Accesorios

- Detector de proximidad inductivo para el modo de operación "freno abierto"
- Detector de proximidad inductivo para el control del desgaste de zapatas
- Recubrimiento de protección de superficies opcional con la clase C4-H o H-C5M (offshore) para ISO 12944



Características

Código

Freno	H
Estándar	W
Diámetro del pistón 120 mm	120
Accionamiento por muelle	F
Liberación hidráulica	H
Ajuste manual del desgaste de las zapatas	M
Disponibles, paquetes de muelles opcionales para fuerzas de 30 kN, 50 kN, 70 kN, 100 kN o 120 kN	030 a 120

Ejemplo de pedido

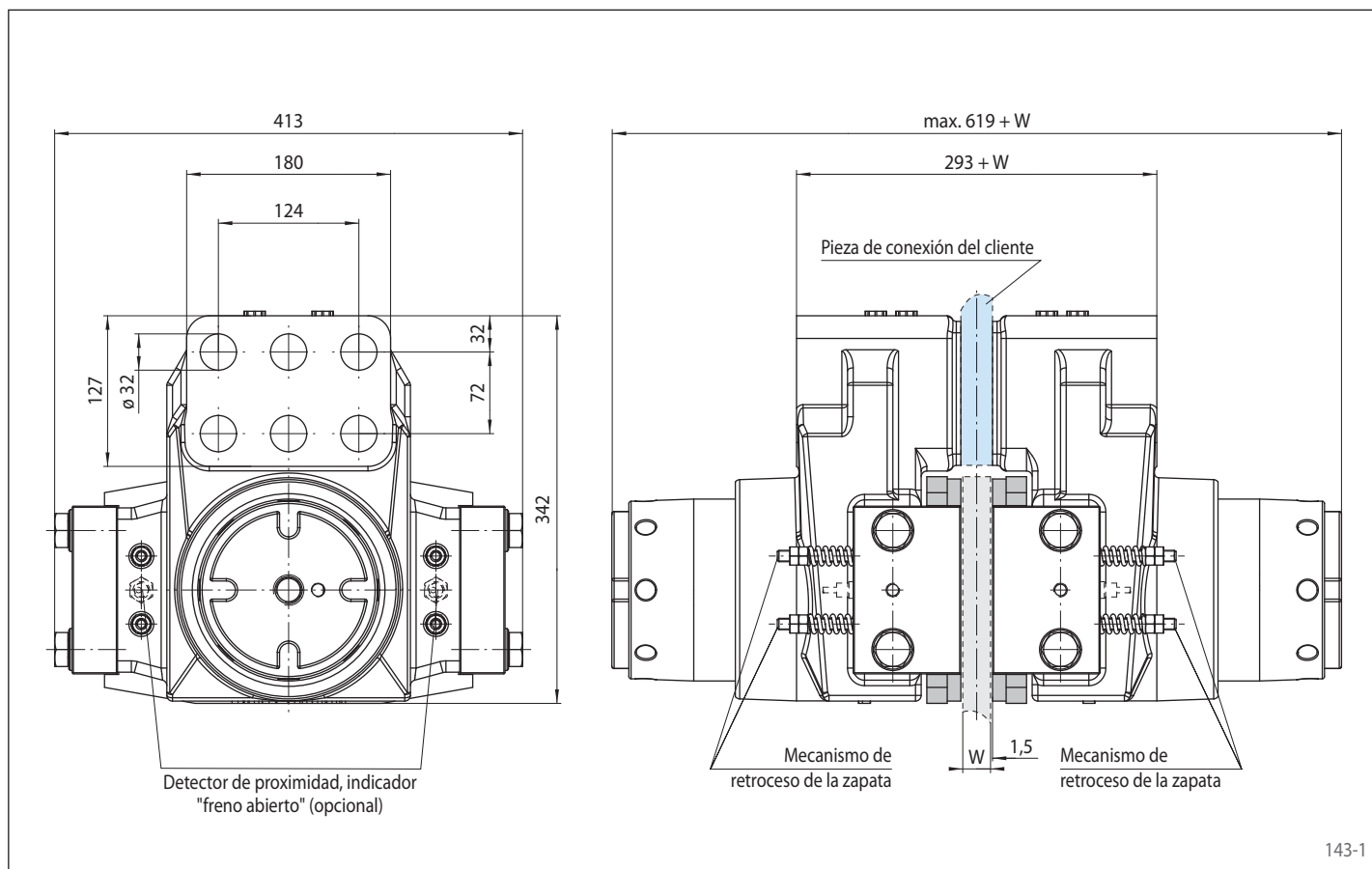
Freno HW 120 FHM,
paquete de muelles para fuerzas
de sujeción de 30 kN:

HW 120 FHM - 030

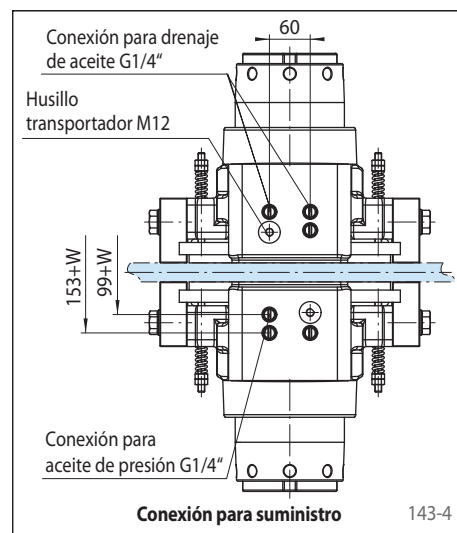
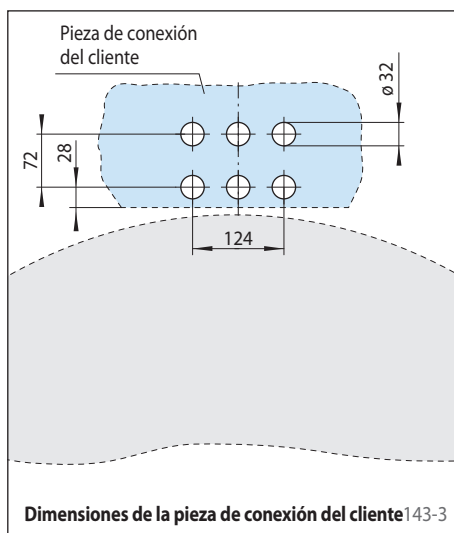
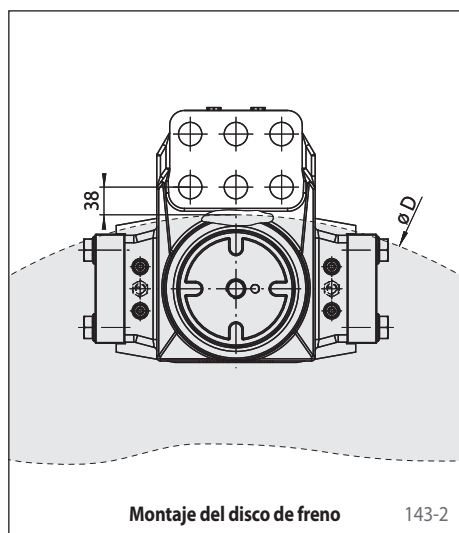
Datos técnicos

	Freno HW 120 FHM				
	con paquete de muelles 030	con paquete de muelles 050	con paquete de muelles 070	con paquete de muelles 100	con paquete de muelles 120
Diámetro del disco de freno	Par de frenado	Par de frenado	Par de frenado	Par de frenado	Par de frenado
mm	Nm	Nm	Nm	Nm	Nm
900	8400	14000	19600	28000	33600
1250	12600	21000	29400	42000	50400
1600	16800	28000	39200	56000	67200
2000	21600	36000	50400	72000	86400
3000	33600	56000	91800	112000	134400
3500	39600	66000	108200	132000	158400
4000	45600	76000	124600	152000	182400
Fuerza de apriete	30 kN	50 kN	70 kN	100 kN	120 kN
Presión de aceite	mín. 50 bar máx. 200 bar	mín. 80 bar máx. 200 bar	mín. 110 bar máx. 200 bar	mín. 140 bar máx. 200 bar	mín. 180 bar máx. 200 bar
Volumen de aceite	máx. 170 cm ³	máx. 170 cm ³	máx. 170 cm ³	máx. 170 cm ³	máx. 170 cm ³
Peso	aprox. 185 kg	aprox. 185 kg	aprox. 185 kg	aprox. 185 kg	aprox. 185 kg

Los pares de frenado que se muestran en la tabla se basan en un coeficiente de fricción teórico de 0,4.



Montaje



Otras características

- Obturación segura contra fugas
- Cambio sencillo de las zapatas
- Pintado con la clase de recubrimiento de superficies C4-L según la norma ISO 12944
- El espesor de la placa intermedia por parte del cliente, se obtiene de la suma del grosor W del disco de freno, más 3 mm

Accesorios

- Detector de proximidad inductivo para el modo de operación "freno abierto"
- Recubrimiento de protección de superficies opcional con la clase C4-H o H-C5M (offshore) para ISO 12944

Freno HI 180 HUK

accionamiento hidráulico – sin liberación
como freno de orientación en los aerogeneradores



Características

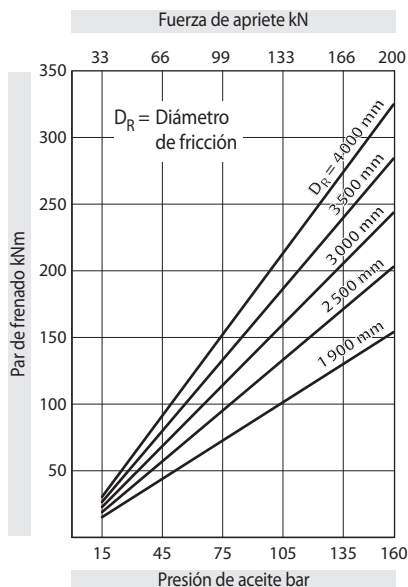
Características	Código
Freno	H
Con zapatas integradas	I
Con diámetro del pistón 2 x 90 mm	180
Accionamiento hidráulico	H
Sin liberación	U
Sin ajuste del desgaste de las zapatas	K
Máx. fuerza de apriete 200 kN	200

Ejemplo de pedido

Freno HI 180 HUK,
máx. fuerza de apriete 200 kN:

HI 180 HUK - 200

Datos técnicos



Presión de aceite: mín. 15 bar
máx. 160 bar

Volumen de aceite: máx. 190 cm³

Peso: aprox. 65 kg

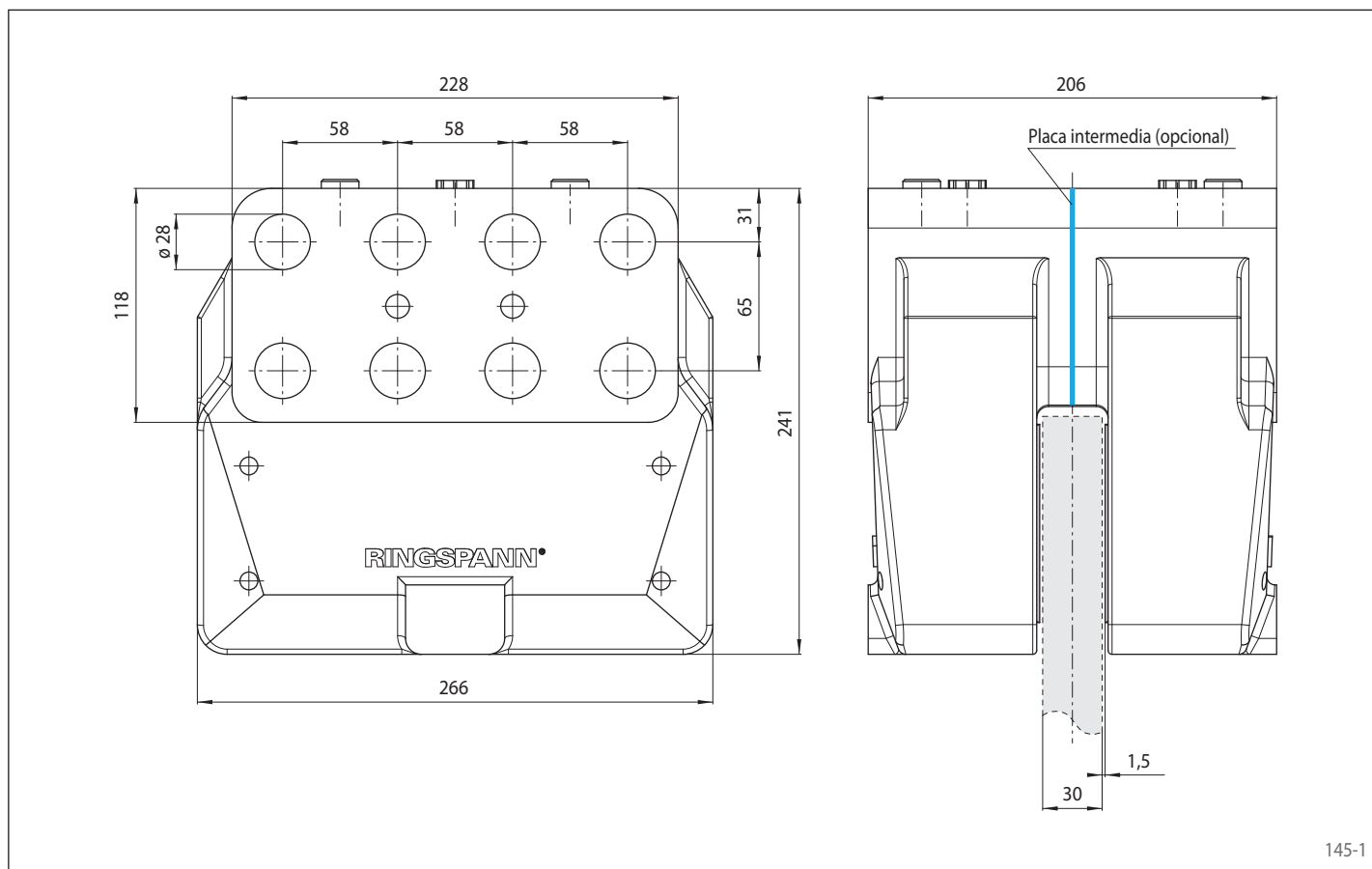
Otras características

- Obturación segura contra fugas
- Pintado con la clase de recubrimiento de superficies C4-L según la norma ISO 12944
- Para disco de freno con espesor W = 30 mm; El cliente puede montar una placa intermedia para conseguir mayor espesor del disco de freno

Accesorios

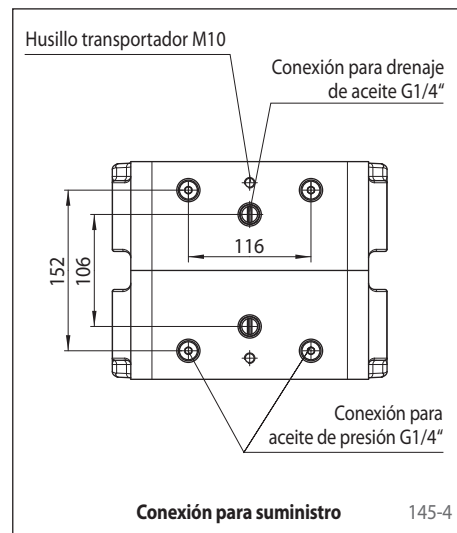
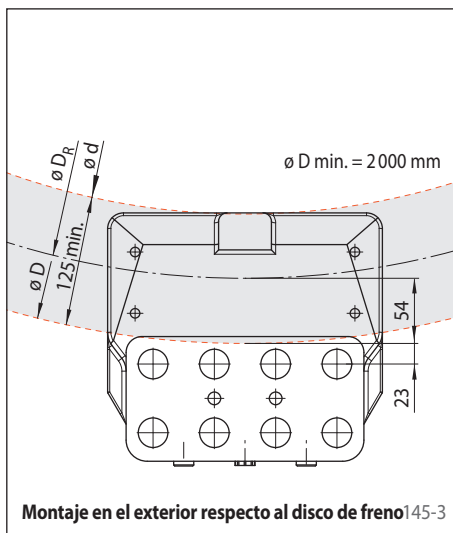
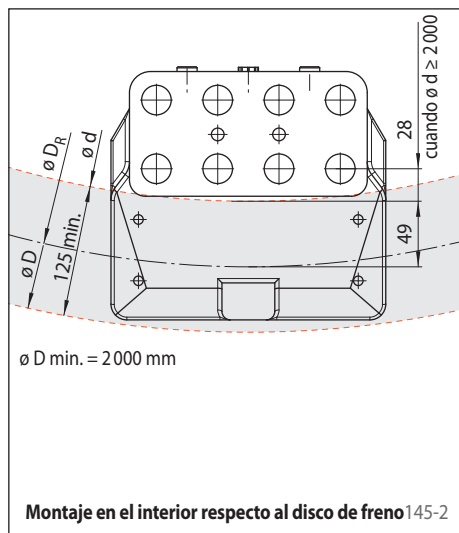
- Recubrimiento de protección de superficies opcional con la clase C4-H o H-C5M (offshore) para ISO 12944

accionamiento hidráulico – sin liberación
como freno de orientación en los aerogeneradores



145-1

Montaje



Cálculo del diámetro de fricción

Montaje en el interior respecto al disco de freno:

$$D_R = d + (2 \cdot 49 \text{ mm})$$

(cuando $d \geq 2000$ mm)

Montaje en el exterior respecto al disco de freno:

$$D_R = D - (2 \cdot 54 \text{ mm})$$

Cálculo del par de frenado

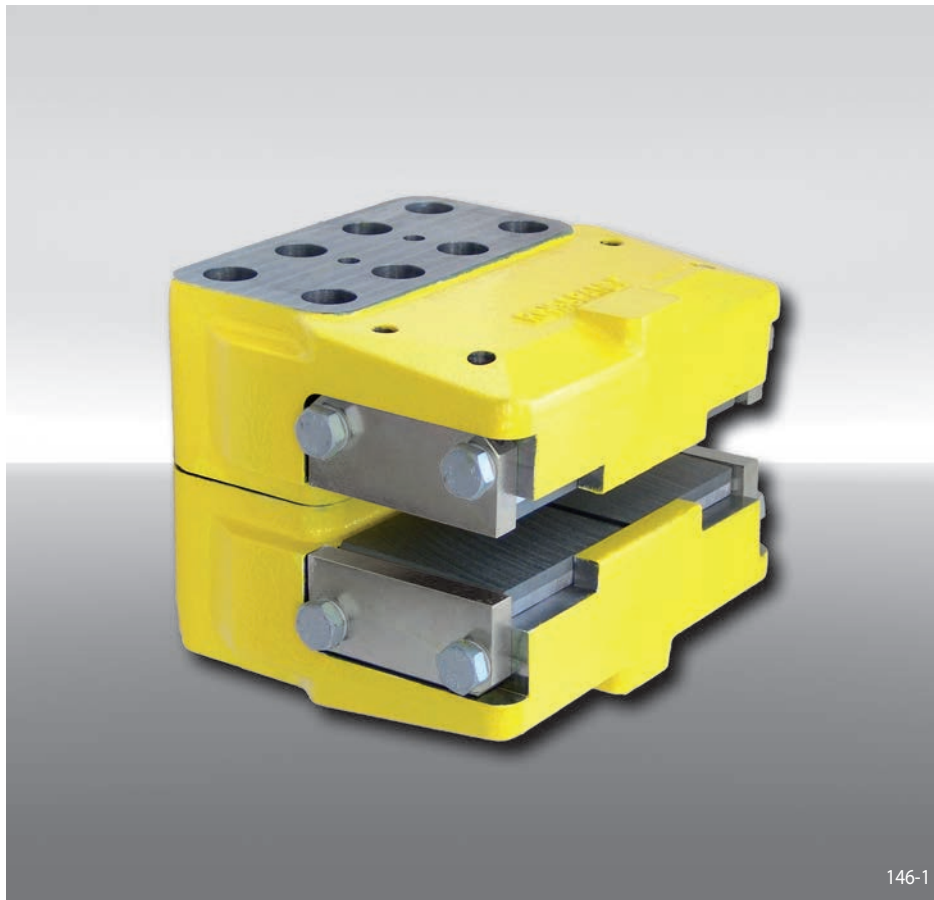
$$M_B = \frac{D_R}{0,786} \cdot p \cdot \mu$$

Símbolos de la fórmula

- M_B = Par de frenado [Nm]
- D = Diámetro exterior del disco de freno [mm]
- d = Diámetro interior del disco de freno [mm]
- D_R = Diámetro de fricción [mm]
- p = Presión de aceite [bar]
- μ = Coeficiente de fricción

Freno HW 180 HUK

accionamiento hidráulico – sin liberación
como freno de orientación en los aerogeneradores



Características

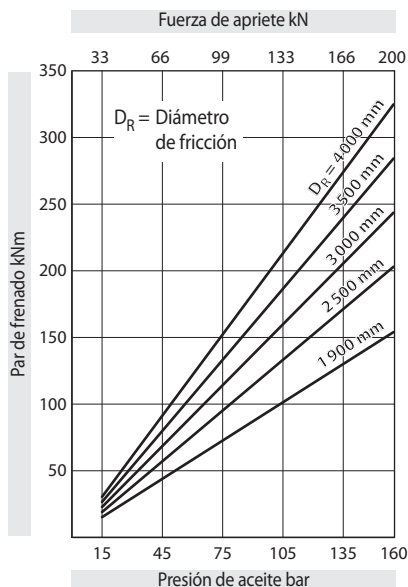
Características	Código
Freno	H
Estándar	W
Con diámetro del pistón 2 x 90 mm	180
Accionamiento hidráulico	H
Sin liberación	U
Sin ajuste del desgaste de las zapatas	K
Máx. fuerza de apriete 200 kN	200

Ejemplo de pedido

Freno HW 180 HUK,
máx. fuerza de apriete 200 kN:

HW 180 HUK - 200

Datos técnicos



Los pares de frenado que se muestran en el diagrama se basan en un coeficiente de fricción teórico de 0,4.

Presión de aceite: mín. 15 bar
máx. 160 bar

Volumen de aceite: máx. 190 cm³

Peso: aprox. 65 kg

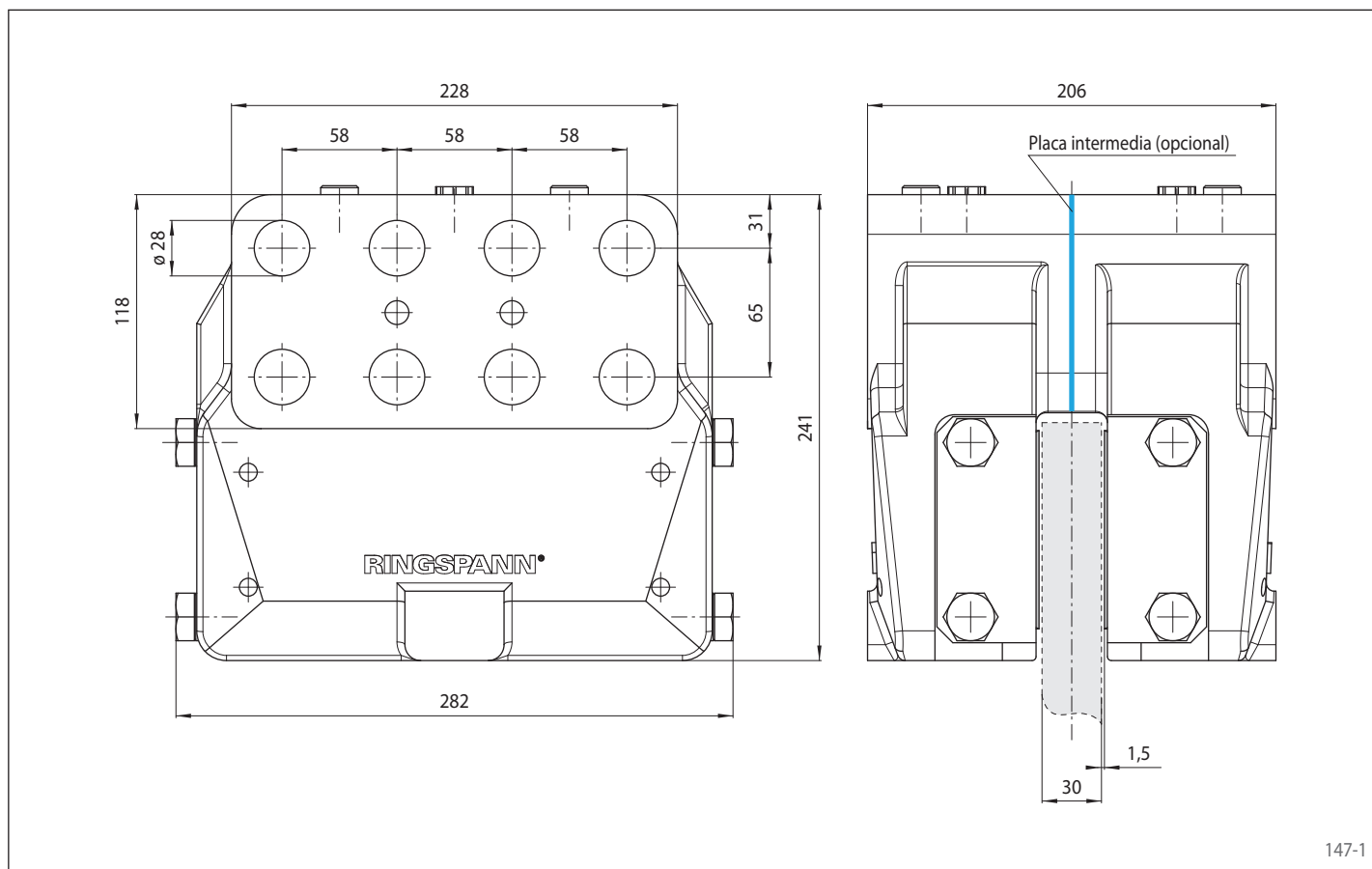
Otras características

- Obturación segura contra fugas
- Cambio sencillo de las zapatas
- Pintado con la clase de recubrimiento de superficies C4-L según la norma ISO 12944
- Para disco de freno con espesor W = 30 mm; El cliente puede montar una placa intermedia para conseguir mayor espesor del disco de freno

Accesorios

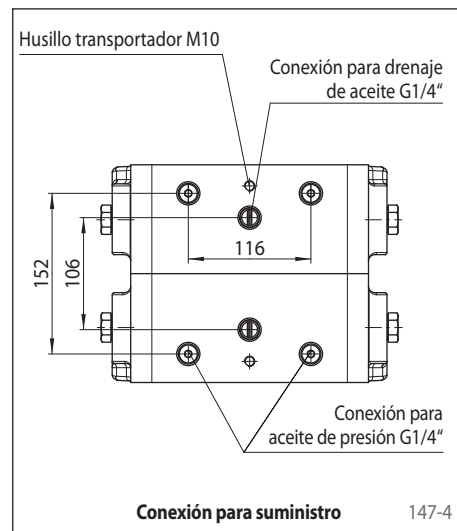
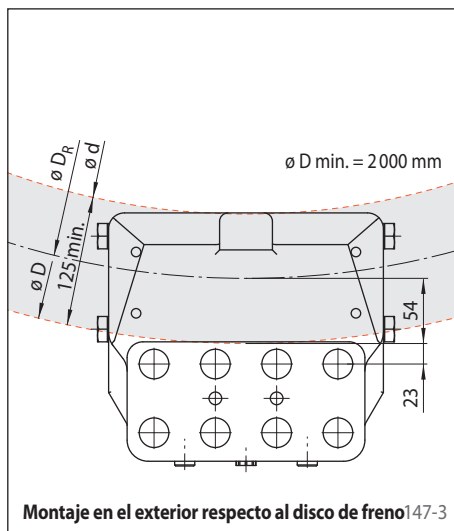
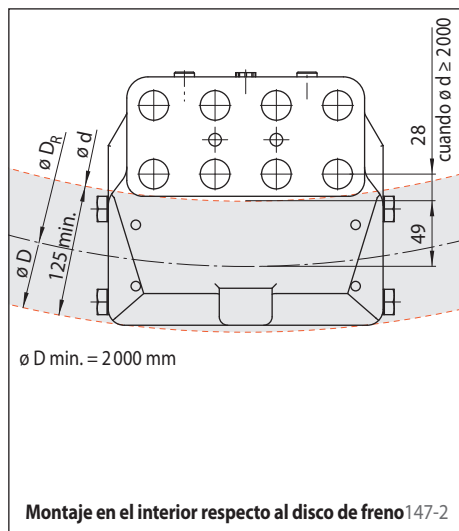
- Recubrimiento de protección de superficies opcional con la clase C4-H o H-C5M (offshore) para ISO 12944

accionamiento hidráulico – sin liberación
como freno de orientación en los aerogeneradores



147-1

Montaje



Cálculo del diámetro de fricción

Montaje en el interior respecto al disco de freno:

$$D_R = d + (2 \cdot 49 \text{ mm})$$

(cuando $d \geq 2000 \text{ mm}$)

Montaje en el exterior respecto al disco de freno:

$$D_R = D - (2 \cdot 54 \text{ mm})$$

Cálculo del par de frenado

$$M_B = \frac{D_R}{0,786} \cdot p \cdot \mu$$

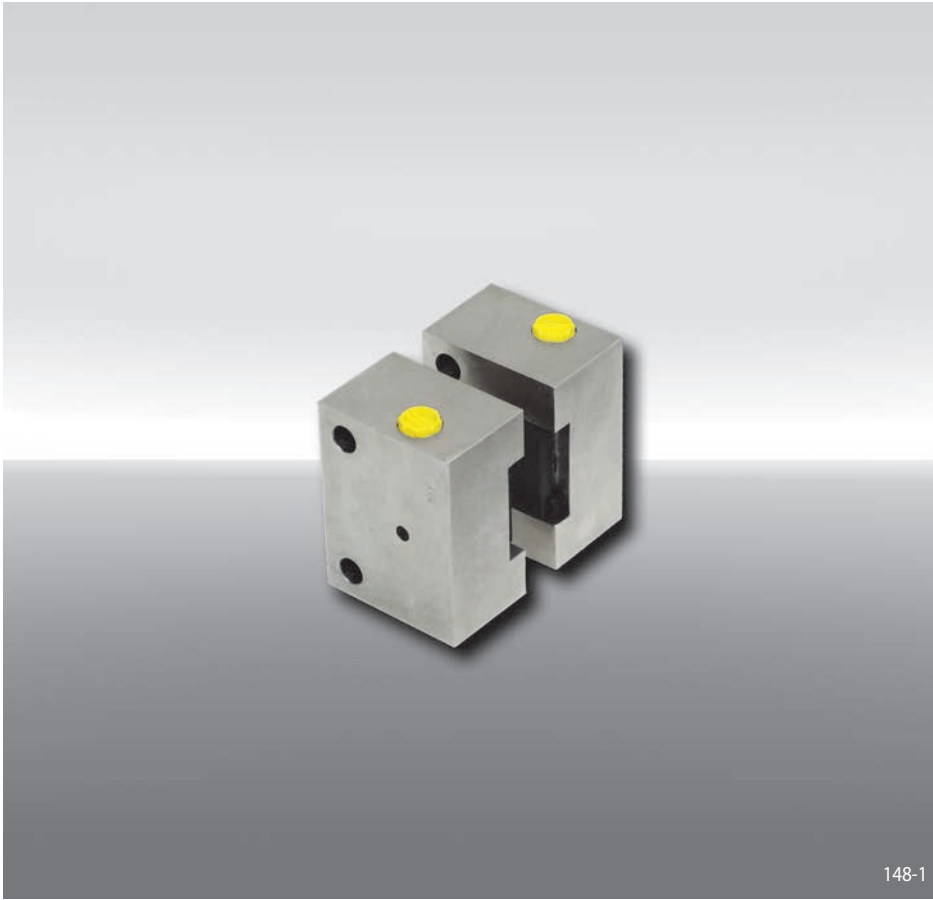
Símbolos de la fórmula

- M_B = Par de frenado [Nm]
- D = Diámetro exterior del disco de freno [mm]
- d = Diámetro interior del disco de freno [mm]
- D_R = Diámetro de fricción [mm]
- p = Presión de aceite [bar]
- μ = Coeficiente de fricción

Freno HW 040 HFA

accionamiento hidráulico – liberación por muelle

RINGSPANN®



Características

Código

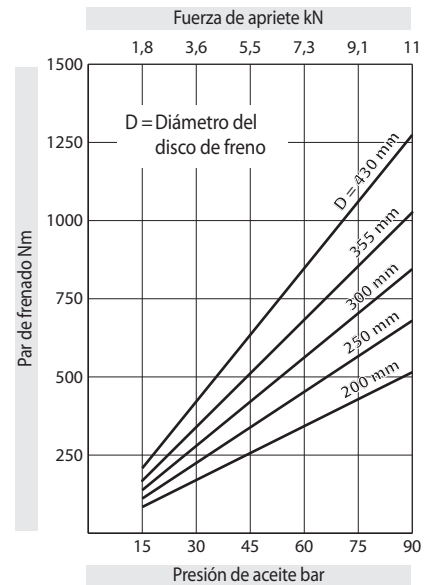
Freno	H
Estándar	W
Diámetro del pistón 40 mm	040
Accionamiento hidráulico	H
Liberación por muelle	F
Ajuste automático del desgaste de las zapatas	A
Máx. fuerza de apriete 11 kN	011

Ejemplo de pedido

Freno HW 040 HFA,
máx. fuerza de apriete 11 kN:

HW 040 HFA - 011

Datos técnicos



Los pares de frenado que se muestran en el diagrama se basan en un coeficiente de fricción teórico de 0,3.

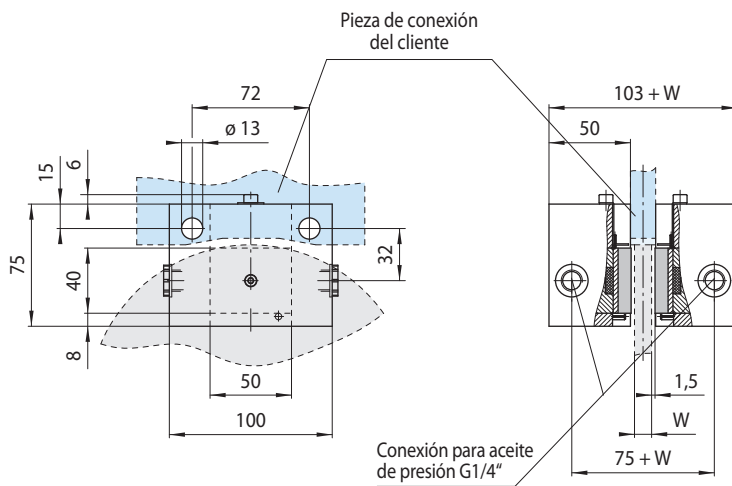
Presión de aceite: mín. 5 bar
máx. 90 bar

Volumen de aceite: máx. 20 cm³

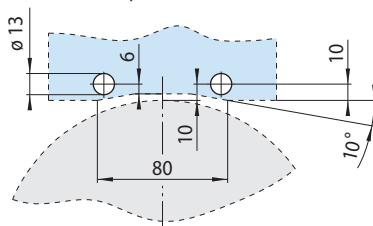
Peso: 5,5 kg

Otras características

- El espesor de la placa intermedia por parte del cliente, se obtiene de la suma del grosor W del disco de freno, más 3 mm



Dimensiones de la pieza de conexión del cliente

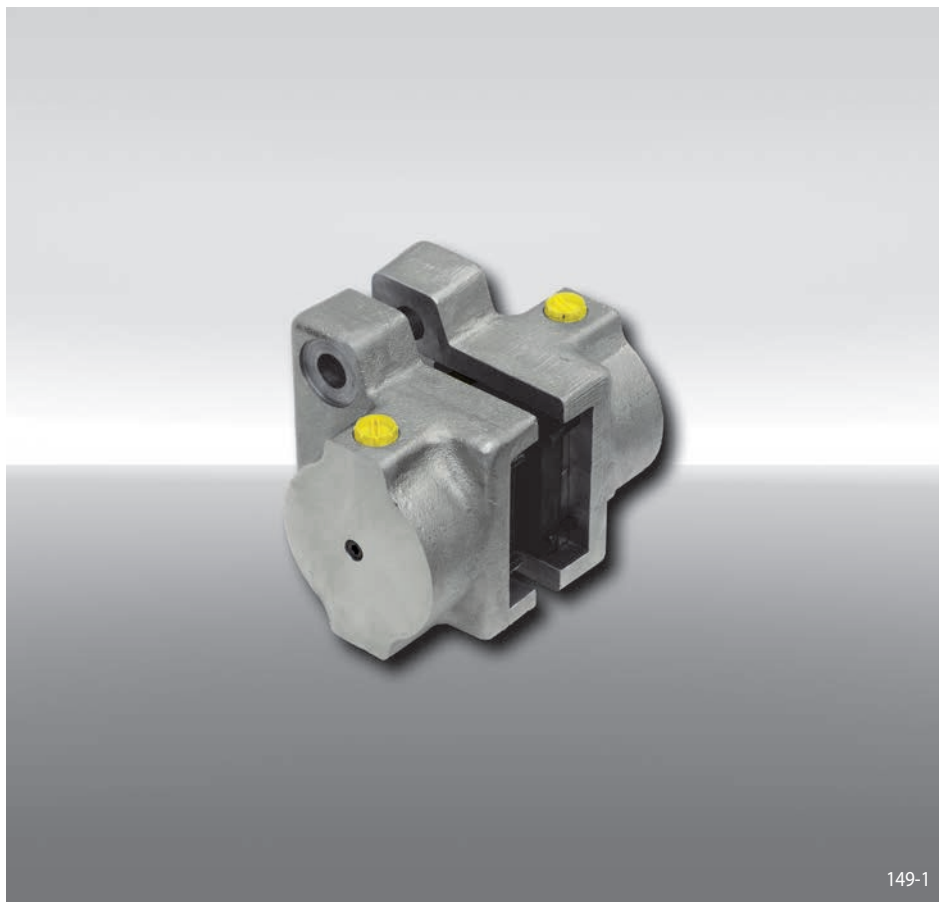


148-1

148-2

Freno HW 063 HFA

accionamiento hidráulico – liberación por muelle



149-1

Características

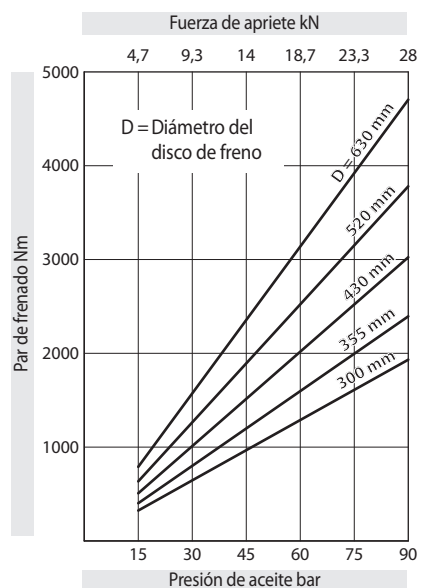
Características	Código
Freno	H
Estándar	W
Diámetro del pistón 63 mm	063
Accionamiento hidráulico	H
Liberación por muelle	F
Ajuste automático del desgaste de las zapatas	A
Máx. fuerza de apriete 28 kN	028

Ejemplo de pedido

Freno HW 063 HFA,
máx. fuerza de apriete 28 kN:

HW 063 HFA - 028

Datos técnicos



Los pares de frenado que se muestran en el diagrama se basan en un coeficiente de fricción teórico de 0,3.

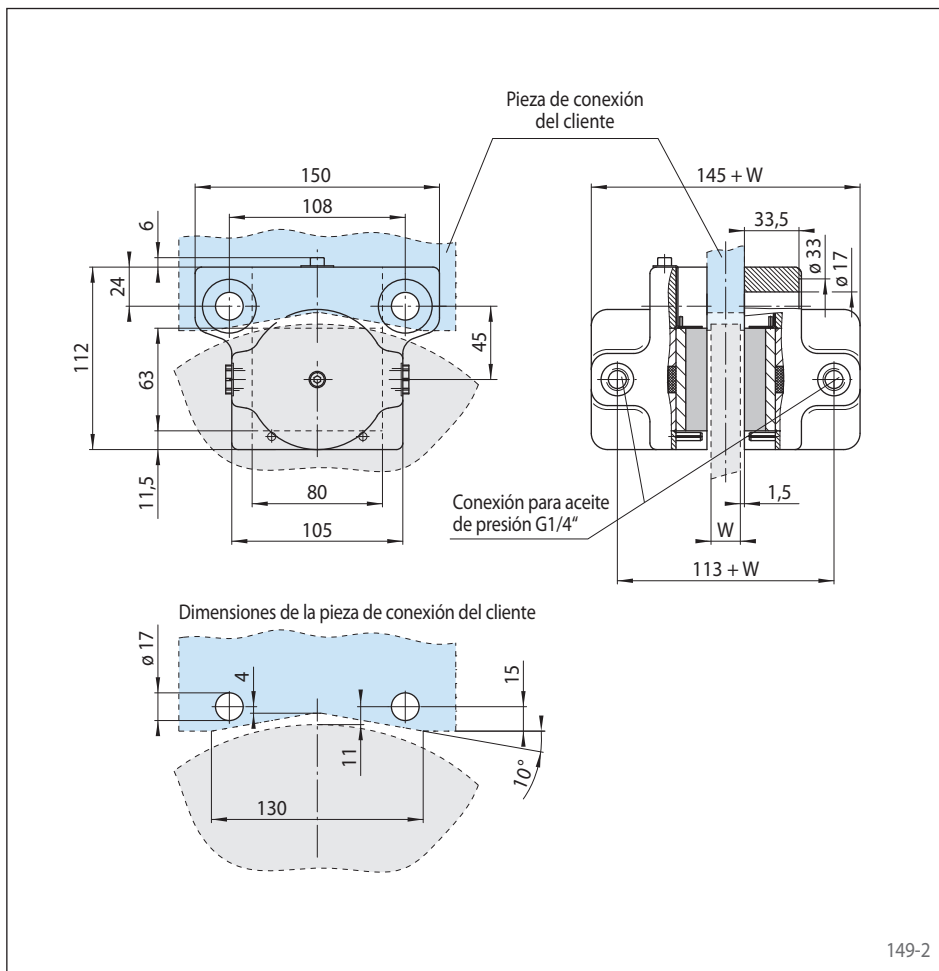
Presión de aceite: mín. 5 bar
máx. 90 bar

Volumen de aceite: máx. 78 cm³

Peso: 8 kg

Otras características

- El espesor de la placa intermedia por parte del cliente, se obtiene de la suma del grosor W del disco de freno, más 3 mm

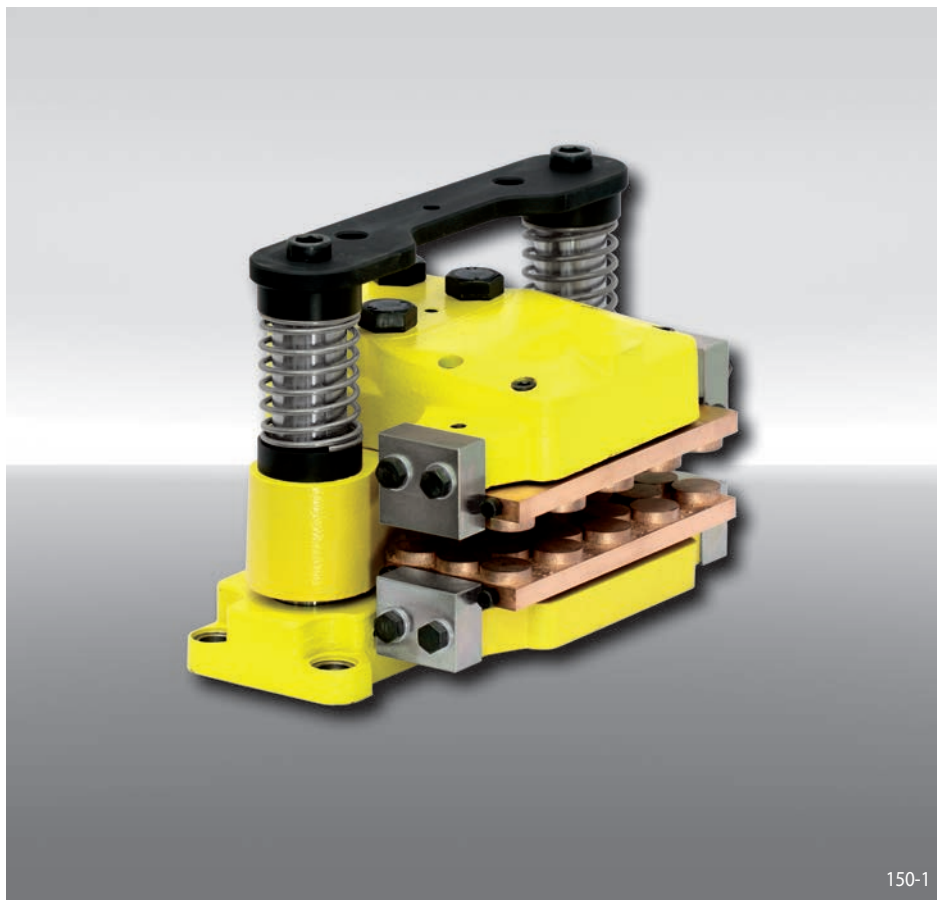


149-2

Freno HS 075 HFK

accionamiento hidráulico – liberación por muelle

RINGSPANN®



Características

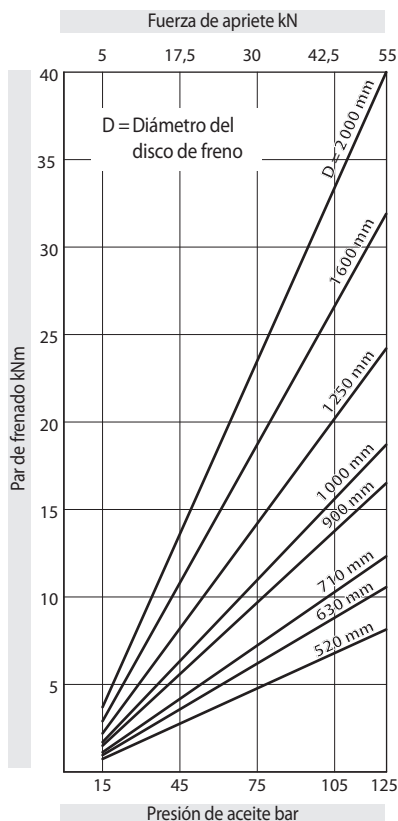
Características	Código
Freno	H
Soporte flotante	S
Diámetro del pistón 75 mm	075
Accionamiento hidráulico	H
Liberación por muelle	F
Sin ajuste del desgaste de las zapatas	K
Máx. fuerza de apriete 55 kN	055

Ejemplo de pedido

Freno HS 075 HFK,
máx. fuerza de apriete 55 kN:

HS 075 HFK - 055

Datos técnicos



Los pares de frenado que se muestran en el diagrama se basan en un coeficiente de fricción teórico de 0,4.

Presión de aceite: mín. 15 bar
máx. 125 bar

Volumen de aceite: máx. 70 cm³

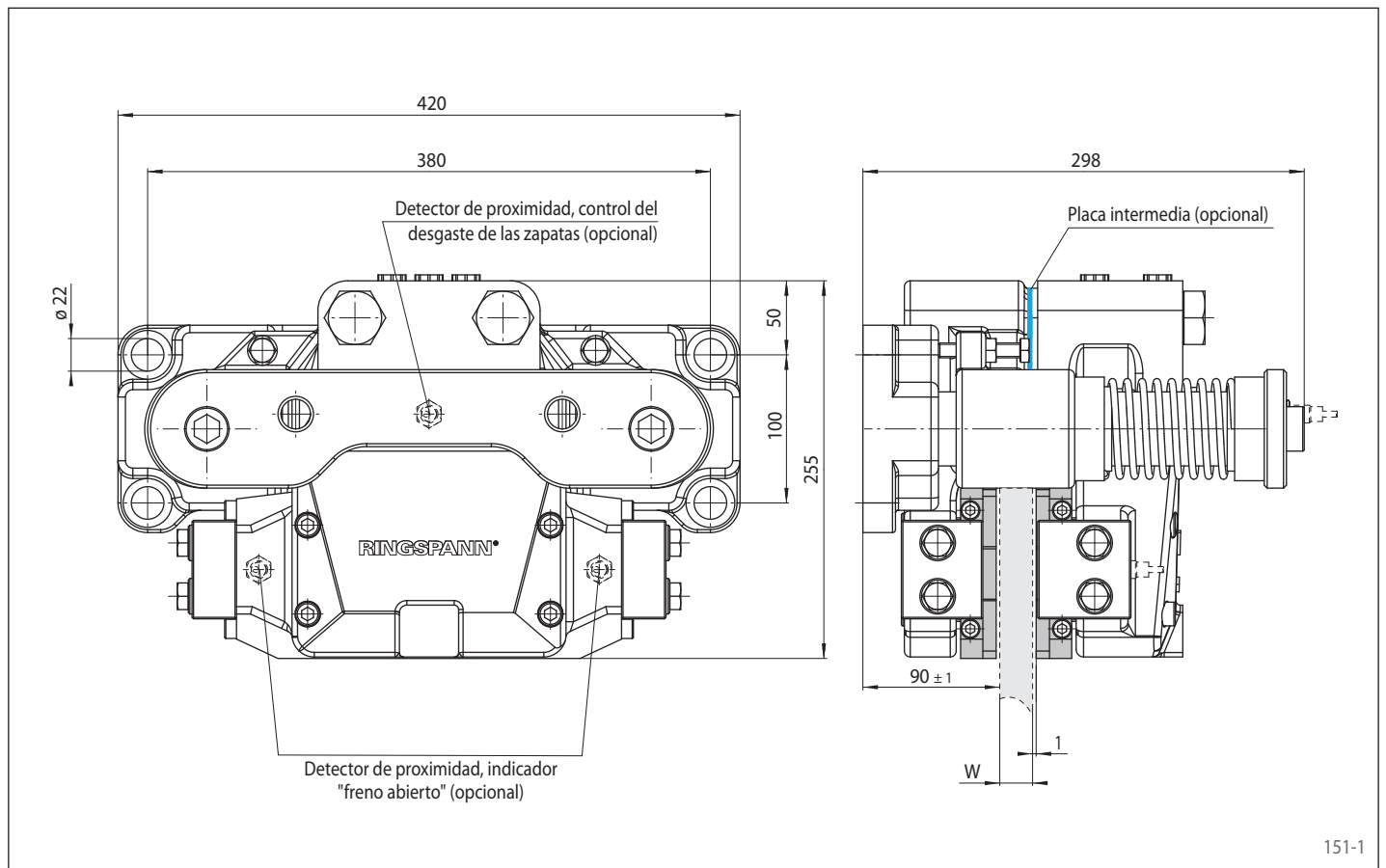
Peso: aprox. 80 kg

Otras características

- Obturación segura contra fugas
- Cambio sencillo de las zapatas
- Pintado con la clase de recubrimiento de superficies C4-L según la norma ISO 12944
- Para disco de freno con espesor $W = 20$ mm; El cliente puede montar una placa intermedia para conseguir discos de freno con espesor hasta 40 mm

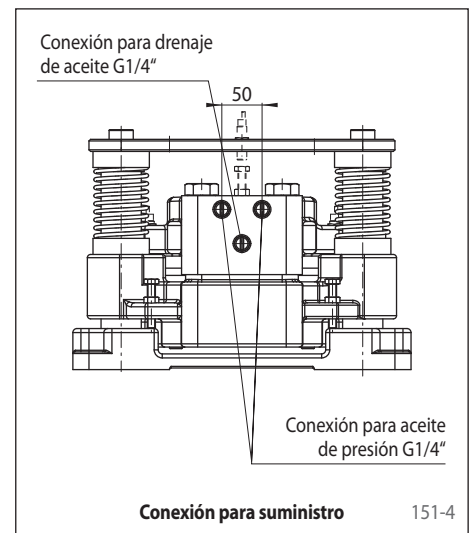
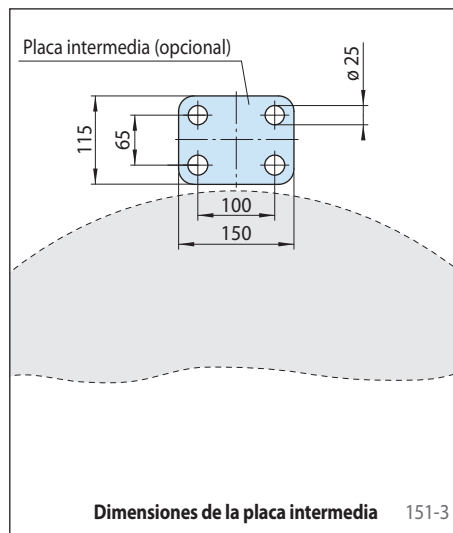
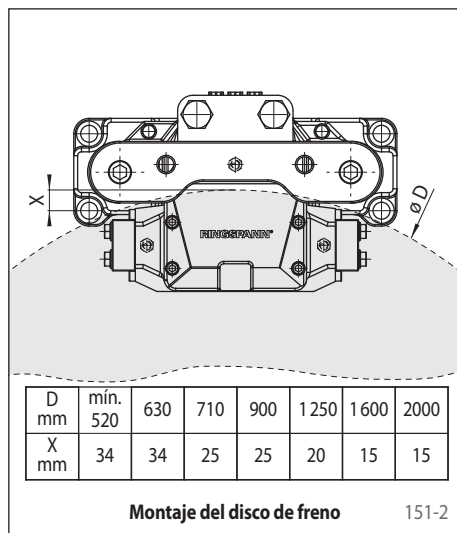
Accesorios

- Detector de proximidad inductivo para el modo de operación "freno abierto"
- Detector de proximidad inductivo para el control del desgaste de zapatas
- Recubrimiento de protección de superficies opcional con la clase C4-H o H-C5M (offshore) para ISO 12944



151-1

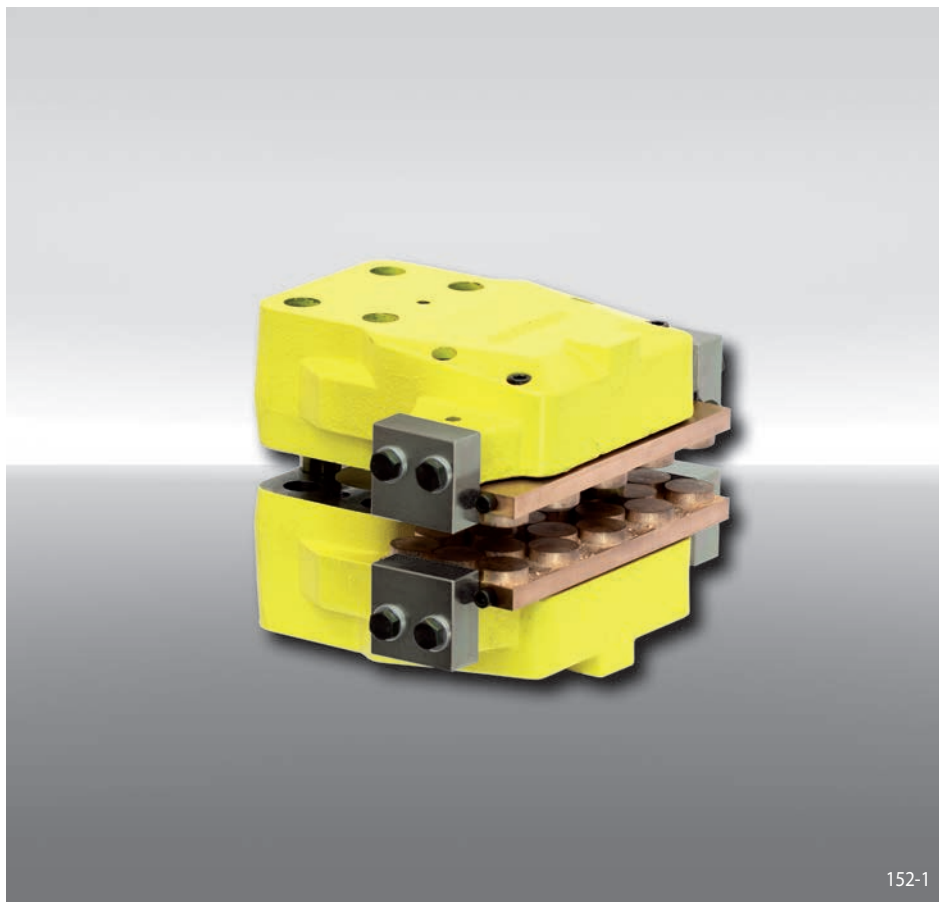
Montaje



Freno HW 075 HFK

accionamiento hidráulico – liberación por muelle

RINGSPANN®



Características

Características	Código
Freno	H
Estándar	W
Diámetro del pistón 75 mm	075
Accionamiento hidráulico	H
Liberación por muelle	F
Sin ajuste del desgaste de las zapatas	K
Máx. fuerza de apriete 55 kN	055

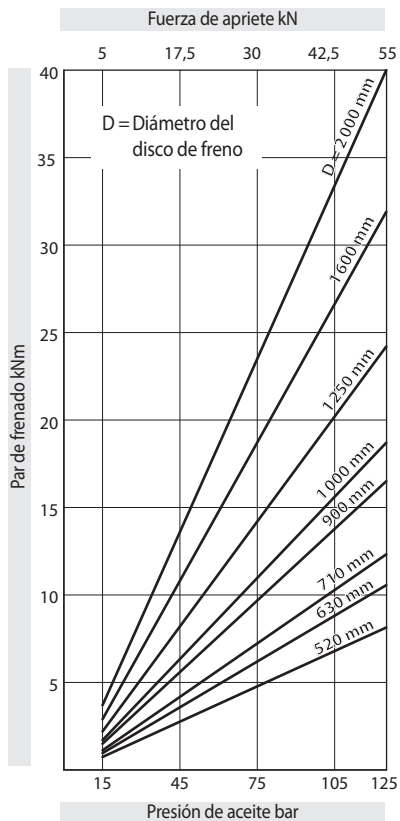
Ejemplo de pedido

Freno HW 075 HFK,
máx. fuerza de apriete 55 kN:

HW 075 HFK - 055

152-1

Datos técnicos



Presión de aceite: mín. 15 bar
máx. 125 bar

Volumen de aceite: máx. 75 cm³

Peso: aprox. 60 kg

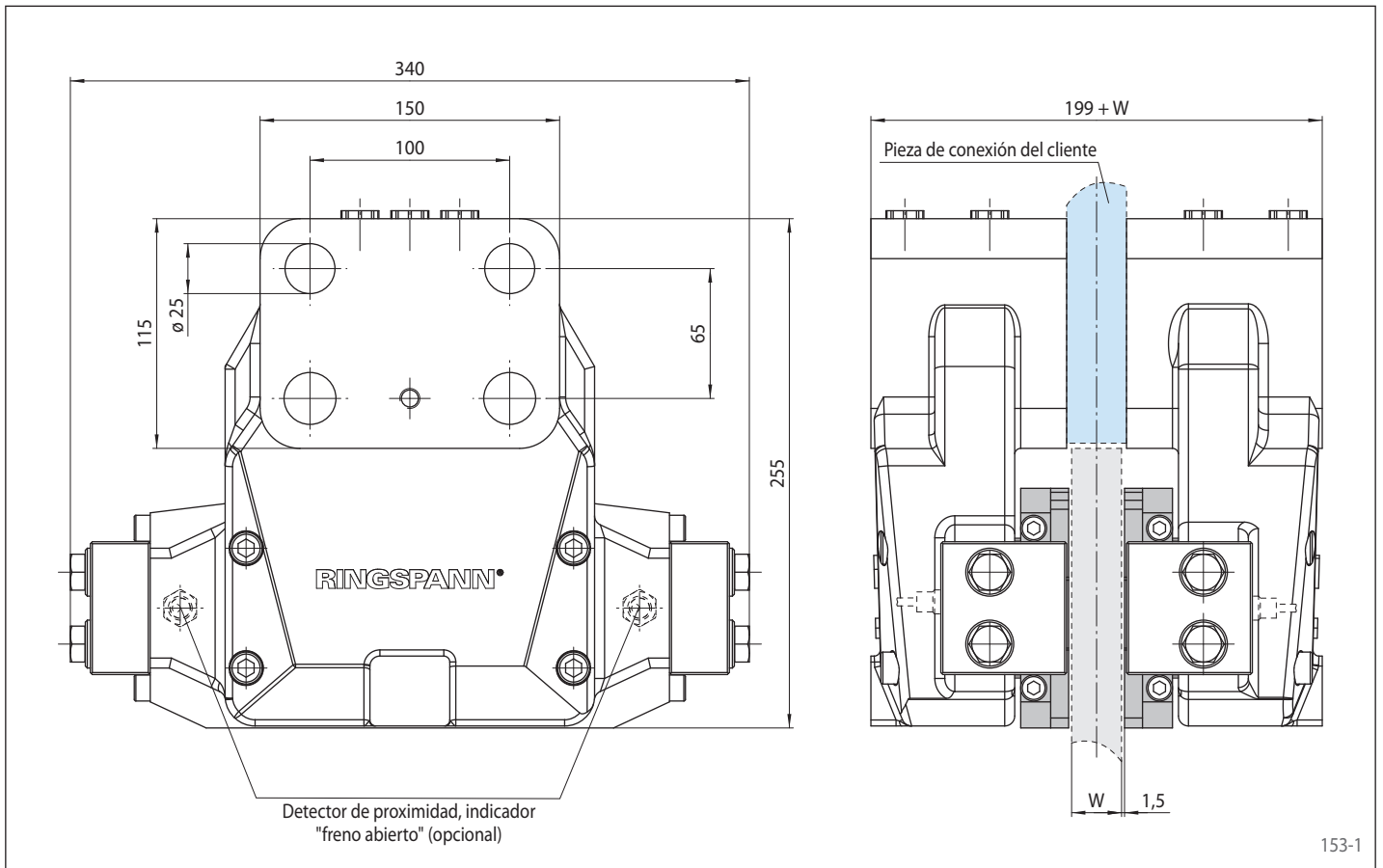
Otras características

- Obturación segura contra fugas
- Cambio sencillo de las zapatas
- Pintado con la clase de recubrimiento de superficies C4-L según la norma ISO 12944
- El espesor de la placa intermedia por parte del cliente, se obtiene de la suma del grosor W del disco de freno, más 3 mm

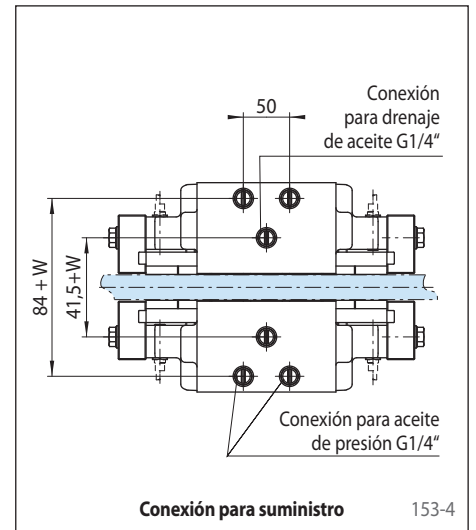
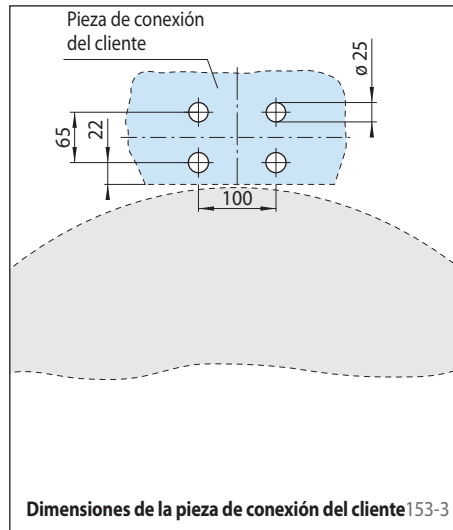
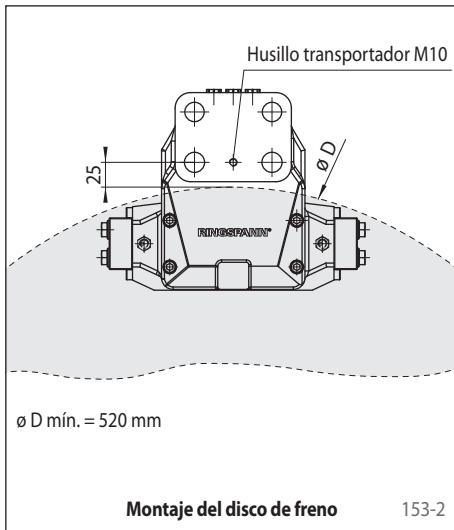
Accesorios

- Detector de proximidad inductivo para el modo de operación "freno abierto"
- Recubrimiento de protección de superficies opcional con la clase C4-H o H-C5M (offshore) para ISO 12944

Los pares de frenado que se muestran en el diagrama se basan en un coeficiente de fricción teórico de 0,4.



Montaje



Freno HW 100 HFA

accionamiento hidráulico – liberación por muelle



Características

Código

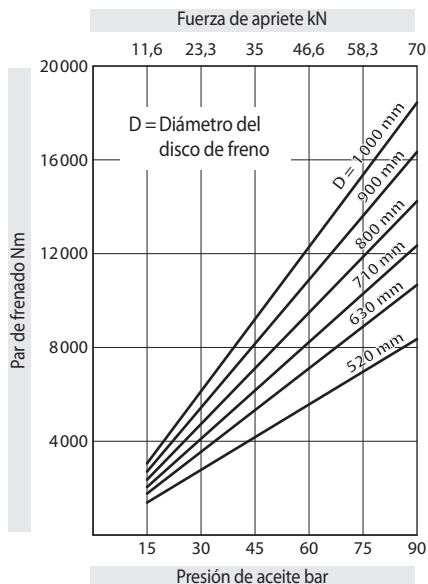
Freno	H
Estándar	W
Diámetro del pistón 100 mm	100
Accionamiento hidráulico	H
Liberación por muelle	F
Ajuste automático del desgaste de las zapatas	A
Máx. fuerza de apriete 70 kN	070

Ejemplo de pedido

Freno HW 100 HFA,
máx. fuerza de apriete 70 kN:

HW 100 HFA - 070

Datos técnicos



Los pares de frenado que se muestran en el diagrama se basan en un coeficiente de fricción teórico de 0,3.

Presión de aceite: mín. 5 bar
máx. 90 bar

Volumen de aceite: máx. 298 cm³

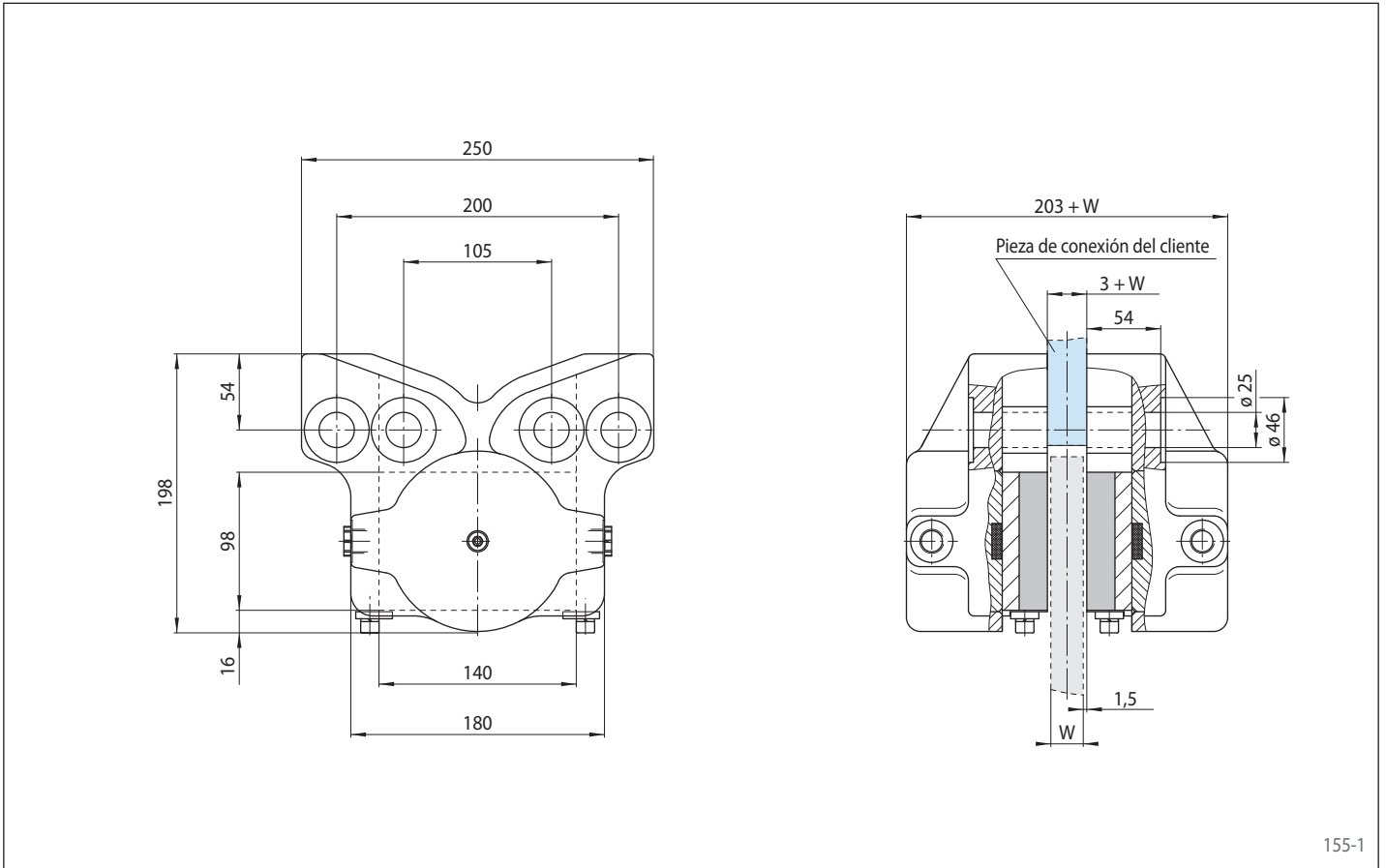
Peso: 30 kg

Otras características

- El espesor de la placa intermedia por parte del cliente, se obtiene de la suma del grosor W del disco de freno, más 3 mm

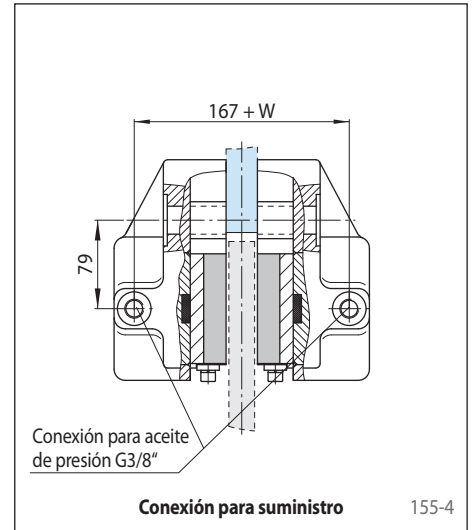
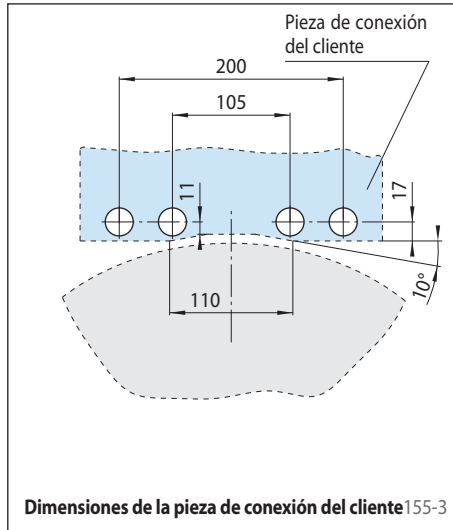
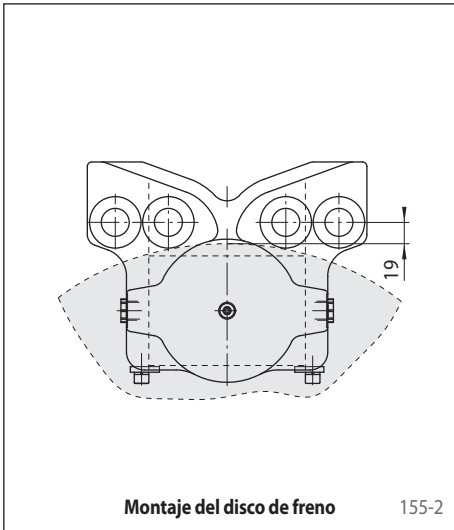
Freno HW 100 HFA

accionamiento hidráulico – liberación por muelle



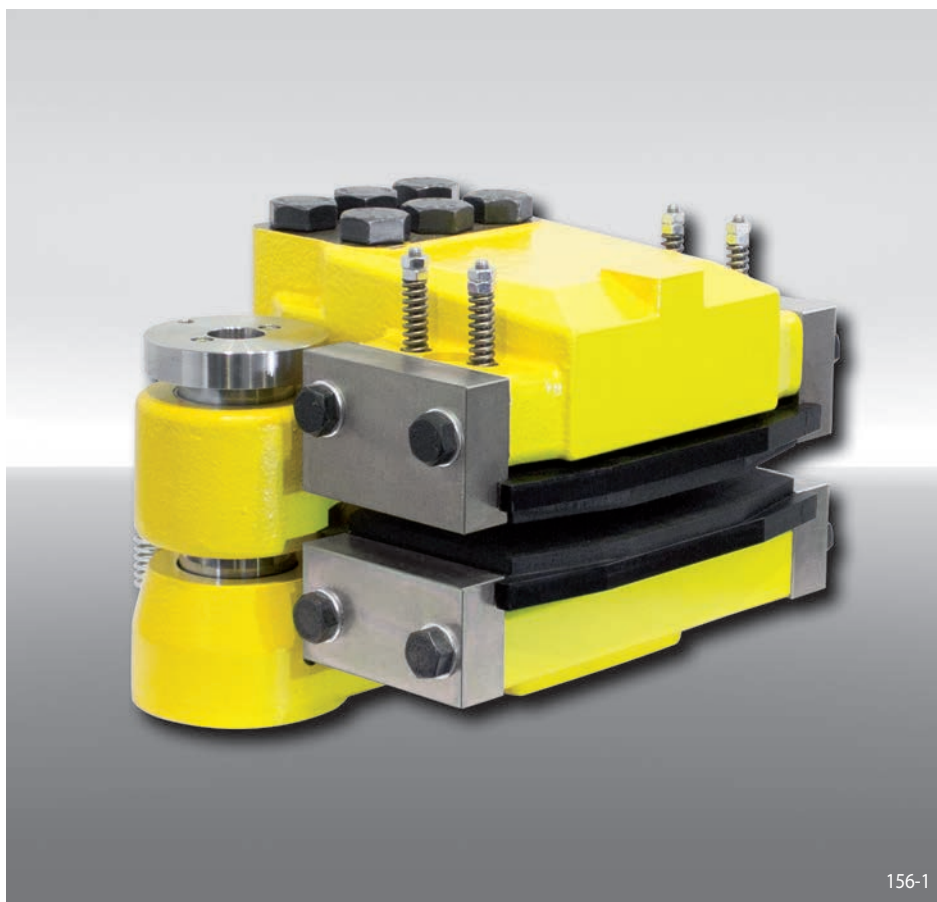
155-1

Montaje



Freno HS 120 HFK

accionamiento hidráulico – liberación por muelle
para aerogeneradores o equipos transportadores



Características

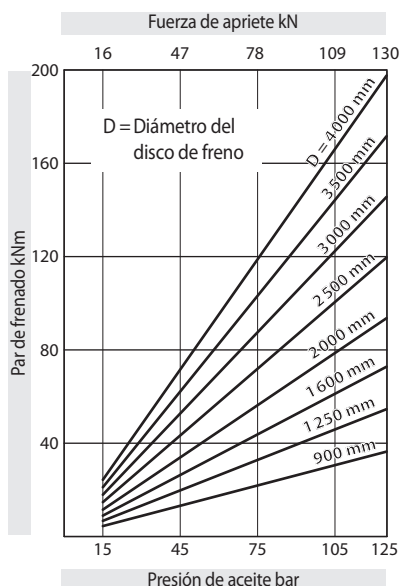
Características	Código
Freno	H
Soporte flotante	S
Diámetro del pistón 120 mm	120
Accionamiento hidráulico	H
Liberación por muelle	F
Sin ajuste del desgaste de las zapatas	K
Máx. fuerza de apriete 130 kN	130

Ejemplo de pedido

Freno HS 120 HFK,
máx. fuerza de apriete 130 kN:

HS 120 HFK - 130

Datos técnicos



Los pares de frenado que se muestran en el diagrama se basan en un coeficiente de fricción teórico de 0,3.

Presión de aceite: mín. 15 bar
máx. 125 bar

Volumen de aceite: máx. 203 cm³

Peso: aprox. 195 kg

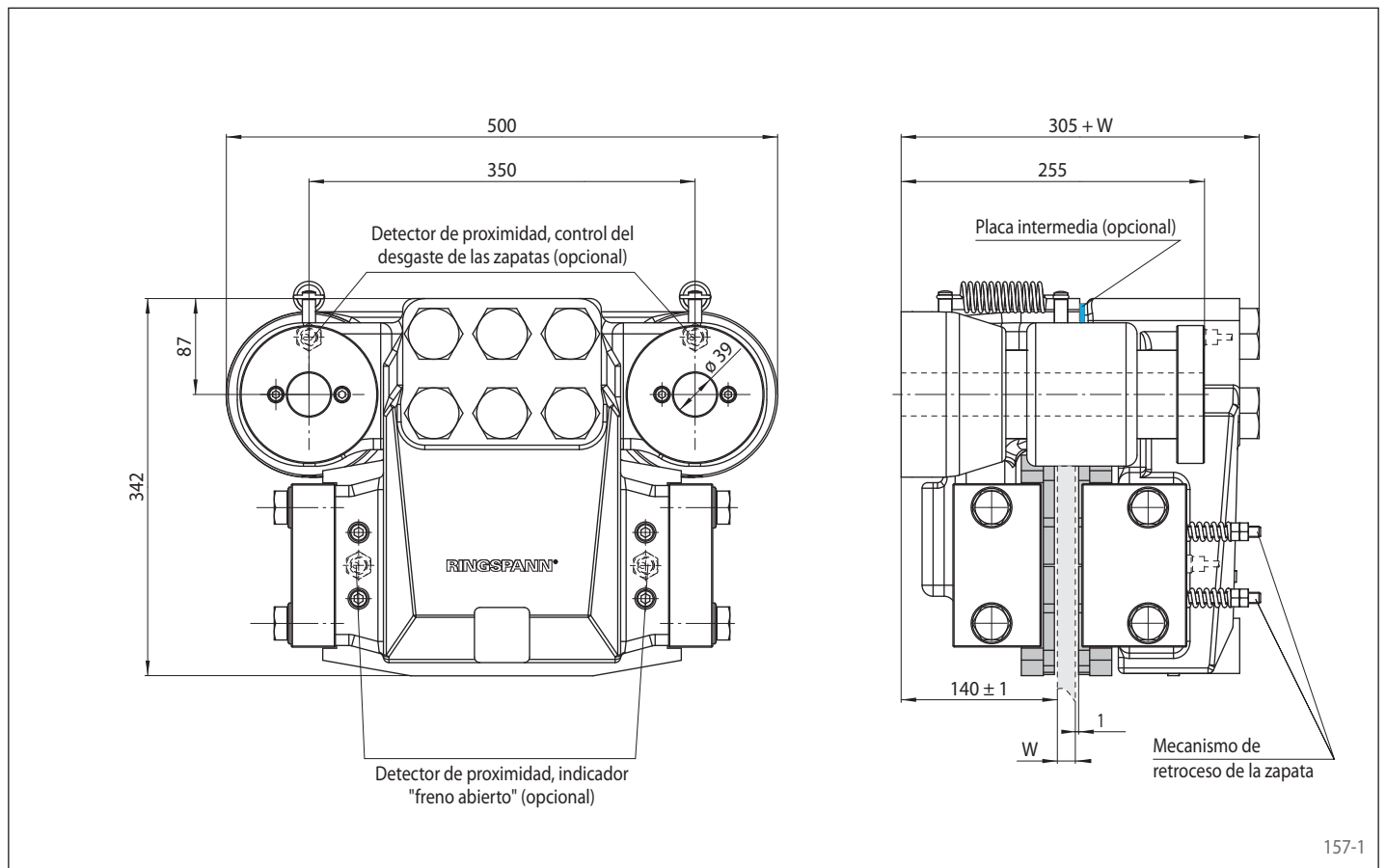
Otras características

- Obturación segura contra fugas
- Cambio sencillo de las zapatas
- Pintado con la clase de recubrimiento de superficies C4-L según la norma ISO 12944
- Para disco de freno con espesor W = 20 mm; El cliente puede montar una placa intermedia para conseguir discos de freno con espesor hasta 40 mm

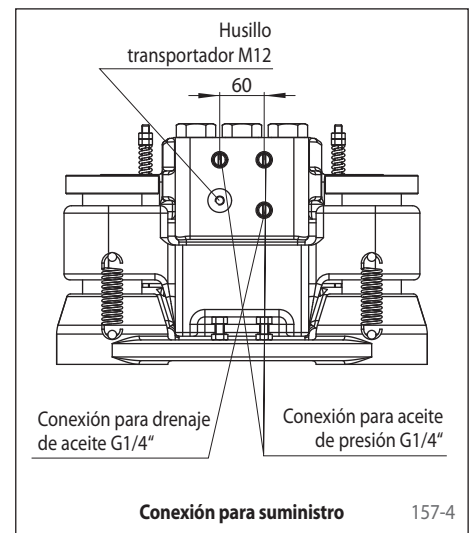
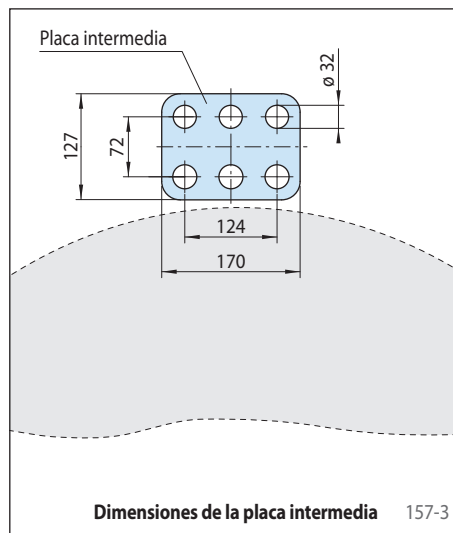
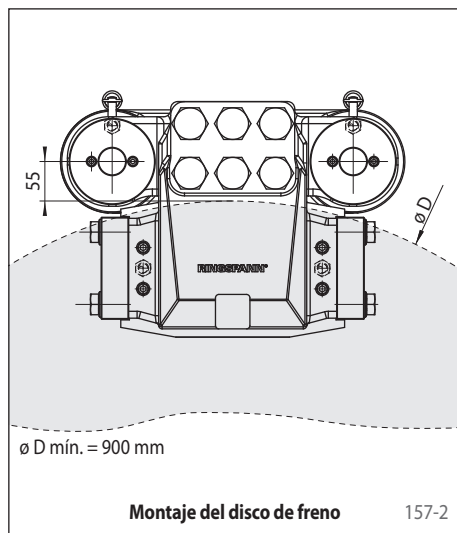
Accesorios

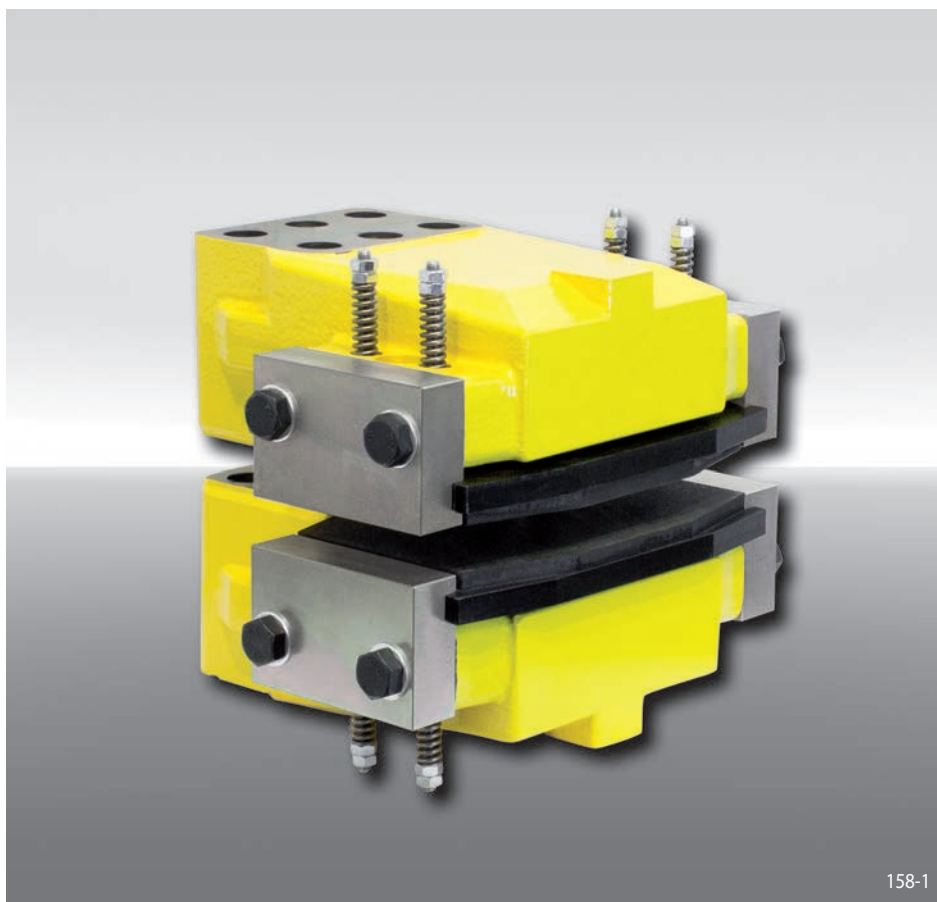
- Detector de proximidad inductivo para el modo de operación "freno abierto"
- Detector de proximidad inductivo para el control del desgaste de zapatas
- Recubrimiento de protección de superficies opcional con la clase C4-H o H-C5M (offshore) para ISO 12944

accionamiento hidráulico – liberación por muelle para aerogeneradores o equipos transportadores



Montaje





Características

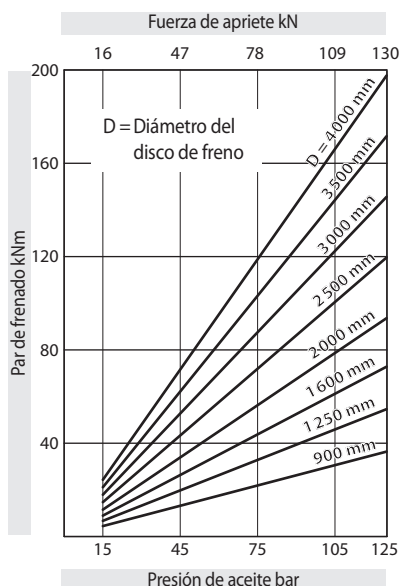
Características	Código
Freno	H
Estándar	W
Diámetro del pistón 120 mm	120
Accionamiento hidráulico	H
Liberación por muelle	F
Sin ajuste del desgaste de las zapatas	K
Máx. fuerza de apriete 130 kN	130

Ejemplo de pedido

Freno HW 120 HFK,
máx. fuerza de apriete 130 kN:

HW 120 HFK - 130

Datos técnicos



Los pares de frenado que se muestran en el diagrama se basan en un coeficiente de fricción teórico de 0,3.

Presión de aceite: mín. 15 bar
máx. 125 bar

Volumen de aceite: máx. 214 cm³

Peso: aprox. 146 kg

Otras características

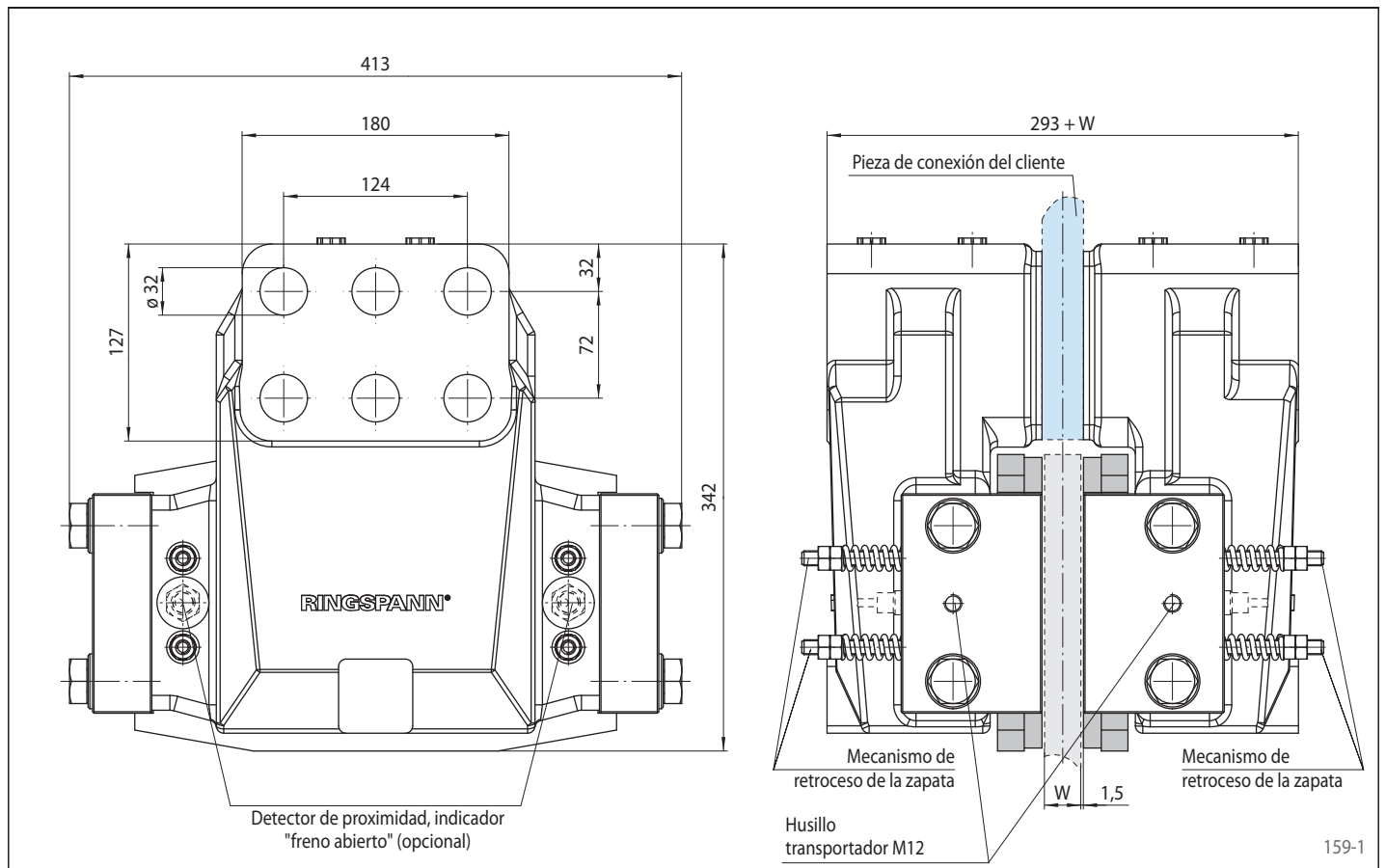
- Obturación segura contra fugas
- Cambio sencillo de las zapatas
- Pintado con la clase de recubrimiento de superficies C4-L según la norma ISO 12944
- El espesor de la placa intermedia por parte del cliente, se obtiene de la suma del grosor W del disco de freno, más 3 mm

Accesorios

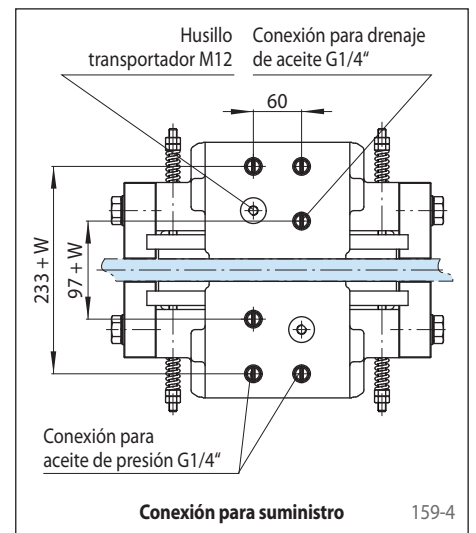
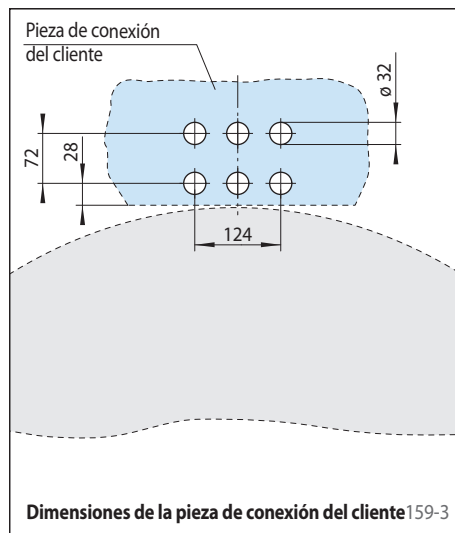
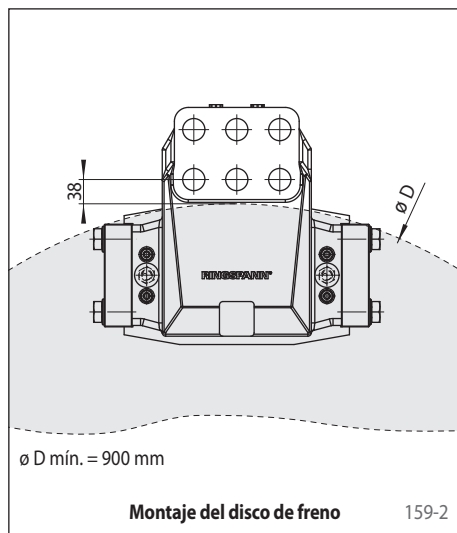
- Detector de proximidad inductivo para el modo de operación "freno abierto"
- Recubrimiento de protección de superficies opcional con la clase C4-H o H-C5M (offshore) para ISO 12944

Freno HW 120 HFK

accionamiento hidráulico – liberación por muelle



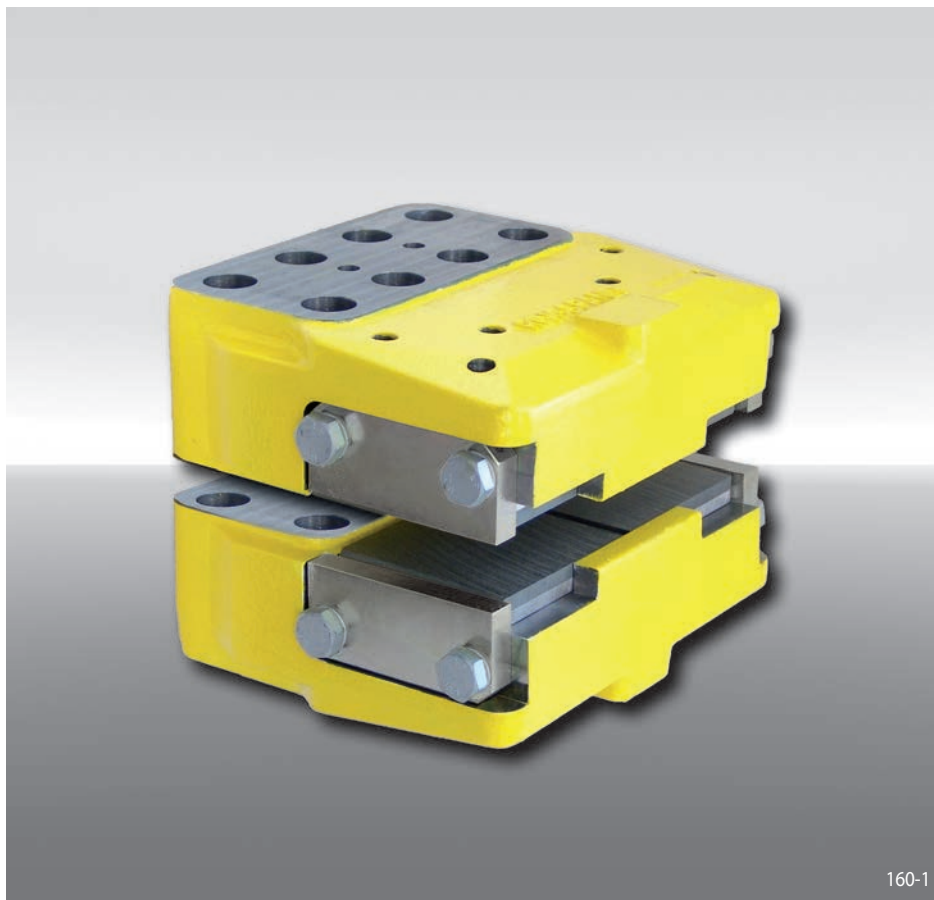
Montaje



Freno HW 180 HFA

accionamiento hidráulico – liberación por muelle

RINGSPANN®



Características

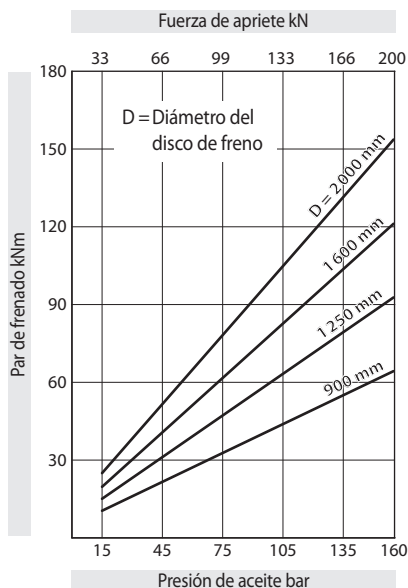
Características	Código
Freno	H
Estándar	W
Con diámetro del pistón 2 x 90 mm	180
Accionamiento hidráulico	H
Liberación por muelle	F
Ajuste automático del desgaste de las zapatas	A
Máx. fuerza de apriete 200 kN	200

Ejemplo de pedido

Freno HW 180 HFA,
máx. fuerza de apriete 200 kN:

HW 180 HFA - 200

Datos técnicos



Los pares de frenado que se muestran en el diagrama se basan en un coeficiente de fricción teórico de 0,4.

Presión de aceite: mín. 15 bar
máx. 160 bar

Volumen de aceite: máx. 190 cm³

Peso: aprox. 65 kg

Otras características

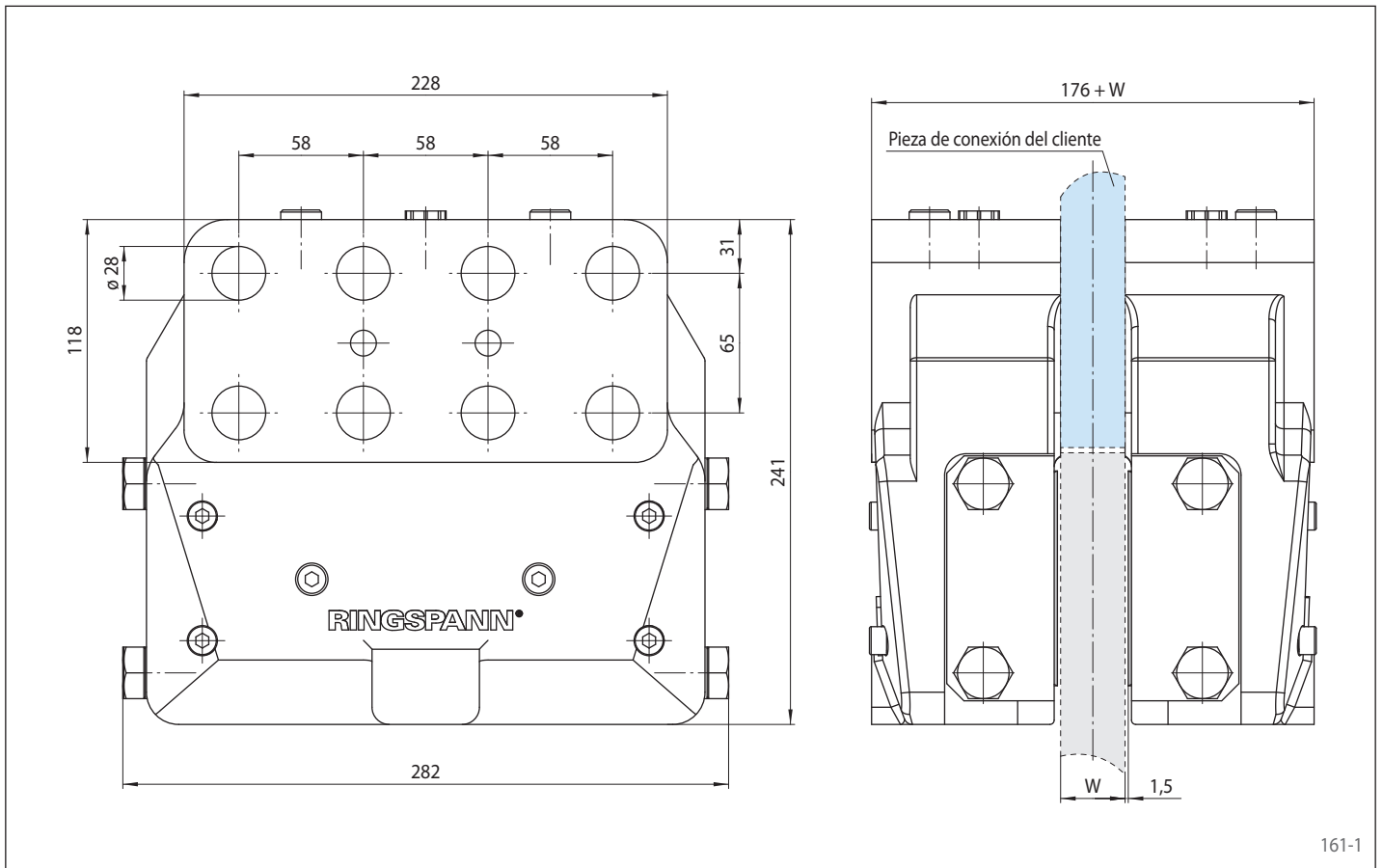
- Obturación segura contra fugas
- Pintado con la clase de recubrimiento de superficies C4-L según la norma ISO 12944
- El espesor de la placa intermedia por parte del cliente, se obtiene de la suma del grosor W del disco de freno

Accesorios

- Recubrimiento de protección de superficies opcional con la clase C4-H o H-C5M (offshore) para ISO 12944

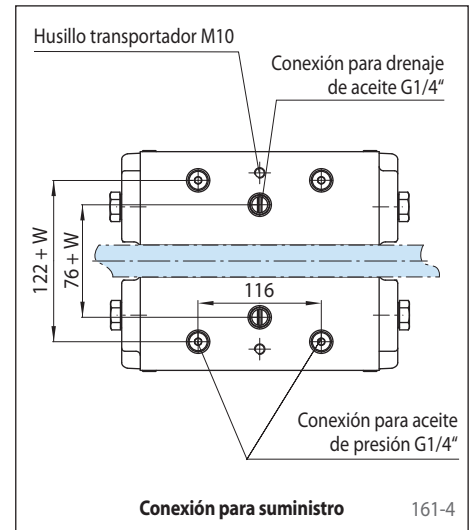
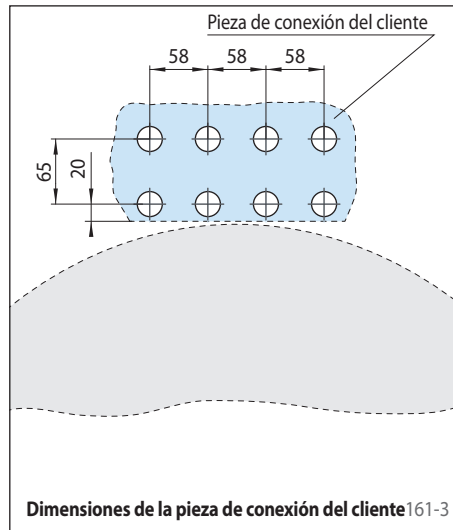
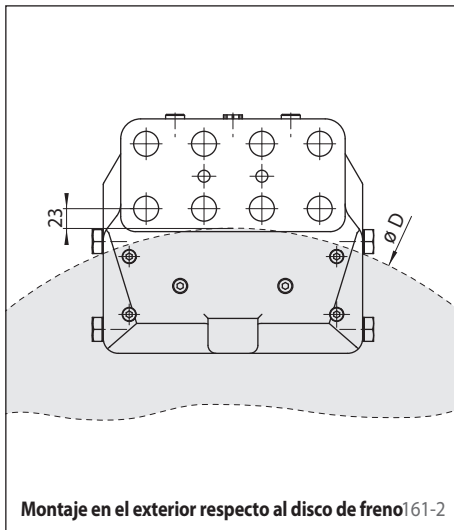
Freno HW 180 HFA

accionamiento hidráulico – liberación por muelle



161-1

Montaje





Características

Código

Disco de freno	B
Forma	F B S
Tamaño de los discos de freno según tabla	0125 a 1000
Espesor de los discos de freno (Estándar)	12 25
Diámetro de agujero según tabla	014 a 220
Forma en desbaste, agujero en acabado sin chavetero, agujero en acabado con chavetero	V F B

Ejemplo de pedido

Disco de freno BF de tamaño 200 mm, espesor 12,5 mm y agujero en acabado 40 mm, tipo F:

BF 0200/12 - 040 F

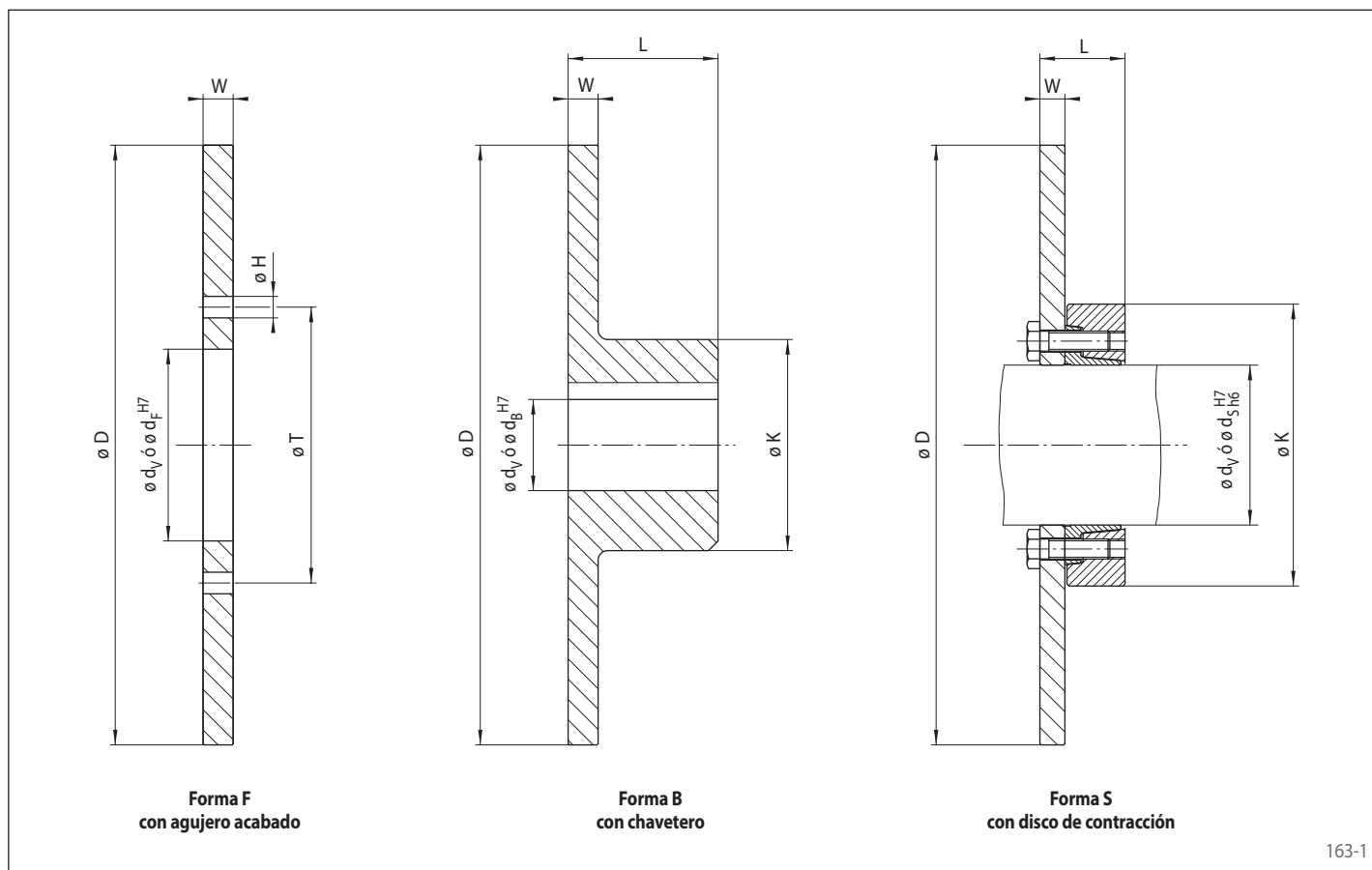
Datos técnicos

Tamaño	Espesor del disco de freno	Velocidad máx.	Forma F		Forma B		Forma S*	
			Momento de inercia J kgm ²	Momento de inercia J kgm ²	Diámetro de amarre d mm	Momento de inercia J kgm ²	Par máx. de frenado M _{max} Nm	
D mm	W mm	n _{max} min ⁻¹						
125	12,5	14 500	0,0022	0,0023	-	-	-	-
150	12,5	12 100	0,0045	0,0047	-	-	-	-
200	12,5	9 100	0,0141	0,0146	-	-	-	-
250	12,5	7 300	0,0345	0,0380	-	-	-	-
300	12,5	6 000	0,0720	0,0800	80	0,078	950	
355	12,5 / 25	5 100	0,140 / 0,270	0,162 / 0,243	-	-	-	-
430	12,5 / 25	4 200	0,302 / 0,596	0,352 / 0,638	90	0,305	1 500	
					140	0,405	3 750	
					160	0,646	6 000	
520	12,5 / 25	3 500	0,646 / 1,273	0,790 / 1,380	140	0,752	3 750	
					160	0,990	6 000	
					200	1,431	9 500	
630	25	2 900	2,780	3,130	-	-	-	-
710	25	2 600	4,490	5,090	-	-	-	-
800	25	2 300	7,240	8,420	-	-	-	-
900	25	2 000	11,59	13,70	-	-	-	-
1 000	25	1 800	17,70	21,30	-	-	-	-

* Sólo disponible disco de freno con espesor W = 12,5 mm

Características

- Optimizados para su uso con frenos RINGSPANN
- Material moldeado para una mejor absorción del calor
- Disponibles versiones listas para su instalación
- Con agujero acabado, chavetero o discos de contracción
- Diámetro de disco desde 125 mm hasta 1000 mm
- Fabricación de los discos de freno EN 1563 EN-GJS 500-7 (GGG-50 según DIN 1693)
- Otros tamaños de discos de freno están disponibles bajo petición



163-1

Dimensiones

Tamaño	Espesor del disco	Desbaste	Forma F				Forma B			Forma S		
			Agujero acabado d _F	H	T	Z*	Agujero acabado máx. d _B **	L	K	Diámetro de amarre d _S	L***	K
D mm	W mm	d _V mm	d _F mm	H mm	T mm	Z*	d _B ** mm	L mm	K mm	d _S mm	L*** mm	K mm
125	12,5	-	40	9	56	4	32	37,5	50	-	-	-
150	12,5	-	50	9	66	4	40	42,5	60	-	-	-
200	12,5	-	63	11	83	8	45	52,5	65	-	-	-
250	12,5	-	80	11	100	8	70	62,5	100	-	-	-
300	12,5	-	100	14	122	8	80	72,5	120	80	46,5	141
355	12,5 / 25	-	110	14	132	10	100	82,5	145	-	-	-
430	12,5 / 25	50	125	14	147	12	115	97,5	170	90	52,5	155
										140	74,5	230
										160	84,5	290
										140	74,5	230
520	12,5 / 25	50	160	14	182	16	140	117,5	210	160	84,5	290
										200	101,5	340
										-	-	-
										-	-	-
630	25	75	-	-	-	-	155	150	250	-	-	-
710	25	95	-	-	-	-	180	165	280	-	-	-
800	25	95	-	-	-	-	200	185	320	-	-	-
900	25	120	-	-	-	-	210	205	360	-	-	-
1000	25	120	-	-	-	-	220	225	400	-	-	-

* Z = Número de agujeros øH en diámetro øT • ** Chavetero según DIN 6885, pág. 1 • ***En posición sin tensión

Discos de freno forma S

Datos necesarios para el eje:

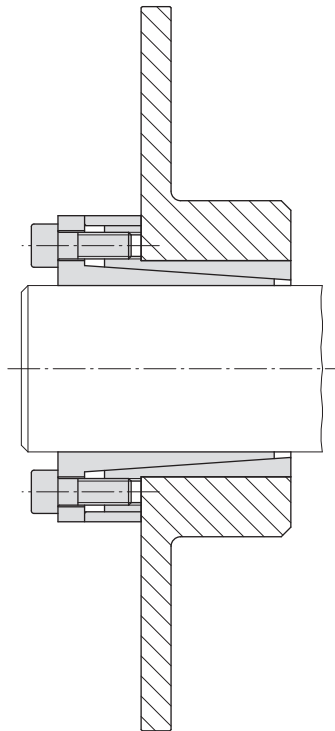
- Límite elástico $R_e \geq 360 \text{ N/mm}^2$
- E-módulo aprox. 206 kN/mm^2

Superficies

Rugosidad superficial media en las superficies de contacto del eje $R_a \leq 3,2 \mu\text{m}$.

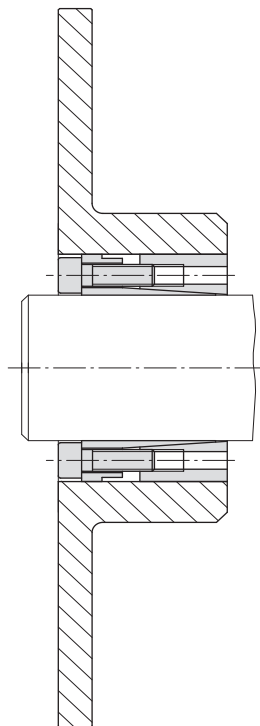
Dimensionamiento

Por favor, consulte los puntos técnicos en la página 165 al dimensionar el tamaño del disco de freno.



Unión cónica RLK 110
con disco de freno forma B

164-1



Unión cónica RLK 130
con disco de freno forma B

164-2

Discos de freno

Verificación de la absorción de calor

Trabajo de frenado admisible con una sola frenada

En casos inusuales de frenado, hay que comprobar si el disco de freno no se calienta más de 300° C por la energía absorbida. El tiempo de frenado en este caso no debe exceder los 10 segundos.

Como ejemplo, en la tabla se observa que un disco de freno puede absorber la energía de frenado junto con un freno de tamaño 020/025/030 sin superar los 300° C. Se recomienda que este cálculo adicional se lleve a cabo en el caso de las operaciones de indexación. El trabajo de

frenado producido por la desaceleración de las masas en rotación en este caso es el siguiente:

$$W_B = \frac{J_{red} (n_1^2 - n_2^2)}{182,5}$$

Asegúrese que:

$$W_{BSzul} \geq W_B$$

La tabla es válida para discos de freno fabricados en material GJS-500, para frenos de tamaños 020/025/030 con zapatas de freno estándar y una temperatura máxima de disco de 300° C a una temperatura ambiente de 20° C.

D mm	W_{BSzul} W = 12,5 mm Nm	W_{BSzul} W = 25 mm Nm
125	120000	-
150	170000	-
200	260000	-
250	350000	-
300	450000	-
355	550000	1090000
430	690000	1370000
520	850000	1700000
630	-	2110000
710	-	2410000
800	-	2740000
900	-	3110000
1000	-	3480000

Verificación de la disipación térmica

La potencia transmisible de frenado del disco del diagrama son válidos para los modelos indicados debajo:

$$P_{BSzul} \geq P_B$$

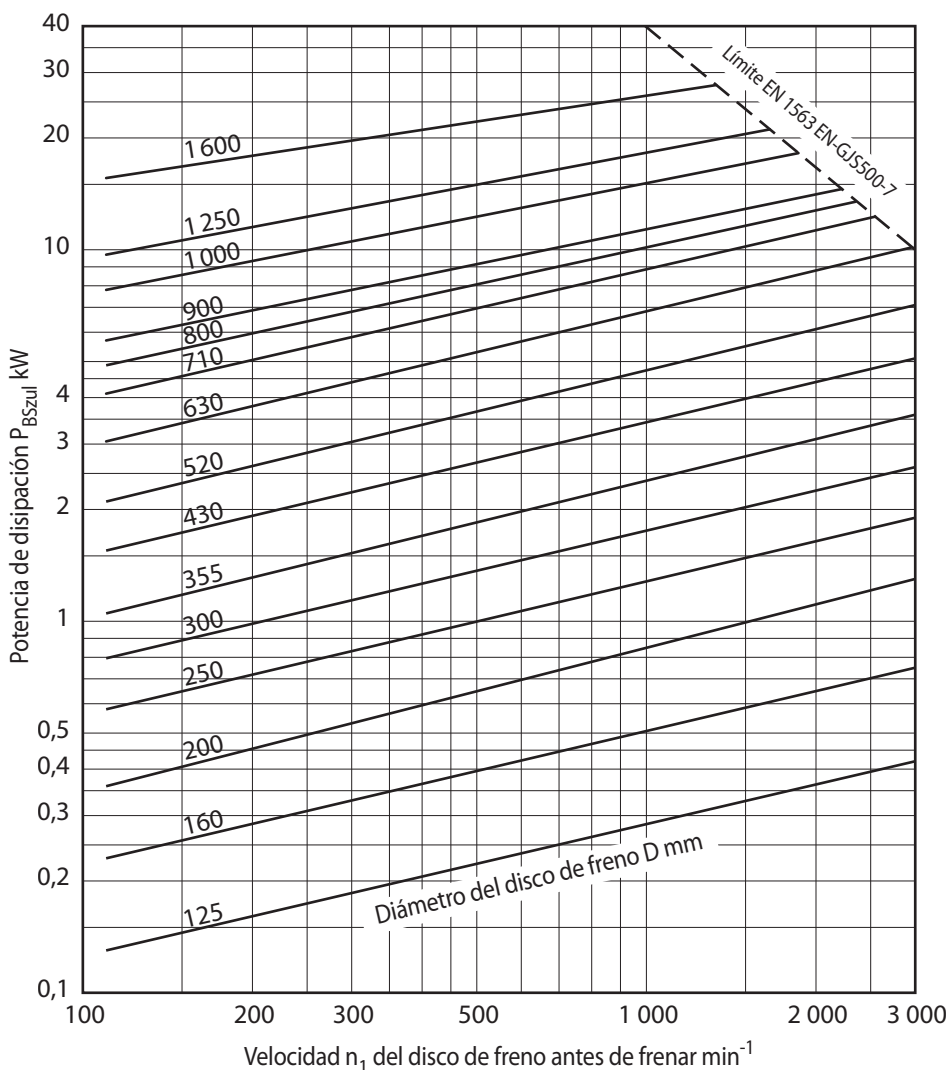
Frenadas con escasa frecuencia $z \leq 40$ por hora

Si "z" actuaciones ocurren dentro de una hora, entonces la potencia de frenado existente es la siguiente:

$$P_B = \frac{M_B (n_1 - n_2)}{6,88 \cdot 10^7} \cdot z \cdot t_B$$

Frenadas de mayor frecuencia $z > 40$ por hora

Para estos casos, le rogamos que adjunte con su petición los detalles exactos de los tiempos, la velocidad y par de frenado, así como el cuestionario cumplimentado de la página 180. Nosotros seleccionaremos el disco de freno apropiado, verificando la disipación térmica por usted.



Símbolos de la fórmula

- J_{red} [kg m²] Momento reducido de inercia de las masas
- M_B [Nm] Par de frenado necesario
- n_1 [min⁻¹] Velocidad antes de frenar
- n_2 [min⁻¹] Velocidad después de frenar
- P_B [kW] Potencia de frenada generada por la aplicación (media durante un ciclo de frenado)
- P_{BSzul} [kW] Potencia de frenado del freno
- t_B [s] Tiempo de frenado
- W [mm] Espesor del disco
- W_B [Nm] Energía de frenado generada por la aplicación
- W_{BSzul} [Nm] Energía de frenado del disco de freno
- z [h⁻¹] Número de ciclos de frenado por hora

La potencia disipada está basada en una temperatura máxima del disco de 300° C aplicable a los discos de freno de espesores hasta 25 mm y una temperatura ambiente de 20° C.

Control del desgaste de las zapatas y Transformador universal

Control del desgaste de las zapatas

Función

Todos los frenos se pueden suministrar, bajo pedido, con un indicador eléctrico del desgaste, que indica el límite del desgaste de las zapatas. Una lámpara de control en el monitor indica cuándo deben ser reemplazadas las zapatas. Además, el relé de salida puede activar una señal en su central de control.

Zapatas con cable indicador del desgaste

Para controlar el desgaste, se utilizan zapatas con cable de señal. La longitud del cable es de 25 cm con clavija de conexión.

Indicador de desgaste

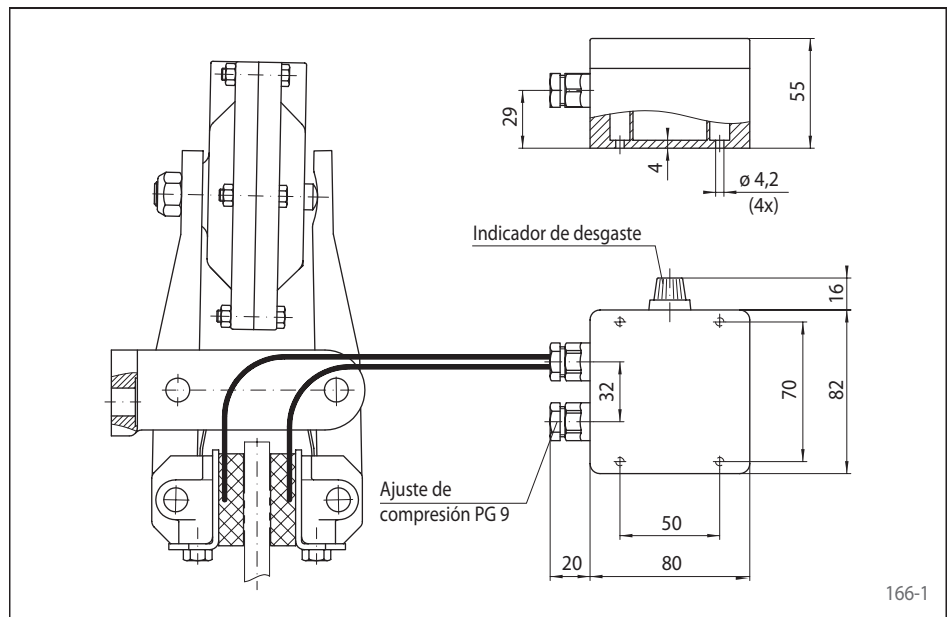
Carcasa: Makrolon

Tipo de protección: IP 65

Color: Gris, RAL 7035

Rango de temperatura: -50° C a 60° C

Salida: Relé 6A / 230 V AC



Número de artículo para la tensión de alimentación	
24 V DC	230 V AC, 50 Hz
3511-000001-B024VG	3511-000001-B220VW

Transformador universal

El transformador universal se utiliza para operar los frenos de pinza DH 012 FEM o DV 020 FEM.

Potencia: 0,25 kVA

Tensión primaria:

200 V, 220 V, 240 V, 260 V, 280 V, 300 V, 310 V, 330 V, 350 V, 360 V, 380 V, 400 V, 420 V, 440 V, 480 V, 500 V, 530 V y 550 V

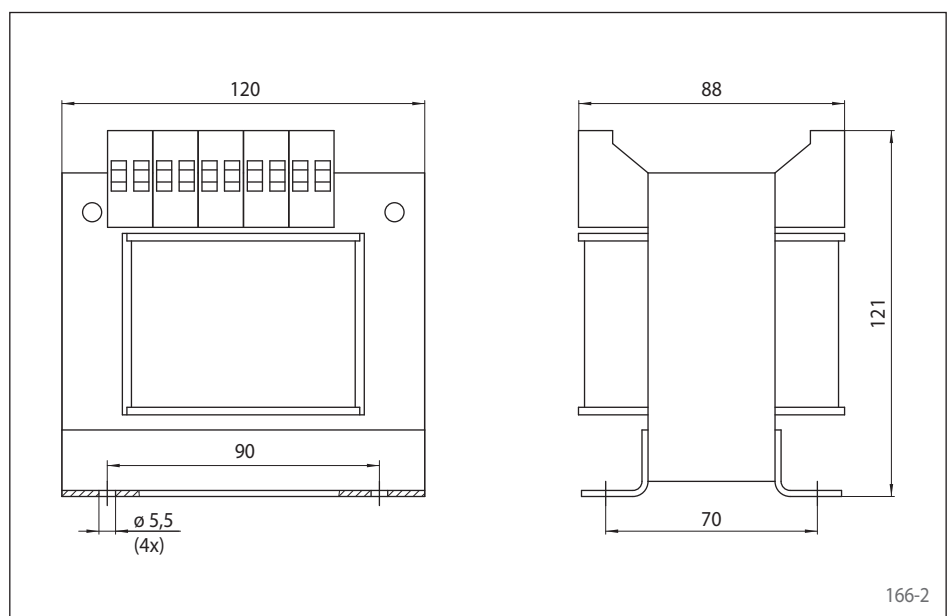
Tensión secundaria:

115 V o 230 V

El transformador universal se fabrica según la norma EN 61558 / VDE 0570:

- Borne según VDGB-4
- Clase de aislamiento T40/E
- Clase de protección 1

Número de artículo: 3503-000001-000000



Cable de tiro RCS® y Palanca de freno manual RCS®

Cable de tiro RCS®

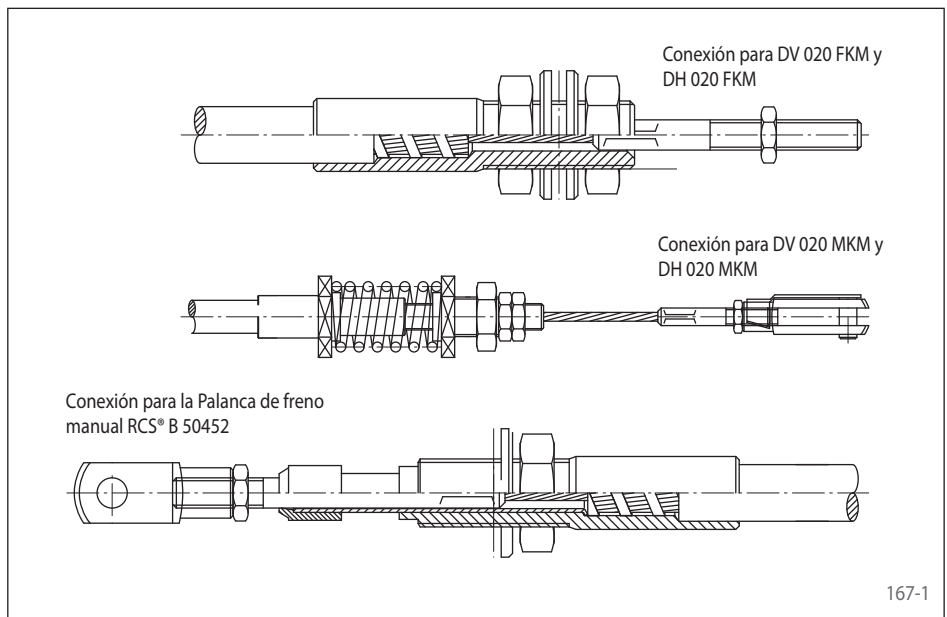
Cable de tiro RCS® para freno DV 020 FKM y DH 020 FKM así como DV 020 MKM y DH 020 MKM disponibles con diferentes longitudes de cable.

Los extremos de los cables están diseñados para fijación al freno o a la Palanca de freno manual RCS® B 50452.

Características

- Deslizamiento suave
- Recubrimiento interior de acero inoxidable
- Adecuado para radios de curvatura pequeños
- Elementos de acero galvanizado
- Varilla de acero inoxidable

Una extensa gama de productos de sistemas de control remoto RCS® se pueden encontrar en el catálogo "Sistemas de control remoto RCS®".



Palanca de freno manual RCS® B 50452

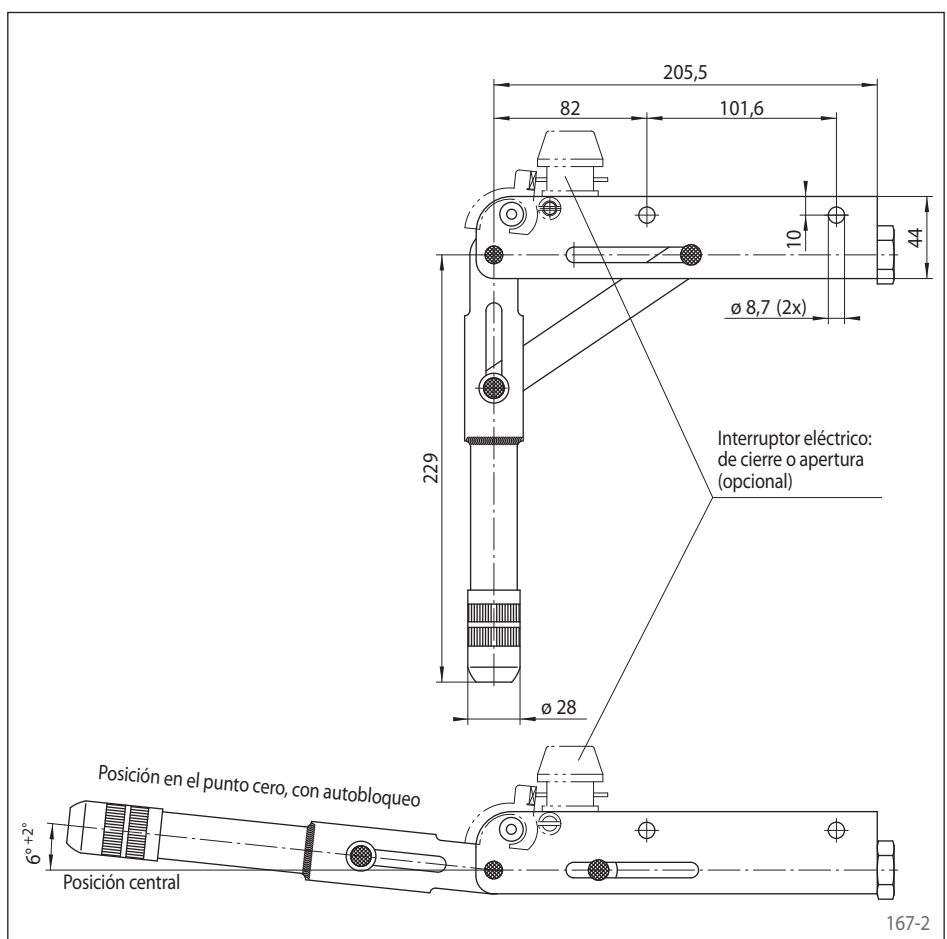
La Palanca de freno manual RCS® B 50452 se utiliza para operar el freno DV 020 FKM y DH 020 FKM así como DV 020 MKM y DH 020 MKM en conexión con el Cable de tiro RCS®.

Número de artículo: 4561-000001-R50452

Características

- Dos posiciones: "abierto" o "cerrado"
- Pasando el punto cero, con autobloqueo
- Compensación del desgaste de las zapatas
- Conexión para los Cables de tiro RCS®
- Disponible con sensor eléctrico (abierto o cerrado) opcional

Una extensa gama de productos de sistemas de control remoto RCS® se pueden encontrar en el catálogo "Sistemas de control remoto RCS®".



Sistema de control BCS 600

Para frenar controladamente ...

- con una distancia de frenada preestablecida
- con una deceleración de frenada preestablecida
- con un tiempo de frenada preestablecido

Controlamos
la frenada



Transportadores de cinta en la industria minera



Para frenar controladamente ...

- con una distancia de frenada preestablecida

Aplicación industrial

Los frenos se utilizan para detener los transportadores de cinta inclinados en la industria minera. Los frenos deben prevenir el rebasamiento de la cinta o la rotación en dirección inversa de la misma. La carga no se conoce en el momento del frenado y por consiguiente, el par de frenado necesario también es desconocido.

Requisitos del sistema de frenado

La fuerza de frenado necesaria a transferir a la cinta, depende de

- la distancia de frenado preestablecida,
- el estado de carga actual,
- las condiciones ambientales actuales
- y las fluctuaciones en el coeficiente de fricción entre las zapatas y el disco causadas por las variaciones de temperatura durante el frenado.

Unidad para cabina elevadora en minería subterránea

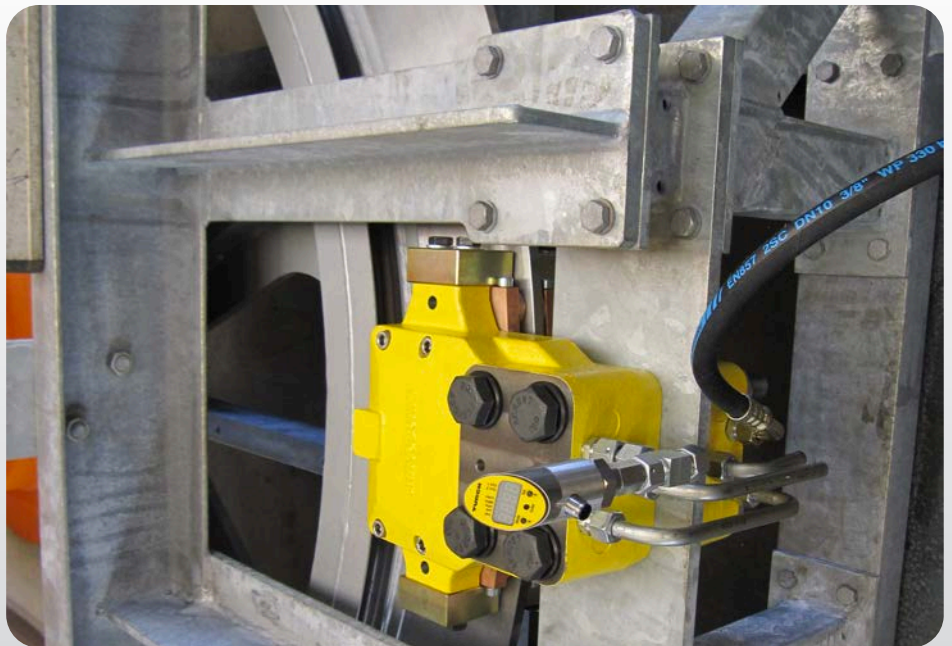
Aplicación industrial

Las cabinas elevadoras deben asegurar una deceleración determinada. Se deben evitar oscilaciones longitudinales en los cables. La carga en el momento de la frenada es desconocida y podría conducir a picos de carga en los cables.

Requisitos del sistema de frenado

La fuerza de frenado transferida a los cables depende de

- la deceleración permitida,
- variaciones en la carga,
- las condiciones ambientales actuales,
- así como las variaciones provocadas por los cambios de temperatura durante la operación de frenado.



Fuente: Josef Wiegand GmbH & Co. KG

Para frenar controladamente ...

- con una deceleración de frenada preestablecida

Escaleras mecánicas y pasillos móviles



Aplicación industrial

En las escaleras mecánicas y pasillos móviles existen riesgos de caídas o lesiones, debido a una desaceleración excesiva o una parada repentina. La norma indica un tiempo de parada entre 2 y 3 segundos. El número de personas en la escalera o en el pasillo en el momento de frenado no se conoce, por lo que el par de frenada necesario es desconocido.

Requisitos del sistema de frenado

La fuerza de frenado transferida a la escalera o pasillo depende de

- el tiempo de frenada preestablecido,
- la deceleración permitida,
- variaciones en la carga,
- las condiciones ambientales actuales,
- así como las variaciones provocadas por los cambios de temperatura durante la operación de frenado.

Para frenar controladamente ...

- con un tiempo de frenada preestablecido

Breve descripción

El sistema de control BCS 600 es un sistema de control de la frenada, para frenos con activación o con liberación hidráulica, mediante una presión hidráulica regulable.

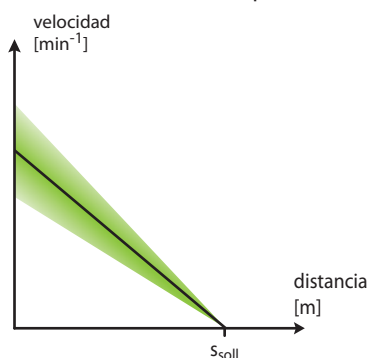
Como resultado, las operaciones de frenado exigidas (tiempo de frenado, la desaceleración, la distancia de frenado) se puede llevar a cabo de forma fiable. Al mismo tiempo, el sistema de control BCS 600 aporta las funciones de seguridad y monitorización de la operación. Se compone de una unidad de control y una unidad hidráulica. El sistema se completa con la gama de frenos RINGSPANN.



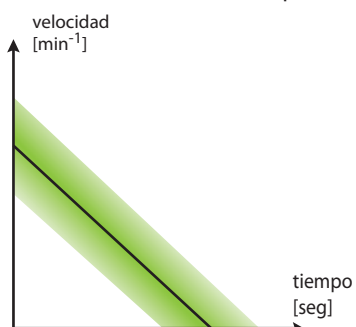
Frenada bajo control

La parada del sistema se alcanzará independientemente de las condiciones generales, con una frenada constante, ya sea seleccionando

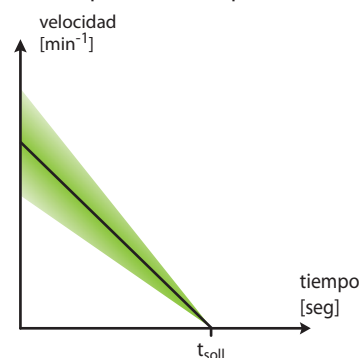
una distancia de frenada preestablecida

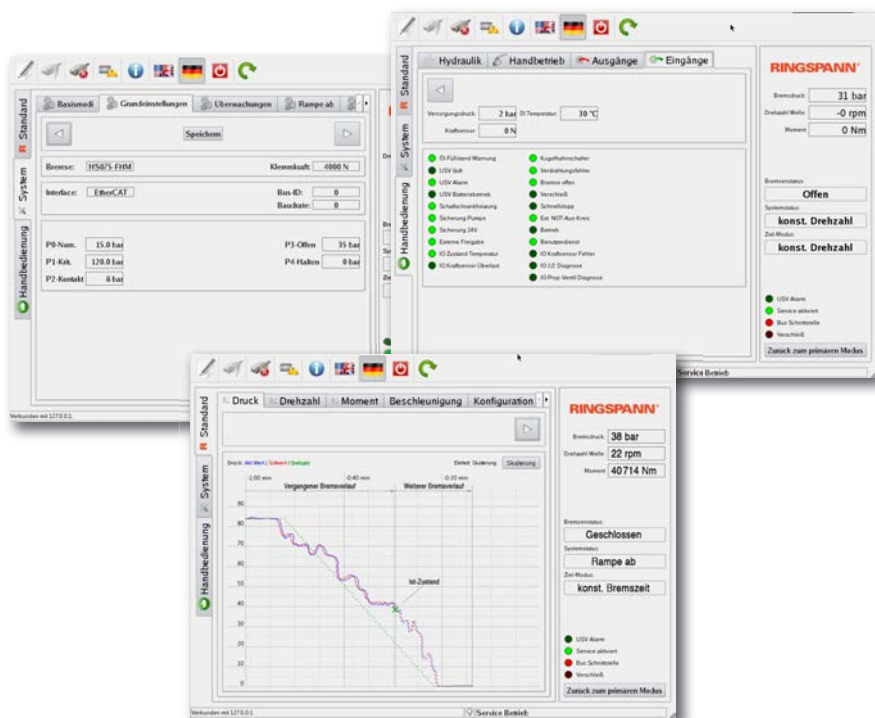


una deceleración de frenada preestablecida



un tiempo de frenada preestablecido





Pantalla táctil para entrada de datos y visualización

Características

- Rápido acondicionamiento del espacio entre disco y pastillas de freno
- Monitorización continua de la velocidad, presión hidráulica, la temperatura del aceite y sentido de giro
- Posibilidad de funcionamiento como un sistema de frenado independiente
- Luz de aviso periódica para limpiar el disco de freno
- Visualización gráfica del proceso de frenado en tiempo real
- Posibilidad de instalación de un segundo sistema de frenado redundante (en caso necesario, uno apoya al otro)
- Posibilidad de reequipamiento o modernización de los sistemas de frenado obsoletos
- Registro permanente de los datos operativos y los eventos del sistema
- Monitorización de la presión del muelle



Unidad de control IPC

Especificaciones técnicas

- Tanque de gran capacidad
- Presión del sistema: hasta 200 bar
- Fuente de alimentación: 110 VAC-50/60 Hz, 230 VAC-50/60 Hz, 400 VAC-50/60 Hz
- Varios sensores
- Temperatura ambiente (estándar): -20° C ... +40° C
- Interfaces:



Opciones

- Acumulador hidráulico
- Sistema de alimentación ininterrumpida por batería (UPS)
- Mantenimiento a distancia a través de Internet o UMTS
- Panel táctil para la entrada y la visualización directa del sistema de frenos
- Versión "clima frío" (-40° C)
- Monitorización del desgaste de las zapatas



Unidad de alimentación hidráulica



Unidad de alimentación hidráulica

- Tamaño compacto gracias al diseño cilíndrico del tanque
- Conectividad óptima a la línea de consumo, con dos conexiones a 90°
- Instalación sencilla mediante dos opciones de montaje; No se requieren bastidores de montaje complejos
- El depósito de aceite se encuentra protegido con un recubrimiento de polvo resistente al aceite en su parte interna y en su parte externa

Las unidades de alimentación hidráulicas están diseñadas de forma individual, de acuerdo a los requerimientos del cliente. Por favor, para ello, envíenos el cuestionario para la selección de frenos de la página 180 completado.

172-1



Cuadro neumático

Adecuado para frenos hasta el tamaño 035 y configuración según requerimientos del cliente.

Equipo neumático consistente en:

- Compresor con 5 litros de capacidad, para una presión de salida ajustable de 0,5 a 6 bar
- Unidad de control, incluyendo filtro, separador de condensación y regulador de presión
- Válvula
- Fuente de alimentación de 230 V AC

Tamaño del cuadro: B x A x P -
400 x 500 x 210 mm

Los cuadros neumáticos están diseñados de forma individual, de acuerdo a los requerimientos del cliente. Por favor, para ello, envíenos el cuestionario para la selección de frenos de la página 180 completado.

172-2



Características

Características	Código
Unidad de bloqueo	K
Estándar	E
Tamaños disponibles 32, 37, 42, 47, 57, 70, 90, 105, 140 ó 160	032 a 160
Accionamiento por muelle	F
Liberación hidráulica	H
Sin ajuste del desgaste	K
Para diámetros de barra desde 12 mm hasta 115 mm	012 a 115

Ejemplo de pedido

Unidad de bloqueo KE 037 FHK con diámetro de barra 16 mm:

KE 037 FHK - 016

Descripción

La unidad de bloqueo KE ... FHK bloquea y retiene la barra de los cilindros hidráulicos con una fuerza de retención calculada, en ambas direc-

ciones del movimiento. La fuerza de retención se genera a través de unos muelles de platillo incorporados. La unidad de bloqueo es liberada

por presión hidráulica. Las unidades se ajustan a los cilindros y otras partes de la máquina con una brida de conexión provista por el cliente.

Función

Durante la carrera de trabajo del cilindro hidráulico, la presión se ejerce sobre la unidad de bloqueo. A través de esta presión, los muelles de platillo se ven comprimidos a través del pistón. En esta posición, los discos de sujeción están libres de tensión axial y por lo tanto permiten que la barra del pistón se mueva libremente.

Cuando la presión en la unidad de bloqueo es eliminada, la fuerza de los muelles de platillo se transmite por completo al pistón y por lo tanto también al paquete de discos de sujeción. Los discos de sujeción convierten la presión axial del resorte en una fuerza radial aplicada al casquillo ranurado que es, por lo menos, cinco

veces la presión axial. El casquillo transmite las fuerzas radiales de sujeción a la barra del pistón, con lo que es retenido firmemente en su lugar.

Cada vez que la presión cae - aún cuando no sea intencionadamente - la unidad de bloqueo responde inmediatamente.

Aplicación

La unidad de bloqueo asegura la barra del pistón con precisión contra los movimientos axiales involuntarios.

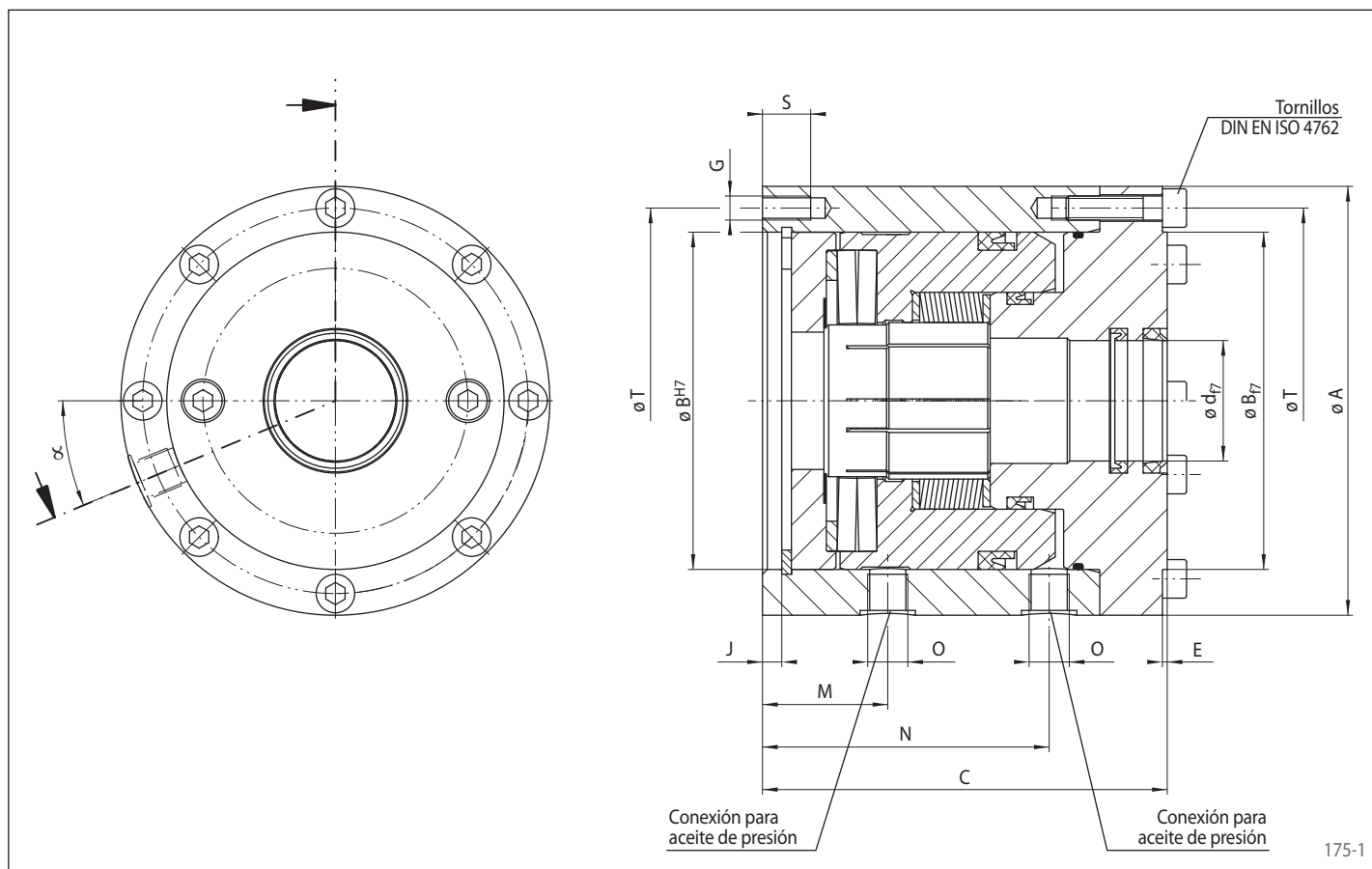
Por ejemplo, en máquinas con cilindros o motores lineales, una posición determinada se consigue desde un movimiento lineal continuo no escalonado. Con la unidad de bloqueo esta posición de precisión se puede mantener mecánicamente.

La precisión de la unidad de bloqueo es independiente del tamaño y la dirección de la fuerza

en la barra del pistón, hasta el máximo de la fuerza de retención indicada. No se necesita ningún movimiento de la barra del pistón para que la fuerza de retención sea efectiva; la fuerza de retención es efectiva inmediatamente y no depende de fuerzas externas. Si es necesario frenar la barra del pistón en movimiento, la unidad de bloqueo produce casi de inmediato, durante la caída de presión, una fuerza de fricción constante independientemente del tiempo. Así la desaceleración de la barra de pistón protege los componentes ralentizados de la instalación.

Características

- Para retención no escalonada de barras
- Accionamiento por muelle, liberación hidráulica
- Fuerza de retención transmisibles en ambas direcciones
- Para la liberación no se requiere una fuerza adicional (elevación) de la barra de émbolo

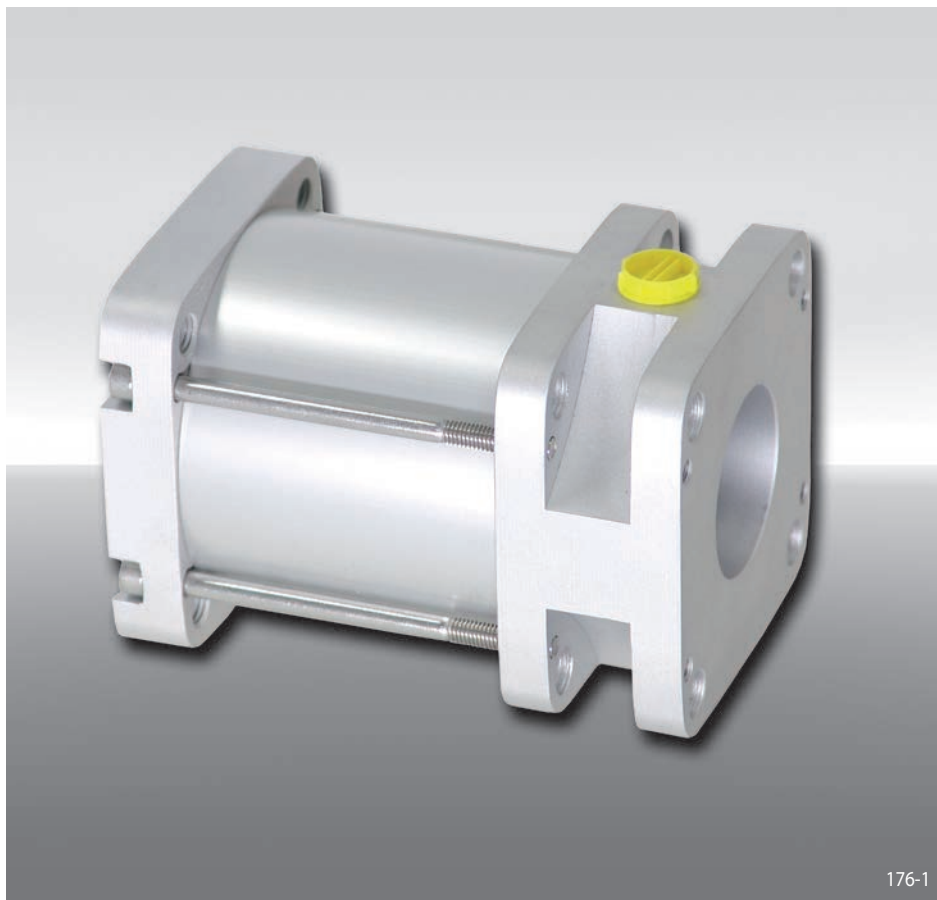


Tamaño	Barra- Ø d ¹⁾ mm	Fuerza de reten- ción F _H ²⁾ N	A mm	B mm	C mm	E mm	G	J mm	M mm	N mm	O	S mm	T mm	X ³⁾	Presión de liber. neces. bar	Presión máx. permi- tida bar	Vol. de aceite por ca- rrera cm ³	α Grado	Peso kg
32	12	2500	72	48	76	2	M 5	5	26	54	R1/8"	9	60	4	57	120	1	22,5	2,1
37	14 16 18	5000	85	60	88	2	M 6	6	31	64	R1/8"	11	72	4	68	120	2	22,5	3,4
42	20 22	8000	100	68	100	2	M 6	6	34	72	R1/8"	11	85	4	82	120	2	22,5	5,3
47	25 28	12500	110	80	115	2	M 6	7	42	85	R1/8"	15	92	6	84	120	3	22,5	7,3
57	(30) 32 34 36	19000	130	95	130	2	M 8	7	48	96	R1/4"	16	112	6	88	120	5	22,5	11,5
70	40 45	30000	150	116	148	3	M 8	4	52	108	R1/4"	16	132	8	102	120	6	22,5	17,2
90	50 (55) 56 60	48000	178	140	168	3	M 10	8	52	119	R3/8"	20	160	8	108	160	13	22,5	27,2
105	63 70	68000	210	168	185	3	M 12	10	60	133	R3/8"	22	190	8	122	160	17	22,5	41,2
140	80 (85) 90	120000	273	220	230	3	M 14	12	75	172	R3/8"	25	250	12	115	160	39	15	86,9
160	100 110 (115)	200000	330	270	270	5	M 18	16	90	200	R3/8"	38	300	12	110	160	64	15	148,2

¹⁾ Los diámetros en negrita son los más comunes. Diámetro sin () corresponde a la norma DIN 24334.

²⁾ Por favor, tenga en cuenta las recomendaciones en la página 179.

³⁾ Número de agujeros roscados G o tornillos DIN EN ISO 4762, en diámetro ØT.



176-1

Características

Unidad de bloqueo

Código

K

Estándar

E

Tamaños disponibles 40, 50, 63, 80 ó 100

040
a
100

Accionamiento por muelle

F

Liberación neumática

P

Sin ajuste del desgaste

K

Ejemplo de pedido

Unidad de bloqueo KE 040 FPK:

KE 040 FPK

Descripción

La unidad de bloqueo KE ... FPK bloquea y retiene la barra de los cilindros neumáticos con una fuerza de retención calculada en ambas direcciones del movimiento. La fuerza de reten-

ción se aplica por muelles de platillo. La fuerza de retención es liberada por presión neumática.

Las unidades de bloqueo se pueden atornillar directamente a los cilindros de la serie ISO o

pueden ser unidas a otros componentes de la máquina, mediante una conexión de brida provista por el cliente.

Función

Durante la carrera de trabajo del cilindro neumático la presión se ejerce sobre la unidad de bloqueo. Esta presión se transmite por el pistón y a través del muelle de palanca al sistema y comprime los muelles de platillo. El muelle de palanca transforma la presión en fuerza de bloqueo. En esa posición los discos de sujeción están libres de tensión axial y por lo tanto permiten que la barra del pistón se mueva libremente.

Cuando la presión en la unidad de bloqueo es eliminada, la fuerza de los muelles se transmite por completo al pistón y por lo tanto también al paquete de discos. Los discos de sujeción convierten la presión axial del resorte en una fuerza radial aplicada al casquillo ranurado que es, por lo menos, cinco veces la presión axial. El casquillo transmite las fuerzas radiales de sujeción a la barra del pistón, con lo que es retenido firmemente en su lugar.

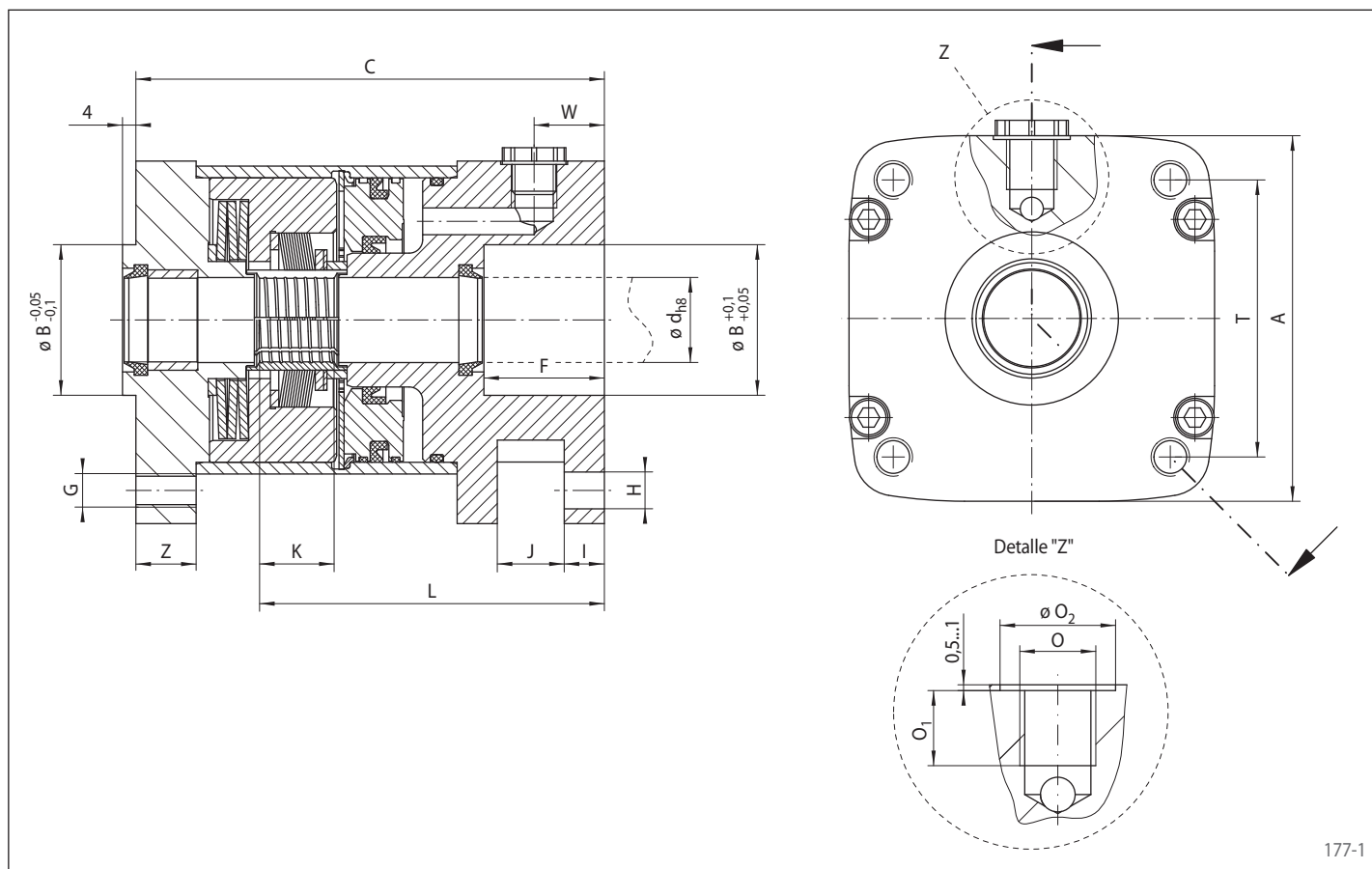
Cada vez que la presión cae - aún cuando no sea intencionadamente - la unidad de bloqueo responde inmediatamente.

Aplicación

La unidad de bloqueo asegura la barra del pistón con precisión contra los movimientos axiales involuntarios.

Por ejemplo, en máquinas con cilindros o motores lineales, una posición determinada se consigue desde un movimiento lineal continuo no escalonado. Con la unidad de bloqueo esta posición de precisión se puede mantener mecánicamente.

La precisión de la unidad de bloqueo es independiente del tamaño y la dirección de la fuerza en la barra del pistón, hasta el máximo de la fuerza de retención indicada. No se necesita ningún movimiento de la barra del pistón para que la fuerza de retención sea efectiva; la fuerza de retención es efectiva inmediatamente y no depende de fuerzas externas.



177-1

Tamaño	Barra- Ø d	Fuerza de retención F _H ¹⁾	A	B	C	F	G	H	I	J	O	O ₁	O ₂	T	W	Z	Volumen de aire por ciclo	Peso
	mm	N	mm	mm	mm	mm		mm	mm	mm		mm	mm	mm	mm	mm	cm ³	kg
40	16	1 000	70	35	95	24	M6	6,6	6	14	G1/8	10,5	16	38	15,5	13	5,5	1,1
50	20	1 600	75	40	112	30	M8	9	8	16	G1/4	12,5	20	46,5	22,9	13	13,5	1,5
63	20	2 500	95	45	120	30	M8	9	8	16	G1/4	14	20	56,5	15,0	12	27	3,2
80	25	4 000	95	45	140	36	M10	11	12	20	G1/4	14	20	72	21,0	18	27	3,5
100	25	6 300	120	55	150	40	M10	11	12	20	G1/4	14	20	89	21,0	19	59	5,8

¹⁾ Por favor, tenga en cuenta las recomendaciones de la página 179.

Características

- Para retención no escalonada de barras
- Accionamiento por muelle, liberación neumática
- Conexión compatible para cilindros neumáticos de dimensiones ISO
- Montaje directo sobre cilindros neumáticos
- Fuerza de retención transmisibles en ambas direcciones
- Para la liberación no se requiere una fuerza adicional (elevación) de la barra de émbolo

Presión de liberación

La presión de liberación de la unidad de bloqueo KE ... FPK es min. 5 bar y máx. 8 bar.

Frenos

Selección del freno de pinza

Para la selección de frenos RINGSPANN, hay que tener en cuenta dos criterios:

- ¿Puede la combinación seleccionada de freno/disco de freno, absorber el par de frenado exigido en la aplicación?
- ¿Puede el disco de freno disipar el calor generado por la fricción sin perjudicar a otros componentes?

Cálculo del par de frenado

Frenado de masas en rotación

El par de frenado necesario resulta del momento de inercia de la masa soportado por el eje del disco del freno J_{red} . Consideramos una parada total de las masas $n_2 = 0$.

$$M_B = M_R = \frac{J_{red}}{t_B} \cdot \frac{n_1 - n_2}{9,55}$$

Frenado de las masas en rotación, con freno-motor adicional

Si existe otro par de frenado M_{Bf} adicional, p.e. de un motor eléctrico con frenada dinámica, entonces la fórmula necesaria para el cálculo del par de frenado necesario es:

$$M_B = M_R - M_{Bf} = \frac{J_{red}}{t_B} \cdot \frac{n_1 - n_2}{9,55} - M_{Bf}$$

Frenado de mecanismos de tracción

El par de frenado necesario para una desaceleración está formado por el par de resistencia M_L originado por el peso neto G de la instalación, el par de frenado para la desaceleración de las masas en rotación M_R y el par de frenado para la desaceleración de las masas por el movimiento lineal M_V (referidas al eje del disco).

$$M_B = M_L + M_R + M_V$$

$$M_{Lmax} = (G \sin \gamma + F_W - F_F) \cdot \frac{D_L \cdot \eta}{2 \cdot i}$$

$$M_R = \frac{J_{red}}{t_B} \cdot \frac{n_1 - n_2}{9,55}$$

$$M_V = \frac{m}{t_B} \cdot \frac{n_1 - n_2}{38,25} \cdot \left(\frac{D_L}{i}\right)^2 \cdot \eta$$

Después de completar este cálculo, compruebe si el par de frenado M_B puede ser transmitido a través de la fricción de la rodadura

$$M_B < \mu_R \cdot m \cdot g \cdot \frac{D_L}{2}$$

Frenado de control para procesos de bobinado

El par de frenado necesario varía entre el valor M_{Bi} con diámetro d_i mínimo del bobinado y M_{Ba} con diámetro máximo d_a del bobinado.

$$M_{Bi} = \frac{F_S \cdot d_i}{2}$$

$$M_{Ba} = \frac{F_S \cdot d_a}{2}$$

Pares de frenado y retención

Los pares de frenado que figuran en este catálogo son pares de frenado dinámico. Sólo se aplican:

- cuando las zapatas han tenido un rodaje o puesta a punto previo,
- su utilización se realiza con discos de freno originales de RINGSPANN o discos de freno fabricados con material recomendado y
- las zapatas han sido seleccionadas para su aplicación en particular.

Si los frenos de disco se utilizan como frenos de retención, los pares de frenado dados, sólo son aplicables como pares de retención si se cumplen las condiciones anteriores. Si no fuera posible o si se omite un pre-rodaje, puede haber reducciones hasta el 50%. Si se desean pares de retención estáticos con valores a los indicados en el catálogo, pero sin proceso de pre-rodaje, entonces son necesarias zapatas especiales.

Deslizamiento continuo

En las operaciones de bobinado pueden desarrollarse diferentes procesos, con respecto a la tensión del material y la velocidad de bobinado. Por lo tanto, recomendamos un cálculo inicial aproximado de M_{Ba} y M_{Bi} .

Por favor, envíenos el cuestionario cumplimentado de la página 180 para una evaluación más precisa.

$$P_{Bi} = \frac{M_{Bi} \cdot n_i}{9550} \quad \text{o} \quad P_{Bi} = \frac{F_S \cdot d_i \cdot n_i}{19100}$$

$$P_{Ba} = \frac{M_{Ba} \cdot n_a}{9550} \quad \text{o} \quad P_{Ba} = \frac{F_S \cdot d_a \cdot n_a}{19100}$$

Símbolos de la fórmula

d_i	[m]	Diámetro menor del rodillo	F_a	[N]	Fuerza axial máxima incluyendo las fuerzas dinámicas que suceden durante la operación	F_W	[N]	Fuerza de reacción del viento sobre el rodete
d_a	[m]	Diámetro mayor del rodillo				G	[N]	Peso total del chasis
D	[mm]	Diámetro del disco de freno	F_F	[N]	Resistencia de rodaje sobre los rodetes	J_{red}	[kg m ²]	Momento reducido de inercia de las masas
D_L	[m]	Diámetro del rodete	F_H	[N]	Fuerza de retención	i	-	Relación de reducción entre el rodete y el eje a frenar
F	[N]	Fuerza de retención, teniendo en cuenta el aceite hidráulico y duración de la acción de bloqueo	F_{Nenn}	[N]	Fuerza nominal de retención	m	[kg]	Masa del chasis completo
			F_S	[N]	Tensión del material de bobinado	M_B	[Nm]	Par de frenado necesario
						M_{Bf}	[Nm]	Par de frenado del motor

Elementos de bloqueo

Notas para el diseño e instalación

Fuerza de retención F_H

Si el sistema se acciona con fluido hidráulico, es probable que después de un tiempo de funcionamiento, la barra del pistón tenga una película de aceite proveniente de la instalación. Si es así, la fuerza de retención se verá afectada por el aceite hidráulico utilizado.

Para los aceites hidráulicos H y HL, y aceites puros, se aplica:

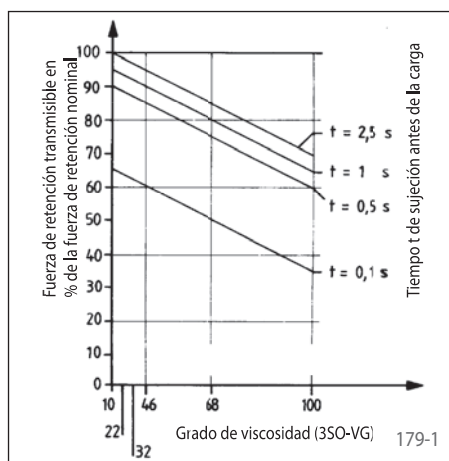
$$F_{Nenn} = F_H$$

Para aceites hidráulicos HLP y HL-XP se aplica:

$$F_{Nenn} = F_H \cdot 0,8$$

La fuerza de retención nominal calculada de esta forma, se alcanza cuando el tiempo de sujeción t entre la eliminación de la presión y la aplicación de la carga no caiga por debajo del mínimo valor de 5 segundos. Esto es válido para los aceites hasta VG 100 con una temperatura mínima de 20° C en la barra del pistón.

Si el tiempo t de sujeción es más corto, entonces la fuerza de retención F transmisible en función de la viscosidad, debe ser tomada del diagrama siguiente:



La fuerza de retención depende de la viscosidad del aceite y de los períodos de sujeción anteriores a la carga (temperatura en la barra del pistón, 20° C).

Si el aceite hidráulico tiene una gran cantidad de aditivos EP (por ejemplo, V 6710, DH 46) la fuerza de retención nominal puede caer por debajo del 80% del valor de la tabla. En tal caso, sería necesario llevar a cabo pruebas de campo. **No se deben permitir lubricantes sólidos como MoS₂, grafito o Teflon, cerca de la posición de sujeción.**

Factor de seguridad

$$\text{Factor de seguridad } S = \frac{F}{F_a}$$

Precisión de posicionamiento

La sujeción se efectúa sin ningún tipo de movimiento axial entre la barra y la unidad de sujeción.

Bajo la fuerza axial F_H , y por deformaciones elásticas, puede ocurrir un desplazamiento axial entre la barra y la unidad de bloqueo hasta 0,1 mm en la unidad de bloqueo de liberación hidráulica y hasta 0,05 mm la unidad de bloqueo con liberación neumática. Este desplazamiento se recupera cuando se libera la presión.

Barra a sujetar

La barra a sujetar debe ser de un material con una resistencia a la tracción de al menos 600 N/mm² (p.e. C 45). Debe ser cromo duro plateado o una superficie templada y rectificada. Su diámetro debe ser diseñado con un ajuste f7 en las unidades de bloqueo con liberación hidráulica y con un ajuste h8 en las unidades de bloqueo con liberación neumática y con una rugosidad máx. de $R_t = 5$ micras. En un uso normal, la presión máxima en el punto de sujeción entre la barra y la unidad de bloqueo es de 150 N/mm².

Obturación y centrado

Unidades de bloqueo con liberación hidráulica

Están equipadas, en la parte con tapa, con rascador y junta de laberinto.

Debe ser provisto por el cliente un retén contra el aceite residual, en el lado de la máquina o cilindro donde se vaya a ubicar la conexión del bloqueo.

Unidades de bloqueo con liberación neumática

Están equipadas con rascadores en ambos lados.

Con el fin de garantizar un funcionamiento duradero y sin problemas y para evitar daños a la barra, debe ser respetada la concentricidad exacta de la barra hacia el centrado de la máquina (Máx. desviación circular 0,04 mm.)

Liberación para facilitar el montaje

Para insertar el pistón, se aplica presión hidráulica o neumática en la unidad de sujeción.

Modelos especiales

Si se necesitan modelos especiales, con mayor precisión de posicionamiento, mayor fuerza de retención o menores presiones de liberación, por favor háganos llegar sus peticiones junto con el cuestionario cumplimentado de la página 181.

M_{Ba}	[Nm]	Par de frenado para el rodillo de diámetro d_a
M_{Bi}	[Nm]	Par de frenado para el rodillo de diámetro d_i
M_L	[Nm]	Par de resistencia
M_{Lmax}	[Nm]	Par máximo de carga
M_R	[Nm]	Par de deceleración de las masas en rotación
M_V	[Nm]	Par de deceleración de las masas por el movimiento lineal

n_1	[min ⁻¹]	Velocidad antes de frenar
n_2	[min ⁻¹]	Velocidad después de frenar
n_i	[min ⁻¹]	Velocidad con el diámetro d_i
n_a	[min ⁻¹]	Velocidad con el diámetro d_a
P_B	[kW]	Potencia de frenada generada por la aplicación (media durante un ciclo de frenado)
P_{Ba}	[kW]	Potencia de frenado con el diámetro d_a

P_{Bi}	[kW]	Potencia de frenado con el diámetro d_i
t_B	[s]	Tiempo de frenado
γ	[°]	Angulo de inclinación
η	-	Eficiencia del equipo - si se conoce, se aconseja el cálculo con $\eta=0,85$
μ_R		Coefficiente de rodadura del rodete

Rogamos fotocopie esta página o utilice el documento en PDF de nuestra página web.

Empresa: Dirección: Teléfono: Fax:	Dpto.: Nombre compl.: Nº consulta: Fecha: E-mail:			
1. Aplicación	<input type="checkbox"/> Freno de parada <input type="checkbox"/> Freno de regulación <input type="checkbox"/> Freno de retención			
2. Función	Accionamiento: <input type="checkbox"/> muelle <input type="checkbox"/> neumático <input type="checkbox"/> electromagnético <input type="checkbox"/> hidráulico <input type="checkbox"/> manual con husillo <input type="checkbox"/> manual con cable de tracción			
	Liberación: <input type="checkbox"/> neumático <input type="checkbox"/> muelle <input type="checkbox"/> manual con husillo <input type="checkbox"/> manual con cable de tracción			
	Presión disponible: _____ bar _____ bar			
	_____ bar _____ bar			
3. Desgaste de las zapatas	Ajuste del desgaste de las zapatas <input type="checkbox"/> Automático <input type="checkbox"/> Manual ¿Se requiere control de desgaste? <input type="checkbox"/> Si <input type="checkbox"/> No			
4. Se deben tener en cuenta las siguientes normas de seguridad			
5. Clase de máquina			
6. Componente a frenar			
7. Datos técnicos	<table style="width:100%; border: none;"> <tr> <td style="width: 33%; vertical-align: top;"> Freno de parada: Par de frenado necesario _____ Nm Tiempo de frenado _____ s Momento reducido de inercia de las masas a frenar _____ kgm² Peso de las masas lineales a frenar _____ kg Reducción hasta el eje de frenado i _____ Velocidad de desplazamiento v _____ m/s Diámetro del rodete D_R _____ mm Angulo de inclinación γ _____ ° Nº de revoluciones antes del frenado n₁ _____ min⁻¹ Nº de revoluciones después del frenado n₂ _____ min⁻¹ Nº de revoluciones en vacío n _____ min⁻¹ Nº de frenadas por hora z _____ h⁻¹ </td> <td style="width: 33%; vertical-align: top;"> Freno de regulación: Tensión del material a enrollar F_S _____ N Velocidad del material v _____ m/s Diámetro máximo de la bobina d_a _____ m Diámetro mínimo de la bobina d_i _____ m Longitud del carrete L _____ m Material a enrollar _____ Duración de la operación t _____ s </td> <td style="width: 33%; vertical-align: top;"> Freno de retención: Freno de frenado _____ Nm Por favor, tengan en cuenta la información técnica sobre pares de frenado y pares de retención de la pág. 178. </td> </tr> </table>	Freno de parada: Par de frenado necesario _____ Nm Tiempo de frenado _____ s Momento reducido de inercia de las masas a frenar _____ kgm ² Peso de las masas lineales a frenar _____ kg Reducción hasta el eje de frenado i _____ Velocidad de desplazamiento v _____ m/s Diámetro del rodete D _R _____ mm Angulo de inclinación γ _____ ° Nº de revoluciones antes del frenado n ₁ _____ min ⁻¹ Nº de revoluciones después del frenado n ₂ _____ min ⁻¹ Nº de revoluciones en vacío n _____ min ⁻¹ Nº de frenadas por hora z _____ h ⁻¹	Freno de regulación: Tensión del material a enrollar F _S _____ N Velocidad del material v _____ m/s Diámetro máximo de la bobina d _a _____ m Diámetro mínimo de la bobina d _i _____ m Longitud del carrete L _____ m Material a enrollar _____ Duración de la operación t _____ s	Freno de retención: Freno de frenado _____ Nm Por favor, tengan en cuenta la información técnica sobre pares de frenado y pares de retención de la pág. 178.
Freno de parada: Par de frenado necesario _____ Nm Tiempo de frenado _____ s Momento reducido de inercia de las masas a frenar _____ kgm ² Peso de las masas lineales a frenar _____ kg Reducción hasta el eje de frenado i _____ Velocidad de desplazamiento v _____ m/s Diámetro del rodete D _R _____ mm Angulo de inclinación γ _____ ° Nº de revoluciones antes del frenado n ₁ _____ min ⁻¹ Nº de revoluciones después del frenado n ₂ _____ min ⁻¹ Nº de revoluciones en vacío n _____ min ⁻¹ Nº de frenadas por hora z _____ h ⁻¹	Freno de regulación: Tensión del material a enrollar F _S _____ N Velocidad del material v _____ m/s Diámetro máximo de la bobina d _a _____ m Diámetro mínimo de la bobina d _i _____ m Longitud del carrete L _____ m Material a enrollar _____ Duración de la operación t _____ s	Freno de retención: Freno de frenado _____ Nm Por favor, tengan en cuenta la información técnica sobre pares de frenado y pares de retención de la pág. 178.		
8. Fijación del freno a la máquina	<input type="checkbox"/> Paralelo al disco de freno <input type="checkbox"/> Perpendicular al disco de freno			
9. Disco de freno	Diámetro del disco de freno deseado _____ mm <input type="checkbox"/> Forma F, sin agujero central o en desbaste <input type="checkbox"/> Forma B, sin agujero central o en desbaste <input type="checkbox"/> Forma S con anillo de contracción RLK 608 para diámetro de amarre d _S _____ mm			
	Diámetro máximo del disco de freno _____ mm <input type="checkbox"/> Forma F, con agujero d _F ^{H7} _____ mm <input type="checkbox"/> Forma B, con agujero d _B ^{H7} con chavetero _____ mm			
10. Condiciones de montaje	Temperatura ambiente de _____ °C a _____ °C Otras informaciones (p.e. condiciones ambientales especiales) _____			
11. Consumo previsto	_____ Nº de piezas (pedido único) _____ unidades/mes _____ unidades/año			

Alemania**RINGSPANN GmbH**

Schaberweg 30-38, 61348 Bad Homburg, Alemania
+49 6172 2750
info@ringspann.de • www.ringspann.de

RINGSPANN RCS GmbH

Hans-Mess-Straße 7, 61440 Oberursel, Alemania
+49 6172 676850
info@ringspann-rcs.de • www.ringspann-rcs.de

Francia**SIAM - RINGSPANN S.A.**

23 rue Saint-Simon, 69009 Lyon, Francia
+33 478 83 5901
info@siam-ringspann.fr • www.ringspann.fr

Gran Bretaña, Irlanda**RINGSPANN (U.K.) LTD.**

3, Napier Road, Bedford MK41 0QS, Gran Bretaña
+44 1234 34 2511
info@ringspann.co.uk • www.ringspann.co.uk

Italia**RINGSPANN Italia S.r.l.**

Via A.D. Sacharov, 13, 20812 Limbiate (MB), Italia
+39 0293 57 1297
info@ringspann.it • www.ringspann.it

Países Bajos, Bélgica, Luxemburgo**RINGSPANN Benelux B.V.**

Nieuwenkampsmaten 6-15, 7472 DE Goor,
Países Bajos • +31 547 26 1355
info@ringspann.nl • www.ringspann.nl

Austria, Hungría, Eslovenia**RINGSPANN Austria GmbH**

Triesterstraße 21, 2620 Neunkirchen, Austria
+43 2635 62446
info@ringspann.at • www.ringspann.at

Polonia**Radius-Radpol Wiecheć Sp.J.**

Ul. Pasjonatów 3, 62-070 Dąbrowa, Polonia
+48 61 814 3928 • info@radius-radpol.com.pl
www.radius-radpol.com.pl

Rumanía, Bulgaria, Moldavia**S.C. Industrial Seals and Rolls S.R.L.**

Str. Depozitelor, No. 29, 110078 Pitesti, Rumanía
+4 0751 22 8228
mihai@isar.com.ro • www.isar.com.ro

Rusia, Bielorusia, Kazajistán**RINGSPANN Oficina**

Pod'jermnaja Street 12, Building 1, Floor 4,
Office 426, 109052 Moscow, Rusia
+7 495 911 8648
Denis.Kalashnikov@ringspann.com
www.ringspann.com.ru

**Suecia, Finlandia, Dinamarca,
Noruega, Países Bálticos****RINGSPANN Nordic AB**

Industrigatan 7, 61933 Trosa, Suecia
+46 156 19098
info@ringspann.se • www.ringspann.se

Suiza**RINGSPANN AG**

Sumpfstrasse 7, P.O. Box 3320, 6303 Zug, Suiza
+41 41 7480900
info@ringspann.ch • www.ringspann.ch

España, Portugal**RINGSPANN IBERICA S.A.**

C/Uzbina, 24-Nave E1, 01015 Vitoria, España
+34 945 2277-50
info@ringspann.es • www.ringspann.es

República Checa, Eslovaquia**Ing. Petr Schejbal**

Mezivří 1444/27, 14700 Prag, República Checa
+420 222 969022
Petr.Schejbal@ringspann.cz • www.ringspann.com

Ucrania**"START-UP" LLC.**

Saltivske Hwy, 43, letter G-3, office 101,
Kharkiv 61038, Ucrania • +38 057 7170304
start-up@start-up.kh.ua • www.start-up.kh.ua

Asia

Australia, Nueva Zelanda**RINGSPANN Australia Pty Ltd**

Unit 5, 13A Elite Way, Carrum Downs Vic 3201,
Australia • +61 3 9069 0566
info@ringspann.com.au • www.ringspann.com.au

China**RINGSPANN Power Transmission (Tianjin) Co., Ltd.**

No. 21 Gaoyan Rd., Binhai Science and Technology
Park, Binhai Hi-Tech Industrial, Development Area,
Tianjin, 300458, P.R. China • +86 22 59803160
info.cn@ringspann.cn • www.ringspann.cn

India, Bangladés, Nepal**RINGSPANN Power Transmission India Pvt. Ltd.**

GAT No: 679/2/1, Village Kuruli, Taluka Khed, Chakan-
Alandi Road, Pune - 410501, Maharashtra, India
+91 21 35 67 7500 • info@ringspann-india.com
www.ringspann-india.com

Singapur, Taiwán, ASEAN**RINGSPANN Singapore Pte. Ltd.**

143 Cecil Street, #17-03 GB Building,
Singapur 069542 • +65 9633 6692
info@ringspann.sg • www.ringspann.sg

Corea del Sur**RINGSPANN Korea Ltd.**

Chungnam Cheonan-si Dongnam-gu
Mokcheon-eup Samsung 1 Ghil 15-12,
31226, Corea del Sur • +82 10 54961368
info@ringspann.kr • www.ringspann.kr

América

Brasil**Antares Acoplamentos Ltda.**

Rua Evaristo de Antoni, 1222, Caxias do Sul, RS,
CEP 95041-000, Brasil • +55 54 32 186800
vendas@antaresacoplamentos.com.br
www.antaresacoplamentos.com.br

EEUU, Canada, Mexico, Chile, Perú**RINGSPANN Corporation**

10550 Anderson Place, Franklin Park, IL 60131, EEUU
+1 847 678 3581
info@ringspanncorp.com • www.ringspanncorp.com

África y Medio Oriente

Egipto**Shofree Trading Co.**

218 Emtedad Ramsis 2, 2775 Nasr City, Cairo, Egipto
+20 2 2081 2057
info@shofree.com • www.ringspann.com

Israel**G.G. Yarom Rolling and Conveying Ltd.**

6, Hamaktesh Str., 58810 Holon, Israel
+972 3 557 01 15
noam_a@gg.co.il • www.ringspann.com

Sudáfrica, Sub-Sahara**RINGSPANN South Africa (Pty) Ltd.**

96 Plane Road Spartan, Kempton Park,
P.O. Box 8111 Edenglen 1613, Sudáfrica
+27 11 394 1830
info@ringspann.co.za • www.ringspann.co.za

Irán**Persia Robot Machine Co. Ltd.**

4th Floor, No 71, Mansour St, Motahari Avenue,
Tehran 15957, Irán • +98 21 88709158-62
info@persiarobot.com • www.ringspann.com

Magreb, África Occidental**SIAM - RINGSPANN S.A.**

23 rue Saint-Simon, 69009 Lyon, Francia
+33 478 83 5901
info@siam-ringspann.fr • www.ringspann.fr